

Link do produktu: <https://elektronikadomowa.pl/elektrozaczep-symetryczny-bira-hartte-xs12uw-cf-nc-10-14v-acdc-wyslizg-blokada-p-18728.html>



ELEKTROZACZEP SYMETRYCZNY Bira HARTTE XS12UW-CF NC 10-14V AC/DC WYŚLIZG + BLOKADA

Cena brutto	121,05 zł
Cena netto	98,41 zł
Dostępność	Dostępność 24h.
Czas wysyłki	24 godziny
Numer katalogowy	22979
Kod EAN	5903857580655
Producent	BIRA

Opis produktu

Elektrozaczep symetryczny Bira XS12UW-CF łączy niewielkie wymiary, wysoką funkcjonalność i łatwość montażu. Dzięki szerokim możliwościom regulacji i symetrycznej budowie, jest idealnym rozwiązaniem **zarówno dla drzwi prawych, jak i lewych**.

Podstawowa wersja zaczełu umożliwia odblokowanie drzwi **po podaniu napięcia na cewkę (typ NC)**. Zasilany jest napięciem z zakresu **10-14V AC/DC**.

Elektrozaczep serii XS12 doskonale sprawdza się w:

- drzwiach aluminiowych, stalowych i drewnianych,
- systemach kontroli dostępu,
- budynkach mieszkalnych, biurowych i przemysłowych,
- drzwiach z intensywnym użytkowaniem, wymagających trwałości i niezawodności.

Dodatkowe funkcjonalności:

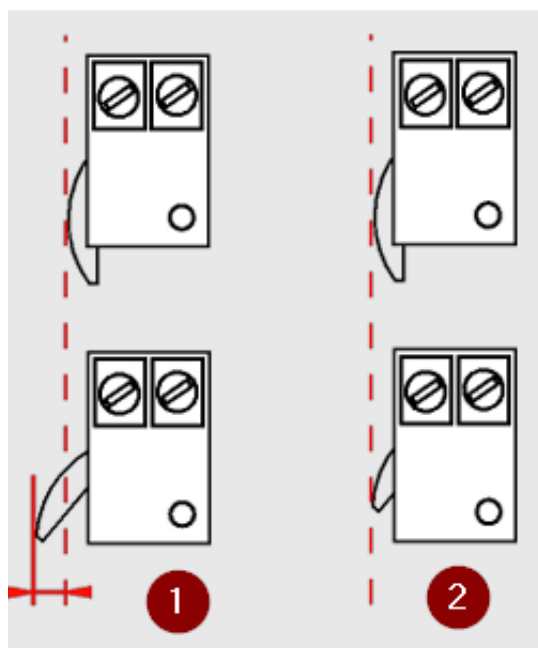
Blokada zapadki - przesunięcie dźwigni blokady umożliwia otwarcie drzwi na stałe, bez użycia impulsu elektrycznego. Po cofnięciu dźwignienki blokady w położenie pierwotne, zaczep pracuje jak w wersji podstawowej. Jest to przydatne w pomieszczeniach, gdzie wymagane jest czasowe odblokowanie drzwi (np. biura, placówki usługowe w godzinach urzędowania). Po godzinach urzędowania można zaczep zablokować, wówczas dostęp jest kontrolowany za pomocą układu domofonowego.

Co go wyróżnia?:

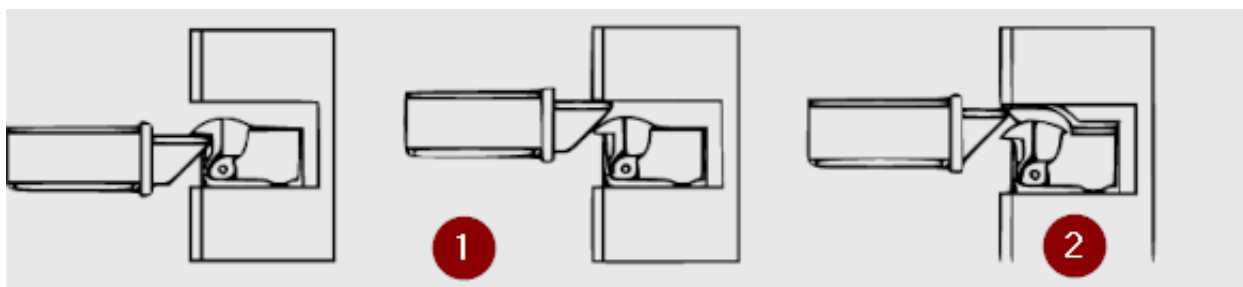
- ✓ **Wyślizg** - podczas zwolnienia elektrozaczełu jego język chowa się w obudowie pod naciskiem drzwi, pozwalając na całkowite schowanie elektrozaczełu w ościeżnicy/futrynie drzwi.
- ✓ **Regulacja zaczełu** - możliwość dostosowania w zakresie 3,5 mm dla precyzyjnego dopasowania.
- ✓ **Funkcja blokady zapadki (wyłącznika)** - umożliwia otwarcie drzwi na stałe, bez użycia impulsu elektrycznego.
- ✓ **Wytrzymałość mechaniczna** - wytrzymuje nacisk do 3000N (300 kg) oraz 200 000 cykli otwierania, co zapewnia długą i niezawodną eksploatację.
- ✓ **Symetryczna budowa** - uniwersalność montażu w poziomie i pionie w drzwiach otwieranych w lewo i prawo.

Radialny zaczep

Elektrozaczep o **radialnym** kształcie (2) przy otwieraniu nie wychodzi poza obrys zamka i nie wymaga tak dużego wycięcia w ościeżnicy jak elektrozaczep wychylny (1).
Dzięki temu możliwy jest montaż w wąskich ościeżnicach i profilach aluminiowych, co zapewnia estetykę i bezpieczeństwo.



Wyślizg - zwiększ estetykę drzwi i chroń ościeżnicę

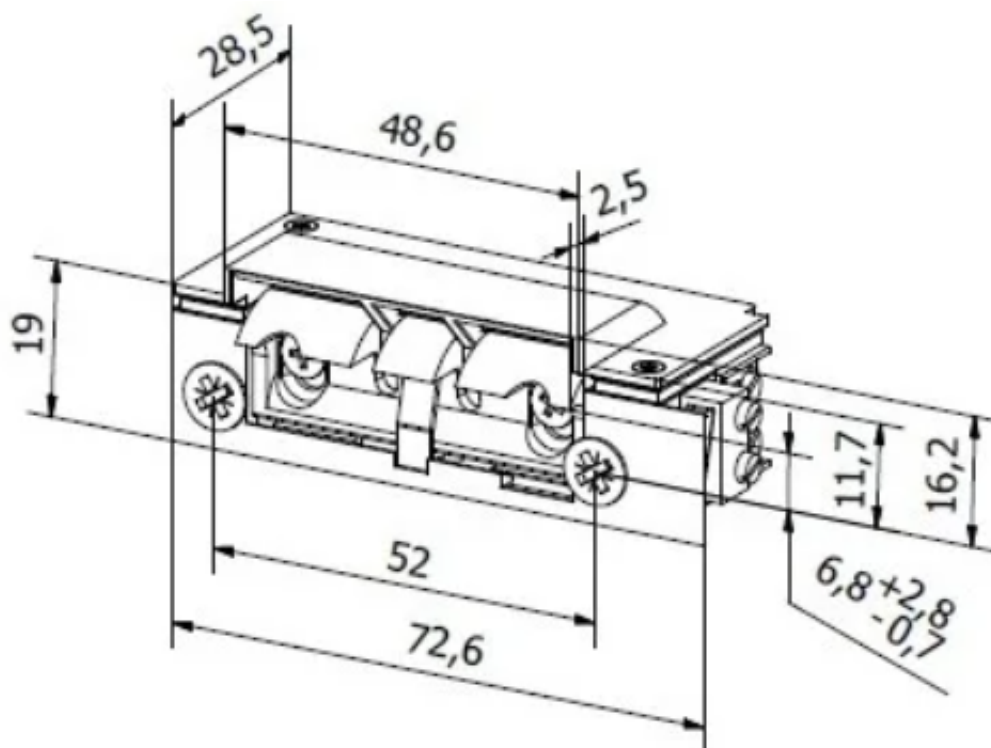


- ✓ podczas zwolnienia elektrozaczepu jego język chowa się w obudowie (2) pod naciskiem drzwi, a język drzwi trafia na obudowę zaczepu - pod wpływem siły nacisku na drzwi chowa się w kasecie drzwi "prześlizgując" się po obudowie elektrozaczepu.
- ✓ umożliwia to całkowite schowanie rygla w ościeżnicy/futrynie drzwi, bez docinania krawędzi na wychył języka elektrozaczepu jak w przypadku standardowych elektrozaczepów (1).
- ✓ zabezpiecza ościeżnicę przed uszkodzeniem
- ✓ estetyka drzwi - elektrozaczep jest niewidoczny
- ✓ pozwala na montaż w centralnej części ościeżnicy
- ✓ zwiększa szczelność drzwi
- ✓ zalecany do drzwi bezprzylgowych

Specyfikacja techniczna:

- typ pracy: NC (normalnie zamknięty), bez podkładki dystansowej
- elektrozaczep standardowy (drzwi prawe i lewe)
- wytrzymałość mechaniczna - nacisk 3000N (300kg)
- wytrzymałość mechaniczna - cykle otwierania 200 000
- wytrzymałość mechaniczna na zerwanie (pęknięcie zaczepu): klasa 2
- zapadka: regulowana w zakresie 3,5 mm
- oporność: 17,6Ω

- praca ciągła pod prądem (100%ED): nie
- napięcie zasilania: 10-14V AC/DC
- pobór prądu: 480 mA (AC), 680 mA (DC)
- wymiary: 19 x 67 x 28 mm (szer. x wys. x gł.)



W zestawie:

- elektrozaczep Bira XS12UW-CF - 1 szt.