

Link do produktu: <https://elektronikadomowa.pl/elektrozaczep-symetryczny-bira-hartte-xs12u-b-nc-10-14v-acdc-wzmocniona-sprezyna-p-18696.html>



ELEKTROZACZEP SYMETRYCZNY Bira HARTTE XS12U-B NC 10-14V AC/DC WZMOCNIONA SPRĘŻYNA

Cena brutto	109,64 zł
Cena netto	89,14 zł
Dostępność	Dostępność 24h.
Czas wysyłki	24 godziny
Numer katalogowy	22947
Kod EAN	5903857581201
Producent	BIRA

Opis produktu

Elektrozaczep symetryczny Bira XS12U-B łączy niewielkie wymiary, wysoką funkcjonalność i łatwość montażu. Dzięki szerokim możliwościom regulacji i symetrycznej budowie, jest idealnym rozwiązaniem **zarówno dla drzwi prawych, jak i lewych, przęających.**

Podstawowa wersja zaczełu umożliwia odblokowanie drzwi **po podaniu napięcia na cewkę (typ NC).** Zasilany jest napięciem z zakresu **10-14V AC/DC.**

Wyróżnia go **wzmocniona sprężyna.**

Elektrozaczep serii XS12 doskonale sprawdza się w:

- drzwiach aluminiowych, stalowych i drewnianych,
- systemach kontroli dostępu,
- budynkach mieszkalnych, biurowych i przemysłowych,
- drzwiach z intensywnym użytkowaniem, wymagających trwałości i niezawodności.

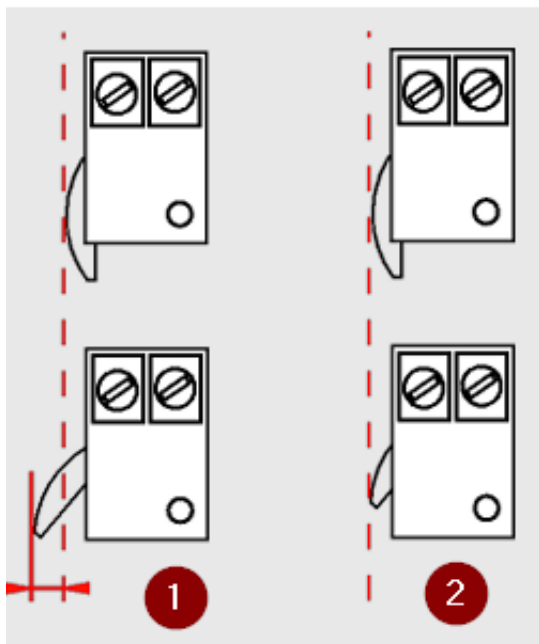
Co go wyróżnia?:

- ✓ **Kompaktowe wymiary** - szerokość zaledwie 16,2 mm, co czyni je doskonałym wyborem do wąskich profili drzwiowych.
- ✓ **Regulacja zaczełu** - możliwość dostosowania w zakresie 3,5 mm dla precyzyjnego dopasowania.
- ✓ **Wzmocniona sprężyna** - przeciwdziała sile prężenia drzwi, zapobiegając samoistnemu ich otwarciu lub zablokowaniu zaczełu spowodowanego zbyt dużym naciskiem języka zamka na zaczełu elektromagnetyczny.
- ✓ **Wytrzymałość mechaniczna** - wytrzymuje nacisk do 3000N (300 kg) oraz 200 000 cykli otwierania, co zapewnia długą i niezawodną eksploatację.
- ✓ **Symetryczna budowa** - uniwersalność montażu w poziomie i pionie w drzwiach otwieranych w lewo i prawo.

Radialny zaczełu

Elektrozaczep o **radialnym** kształcie (2) przy otwieraniu nie wychodzi poza obrys zamka i nie wymaga tak dużego wycięcia w ościeżnicy jak elektrozaczep wychyłny (1).

Dzięki temu możliwy jest montaż w wąskich ościeżnicach i profilach aluminiowych, co zapewnia estetykę i bezpieczeństwo.



Wzmocniona sprężyna:



- ✓ bezawaryjne działanie nawet w przypadku „drzwi prężących”
- ✓ dobrze radzi sobie z siłą nacisku języka zamka na elektrozaczep, powodowaną przez:

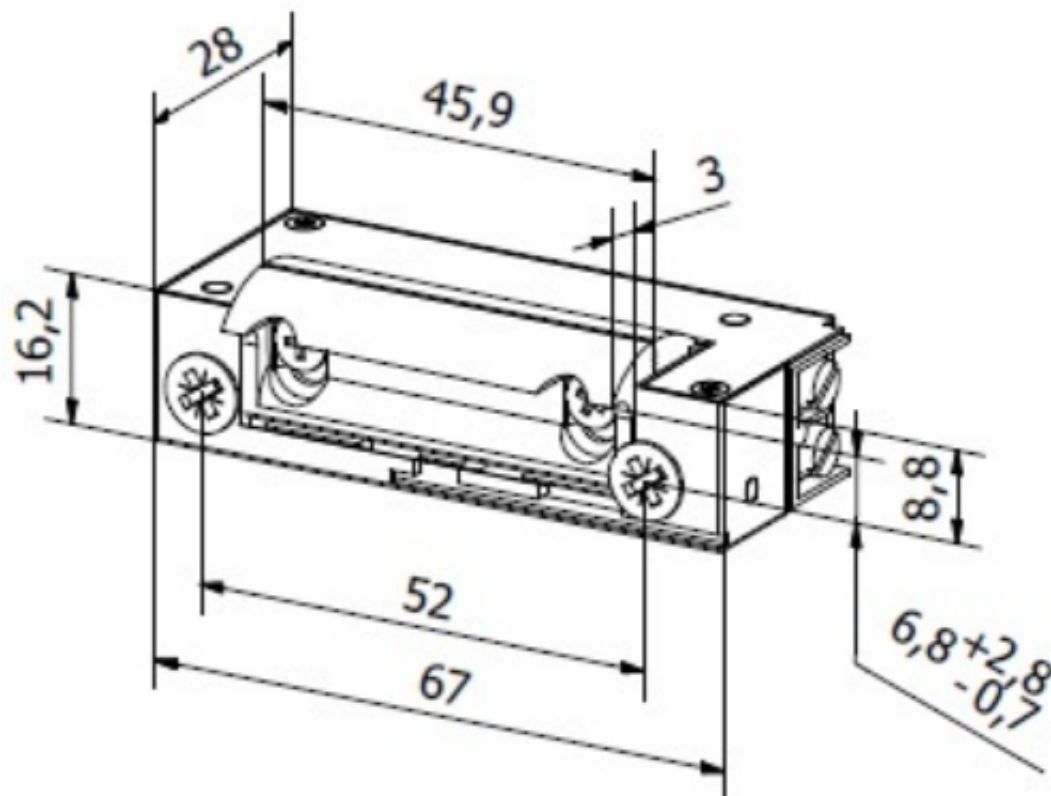
- system podwójnych uszczelek lub grube uszczelki,
- niedokładne spasowanie drzwi i ościeżnicy,
- odkształcone drzwi drewniane.

- ✓ elektrozaczep szczególnie polecany do drzwi akustycznych oraz o dużej masie

Specyfikacja techniczna:

- typ pracy: NC (normalnie zamknięty)
- elektrozaczep standardowy (drzwi prawe i lewe)
- wytrzymałość mechaniczna - nacisk 3000N (300kg)
- wytrzymałość mechaniczna - cykle otwierania 200 000
- wytrzymałość mechaniczna na zerwanie (pęknięcie zaczepek): klasa 2

- zapadka: regulowana w zakresie 3,5 mm
- oporność: 17,6Ω
- praca ciągła pod prądem (100%ED): nie
- napięcie zasilania: 10-14V AC/DC
- pobór prądu: 480 mA (AC), 680 mA (DC)
- wymiary: 16,2 x 67 x 28 mm (szer. x wys. x gł.)



W zestawie:

- elektrozaczep Bira XS12U-B - 1 szt.