

Link do produktu: <https://elektronikadomowa.pl/elektrozaczep-symetryczny-bira-hartte-s24upw-nc-20-26v-acdc-blokada-wylacznik-i-pamiec-p-18762.html>



ELEKTROZACZEP SYMETRYCZNY Bira HARTTE S24UPW NC 20-26V AC/DC + BLOKADA (WYŁĄCZNIK) i PAMIĘĆ

Cena brutto	91,05 zł
Cena netto	74,02 zł
Dostępność	Dostępność 24h.
Czas wysyłki	24 godziny
Numer katalogowy	23013
Kod EAN	5903857581720
Producent	BIRA

Opis produktu

Elektrozaczep symetryczny Bira S24UPW umożliwia przewodowe otwieranie drzwi, furtek i bram - **zarówno prawych, jak i lewych.**

Podstawowa wersja zaczełu umożliwia odblokowanie drzwi **po podaniu napięcia na cewkę (typ NC).**
Zasilany jest napięciem z zakresu **20-26V DC / 21-26V AC.**

Elektrozaczep serii S12 świetnie sprawdzi się w:

- profilach aluminiowych, stalowych, drewnianych i PCV - zarówno wewnętrznych, jak i zewnętrznych,
- systemach kontroli dostępu w budynkach mieszkalnych, handlowych, biurowych i przemysłowych.



Nie nadaje się do stosowania w **drzwiach wahadłowych.**

Dodatkowe funkcjonalności:

Funkcja pamięci - umożliwia otwarcie drzwi bez użycia klucza. Podając impuls elektryczny przyciskiem w unifonie zaczełu "pamięta" go - do czasu otwarcia drzwi odblokowuje zapadkę. Zamykając drzwi "kasujemy" pamięć, wówczas zaczełu wraca do

stanu pierwotnego. Jest to przydatne, gdy:

- chcemy opuścić pomieszczenie bez użycia klucza lub klamki,
- mamy do pokonania kilka drzwi (możemy odblokować je wszystkie jednym krótkim impulsem),
- proces wchodzenia przeciąga się w czasie.

Uwaga! Jeśli drzwi nie zostaną otwarte zapadka pozostanie cały czas w stanie odblokowanym – a więc drzwi również.

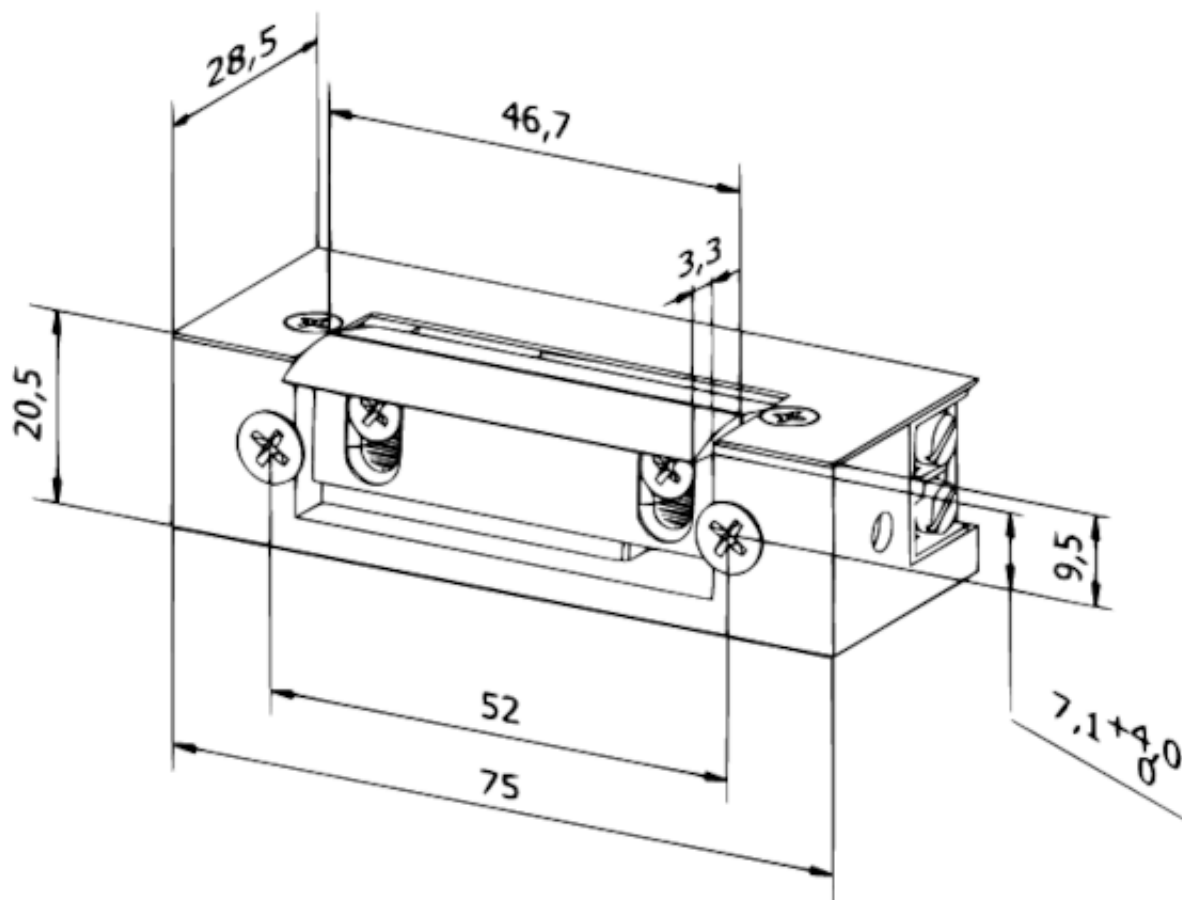
Funkcja blokady (wyłącznika)- przesunięcie dźwigni blokady umożliwi otwarcie drzwi na stałe, bez użycia impulsu elektrycznego. Po cofnięciu dźwigni blokady w położenie pierwotne, zaczep pracuje jak w wersji podstawowej. Jest to przydatne w pomieszczeniach, gdzie wymagane jest czasowe odblokowanie drzwi (np. biura, placówki usługowe w godzinach urzędowania). Po godzinach urzędowania można zaczep zablokować, wówczas dostęp jest kontrolowany za pomocą układu domofonowego.

Co go wyróżnia?:

- ✓ **Regulacja zaczepu** – możliwość regulacji w zakresie 4 mm dla precyzyjnego dopasowania.
- ✓ **Uniwersalna praca** – zasilanie w zakresie 20-26V DC / 21-26V AC.
- ✓ **Funkcja blokady zapadki (wyłącznika)** - umożliwia otwarcie drzwi na stałe, bez użycia impulsu elektrycznego.
- ✓ **Funkcja pamięci** - umożliwia otwarcie drzwi bez użycia klucza.
- ✓ **Wytrzymałość mechaniczna** – wytrzymuje nacisk do 3500N (350 kg) oraz 200 000 cykli otwierania, co zapewnia długą i niezawodną eksploatację.
- ✓ **Symetryczna budowa** – uniwersalność montażu w pionie i w poziomie, w drzwiach otwieranych w lewo i prawo.

Specyfikacja techniczna:

- typ pracy: NC (normalnie zamknięty)
- elektrozaczep standardowy, symetryczny (drzwi prawe i lewe)
- wytrzymałość mechaniczna – nacisk 3500N (350kg)
- wytrzymałość mechaniczna – cykle otwierania 200 000
- wytrzymałość mechaniczna na zerwanie (pęknięcie zaczepu): klasa 2
- zapadka: regulowana w zakresie 4 mm
- oporność: 130Ω
- praca ciągła pod prądem (100%ED): nie
- napięcie zasilania: 20-26V DC / 21-26V AC.
- pobór prądu: 130 mA (AC), 180 mA (DC)
- wymiary: 20,5 x 75 x 28,5 mm (szer. x wys. x gł.)



W zestawie:

- elektrozaczep Bira S24UPW - 1 szt.