

Link do produktu: <https://elektronikadomowa.pl/elektrozaczep-symetryczny-bira-hartte-s24up-nc-20-26v-acdc-pamiec-p-18760.html>



ELEKTROZACZEP SYMETRYCZNY Bira HARTTE S24UP NC 20-26V AC/DC + PAMIĘĆ

Cena brutto	106,79 zł
Cena netto	86,82 zł
Dostępność	Dostępność - 3 dni
Numer katalogowy	23011
Kod EAN	5903857581362
Producent	BIRA

Opis produktu

Elektrozaczep symetryczny Bira S24UP umożliwia przewodowe otwieranie drzwi, furtek i bram - **zarówno prawych, jak i lewych**.

Podstawowa wersja zaczechu umożliwia odblokowanie drzwi **po podaniu napięcia na cewkę (typ NC)**. Zasilany jest napięciem z zakresu **20-26V DC / 21-26V AC**.

Elektrozaczep serii S12 świetnie sprawdzi się w:

- profilach aluminiowych, stalowych, drewnianych i PCV - zarówno wewnętrznych, jak i zewnętrznych,
- systemach kontroli dostępu w budynkach mieszkalnych, handlowych, biurowych i przemysłowych.



Nie nadaje się do stosowania w **drzwiach wahadłowych**.

Dodatkowe funkcjonalności:

Funkcja pamięci - umożliwia otwarcie drzwi bez użycia klucza. Podając impuls elektryczny przyciskiem w unifonie zaczep "pamięta" go - do czasu otwarcia drzwi odblokowuje zapadkę. Zamykając drzwi "kasujemy" pamięć, wówczas zaczep wraca do stanu pierwotnego. Jest to przydatne, gdy:

- chcemy opuścić pomieszczenie bez użycia klucza lub klamki,
- mamy do pokonania kilka drzwi (możemy odblokować je wszystkie jednym krótkim impulsem),
- proces wchodzenia przeciąga się w czasie.

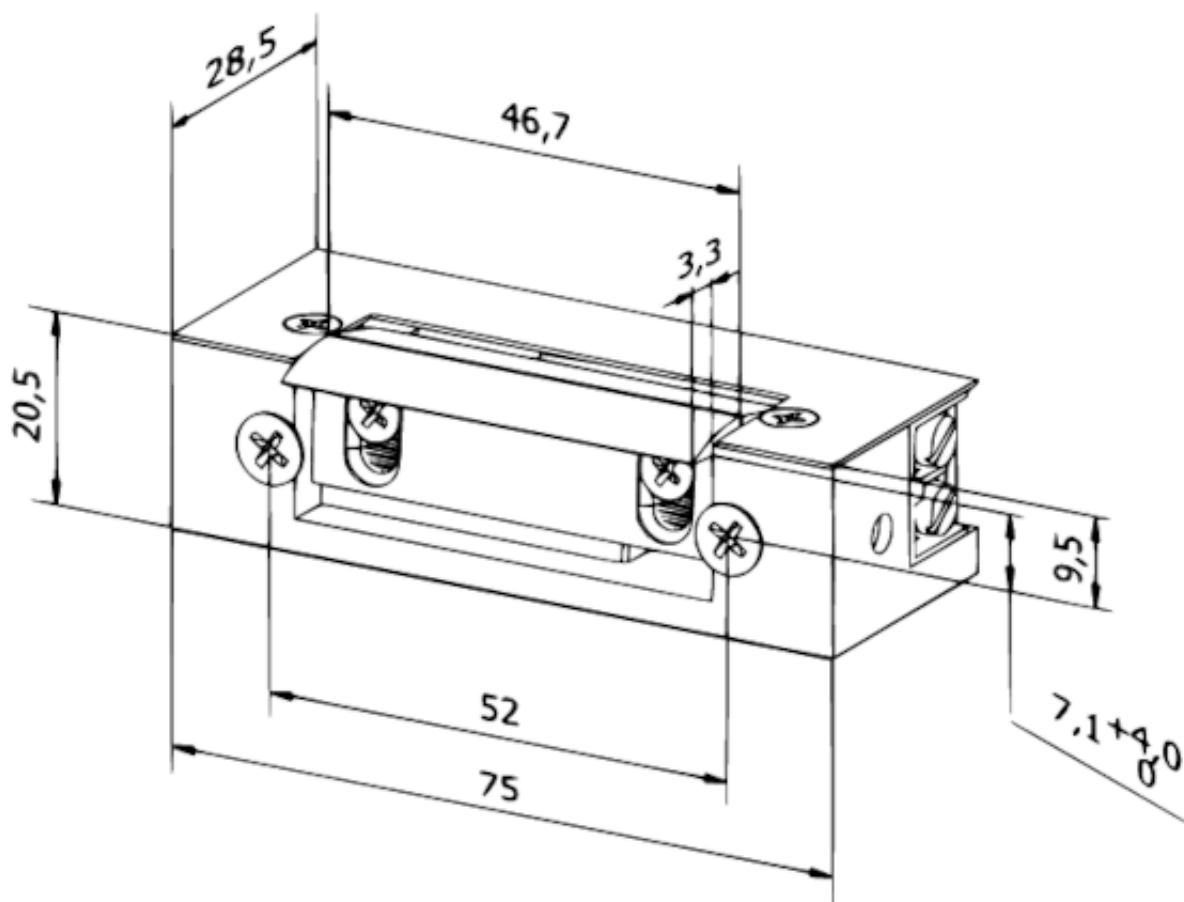
Uwaga! Jeśli drzwi nie zostaną otwarte zapadka pozostanie cały czas w stanie odblokowanym – a więc drzwi również.

Co go wyróżnia?:

- ✓ **Regulacja zaczepu** – możliwość regulacji w zakresie 4 mm dla precyzyjnego dopasowania.
- ✓ **Uniwersalna praca** – zasilanie w zakresie 20-26V DC / 21-26V AC.
- ✓ **Funkcja pamięci** – umożliwia otwarcie drzwi bez użycia klucza.
- ✓ **Wytrzymałość mechaniczna** – wytrzymuje nacisk do 3500N (350 kg) oraz 200 000 cykli otwierania, co zapewnia długą i niezawodną eksploatację.
- ✓ **Symetryczna budowa** – uniwersalność montażu w pionie i w poziomie, w drzwiach otwieranych w lewo i prawo.

Specyfikacja techniczna:

- typ pracy: NC (normalnie zamknięty)
- elektrozaczep standardowy, symetryczny (drzwi prawe i lewe)
- wytrzymałość mechaniczna – nacisk 3500N (350kg)
- wytrzymałość mechaniczna – cykle otwierania 200 000
- wytrzymałość mechaniczna na zerwanie (pęknięcie zaczepu): klasa 2
- zapadka: regulowana w zakresie 4 mm
- oporność: 130Ω
- praca ciągła pod prądem (100%ED): nie
- napięcie zasilania: 20-26V DC / 21-26V AC.
- pobór prądu: 130 mA (AC), 180 mA (DC)
- wymiary: 20,5 x 75 x 28,5 mm (szer. x wys. x gł.)



W zestawie:

- elektrozaczep Bira S24UP - 1 szt.