

Link do produktu: <https://elektronikadomowa.pl/elektrozaczep-symetryczny-bira-hartte-s24um-nc-20-26v-acdc-monitoring-p-18766.html>



ELEKTROZACZEP SYMETRYCZNY Bira HARTTE S24UM NC 20-26V AC/DC MONITORING

Cena brutto	156,75 zł
Cena netto	127,44 zł
Dostępność	Dostępność 24h.
Czas wysyłki	24 godziny
Numer katalogowy	23017
Producent	BIRA

Opis produktu

Elektrozaczep symetryczny Bira S24UM umożliwia przewodowe otwieranie drzwi, furtek i bram - **zarówno prawych, jak i lewych.**

Podstawowa wersja zaczeu umożliwia odblokowanie drzwi **po podaniu napięcia na cewkę (typ NC).**

Zasilany jest napięciem z zakresu **20-26V DC / 21-26V AC.**

Elektrozaczep serii S12 świetnie sprawdzi się w:

- profilach aluminiowych, stalowych, drewnianych i PCV - zarówno wewnętrznych, jak i zewnętrznych,
- systemach kontroli dostępu w budynkach mieszkalnych, handlowych, biurowych i przemysłowych.



Nie nadaje się do stosowania w **drzwiach wahadłowych.**

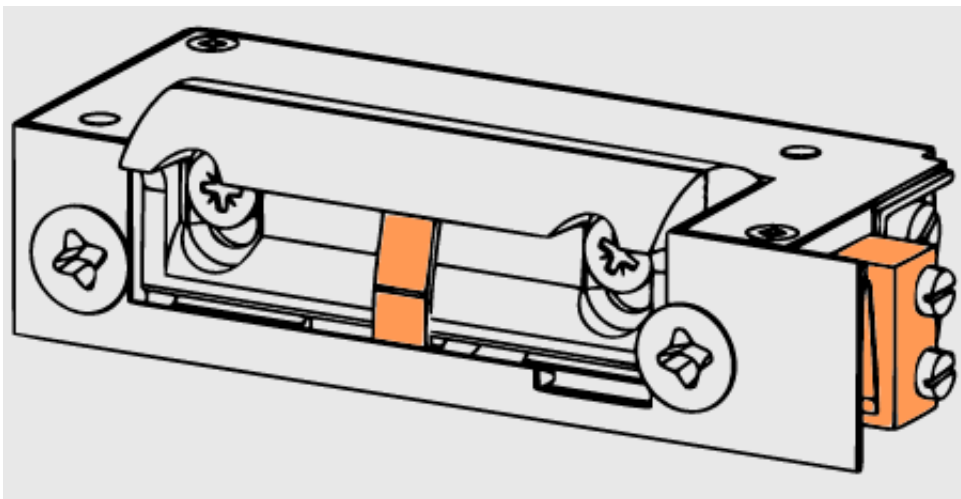
Co go wyróżnia?:

- ✓ **Regulacja zaczeu** - możliwość regulacji w zakresie 4 mm dla precyzyjnego dopasowania.
- ✓ **Uniwersalna praca** - zasilanie w zakresie 20-26V DC / 21-26V AC.
- ✓ **Monitoring** - informowanie o zaryglowaniu / odryglowaniu drzwi.
- ✓ **Wytrzymałość mechaniczna** - wytrzymuje nacisk do 3500N (350 kg) oraz 200 000 cykli otwierania, co zapewnia długą i

niezawodną eksploatację.

✓ **Symetryczna budowa** – uniwersalność montażu w pionie i w poziomie, w drzwiach otwieranych w lewo i prawo.

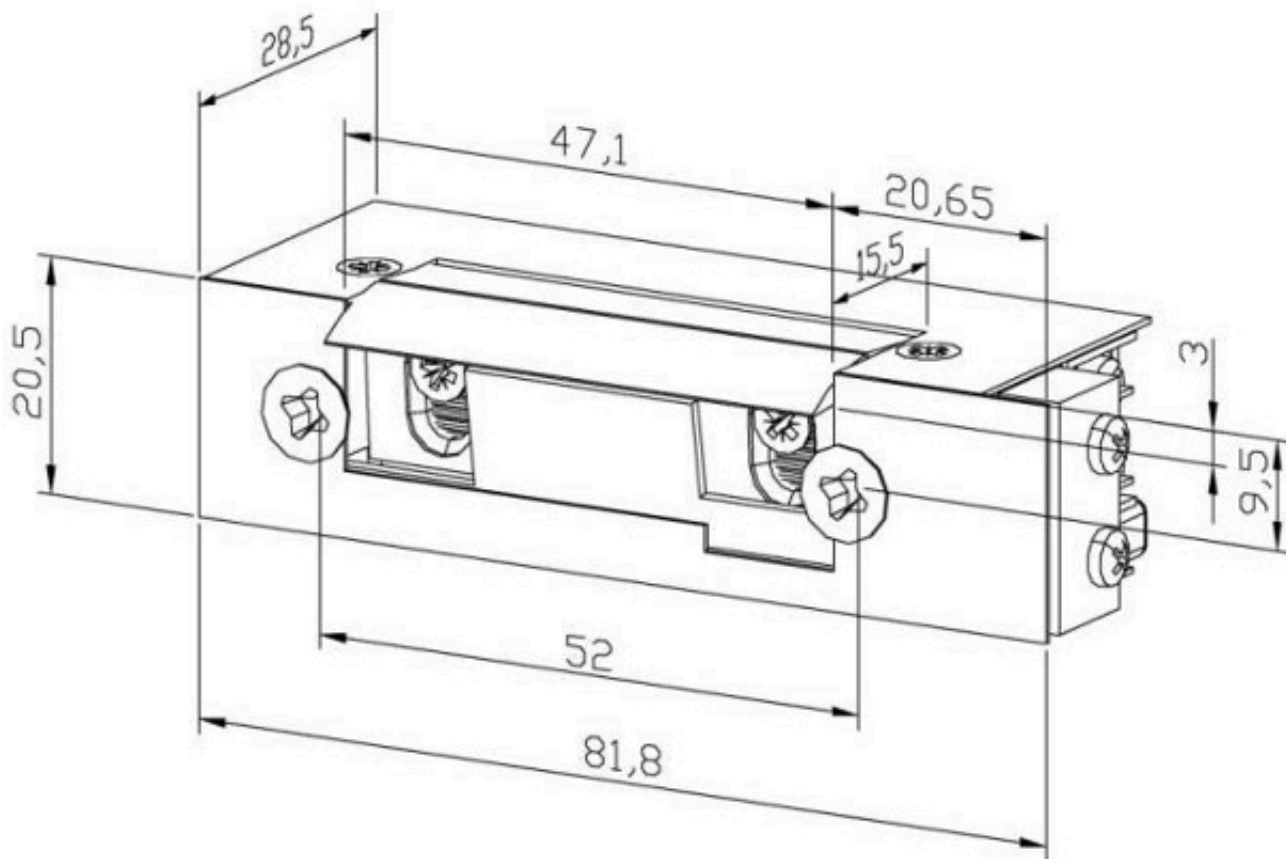
Większa ochrona z monitoringiem



- ✓ możliwość kontroli stanu drzwi (sygnalizuje otwarcie / zamknięcie)
- ✓ funkcja wbudowana w elektrozaczep bez potrzeby ingerencji w drzwi (świetna alternatywa dla kontaktronów)
- ✓ dobrze sprawdzi się w miejscach wymagających szczególnej kontroli otwarć i zamknięć

Specyfikacja techniczna:

- typ pracy: NC (normalnie zamknięty)
- elektrozaczep standardowy, symetryczny (drzwi prawe i lewe)
- wytrzymałość mechaniczna - nacisk 3500N (350kg)
- wytrzymałość mechaniczna - cykle otwierania 200 000
- wytrzymałość mechaniczna na zerwanie (pęknięcie zaczeptu): klasa 2
- zapadka: regulowana w zakresie 4 mm
- oporność: 130Ω
- praca ciągła pod prądem (100%ED): nie
- napięcie zasilania: 20-26V DC / 21-26V AC.
- pobór prądu: 130 mA (AC), 180 mA (DC)
- wymiary: 20,5 x 81,8 x 29 mm (szer. x wys. x gł.)



W zestawie:

- elektrozaczep Bira S24UM - 1 szt.