

Link do produktu: <https://elektronikadomowa.pl/elektrozaczep-symetryczny-bira-hartte-s24u-nc-20-26v-acdc-p-18759.html>



ELEKTROZACZEP SYMETRYCZNY Bira HARTTE S24U NC 20-26V AC/DC

Cena brutto	96,83 zł
Cena netto	78,72 zł
Dostępność	Dostępność - 3 dni
Numer katalogowy	23010
Kod EAN	5903857581232
Producent	BIRA

Opis produktu

Elektrozaczep symetryczny Bira S24U umożliwia przewodowe otwieranie drzwi, furtek i bram - **zarówno prawych, jak i lewych.**

Podstawowa wersja zaczełu umożliwia odblokowanie drzwi **po podaniu napięcia na cewkę (typ NC).**

Zasilany jest napięciem z zakresu **20-26V DC / 21-26V AC.**

Elektrozaczep serii S12 świetnie sprawdzi się w:

- profilach aluminiowych, stalowych, drewnianych i PCV - zarówno wewnętrznych, jak i zewnętrznych,
- systemach kontroli dostępu w budynkach mieszkalnych, handlowych, biurowych i przemysłowych.



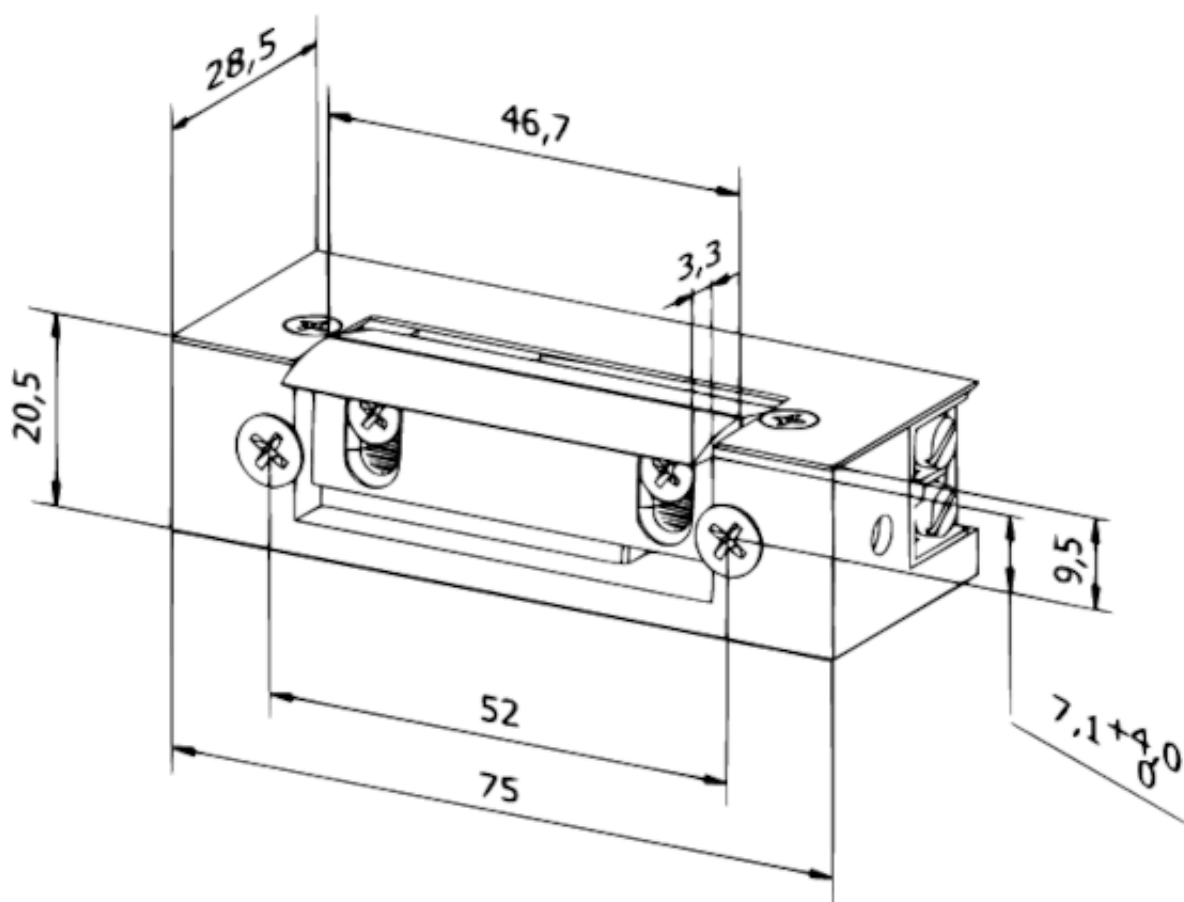
Nie nadaje się do stosowania w **drzwiach wahadłowych.**

Co go wyróżnia?:

- ✓ **Regulacja zaczełu** - możliwość regulacji w zakresie 4 mm dla precyzyjnego dopasowania.
- ✓ **Uniwersalna praca** - zasilanie w zakresie 20-26V DC / 21-26V AC.
- ✓ **Wytrzymałość mechaniczna** - wytrzymuje nacisk do 3500N (350 kg) oraz 200 000 cykli otwierania, co zapewnia długą i niezawodną eksploatację.
- ✓ **Symetryczna budowa** - uniwersalność montażu w pionie i w poziomie, w drzwiach otwieranych w lewo i prawo.

Specyfikacja techniczna:

- typ pracy: NC (normalnie zamknięty)
- elektrozaczep standardowy, symetryczny (drzwi prawe i lewe)
- wytrzymałość mechaniczna - nacisk 3500N (350kg)
- wytrzymałość mechaniczna - cykle otwierania 200 000
- wytrzymałość mechaniczna na zerwanie (pęknięcie zaczepu): klasa 2
- zapadka: regulowana w zakresie 4 mm
- oporność: 130Ω
- praca ciągła pod prądem (100%ED): nie
- napięcie zasilania: 20-26V DC / 21-26V AC.
- pobór prądu: 130 mA (AC), 180 mA (DC)
- wymiary: 20,5 x 75 x 28,5 mm (szer. x wys. x gł.)



W zestawie:

- elektrozaczep Bira S24U - 1 szt.