

Link do produktu: <https://elektronikadomowa.pl/elektrozaczep-symetryczny-bira-hartte-s12uw-nc-10-14v-acdc-blokada-wylacznik-p-18752.html>



## ELEKTROZACZEP SYMETRYCZNY Bira HARTTE S12UW NC 10-14V AC/DC + BLOKADA (WYŁĄCZNIK)

Cena brutto	<b>80,69 zł</b>
Cena netto	<b>65,60 zł</b>
Dostępność	<b>Dostępność 24h.</b>
Czas wysyłki	<b>24 godziny</b>
Numer katalogowy	<b>23003</b>
Kod EAN	<b>5903857580020</b>
Producent	<b>BIRA</b>

### Opis produktu

**Elektrozaczep symetryczny Bira S12UW** umożliwia przewodowe otwieranie drzwi, furtek i bram - **zarówno prawych, jak i lewych.**

Podstawowa wersja zaczełu umożliwia odblokowanie drzwi **po podaniu napięcia na cewkę (typ NC).**  
Zasilany jest napięciem z zakresu **10-14V AC/DC.**

Elektrozaczep serii S12 świetnie sprawdzi się w:

- profilach aluminiowych, stalowych, drewnianych i PCV - zarówno wewnętrznych, jak i zewnętrznych,
- systemach kontroli dostępu w budynkach mieszkalnych, handlowych, biurowych i przemysłowych.



Nie nadaje się do stosowania w **drzwiach wahadłowych.**

### Dodatkowe funkcjonalności?:

**Funkcja blokady (wyłącznika)**- przesunięcie dźwigni blokady umożliwia otwarcie drzwi na stałe, bez użycia impulsu

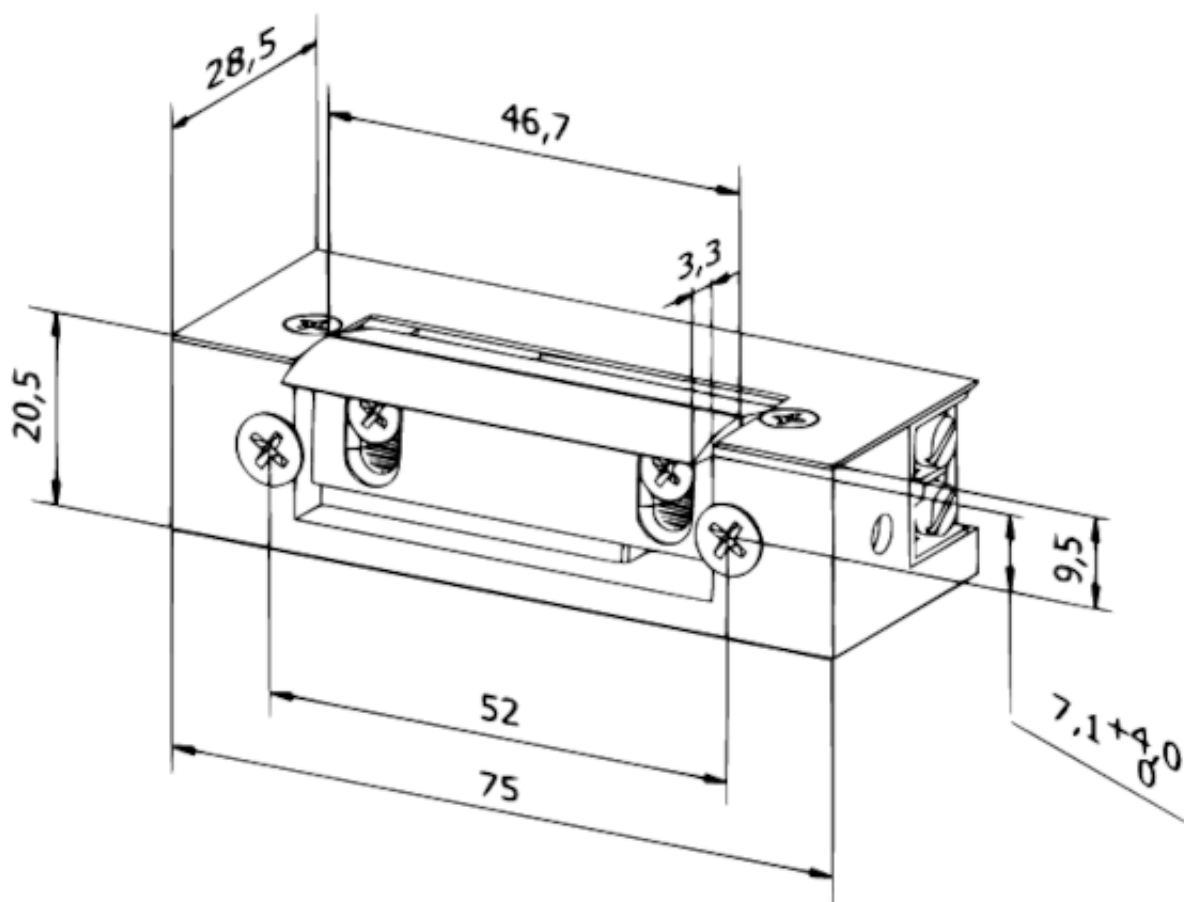
elektrycznego. Po cofnięciu dźwigienki blokady w położenie pierwotne, zaczep pracuje jak w wersji podstawowej. Jest to przydatne w pomieszczeniach, gdzie wymagane jest czasowe odblokowanie drzwi (np. biura, placówki usługowe w godzinach urzędowania). Po godzinach urzędowania można zaczep zablokować, wówczas dostęp jest kontrolowany za pomocą układu domofonowego.

## Co go wyróżnia?:

- ✓ **Regulacja zaczepu** - możliwość regulacji w zakresie 4 mm dla precyzyjnego dopasowania.
- ✓ **Uniwersalna praca** - zasilanie w zakresie 10-14V AC/DC.
- ✓ **Funkcja blokady zapadki (wyłącznika)** - umożliwia otwarcie drzwi na stałe, bez użycia impulsu elektrycznego.
- ✓ **Wytrzymałość mechaniczna** - wytrzymuje nacisk do 3500N (350 kg) oraz 200 000 cykli otwierania, co zapewnia długą i niezawodną eksploatację.
- ✓ **Symetryczna budowa** - uniwersalność montażu w pionie i w poziomie, w drzwiach otwieranych w lewo i prawo.

## Specyfikacja techniczna:

- typ pracy: NC (normalnie zamknięty)
- elektrozaczep symetryczny, standardowy (drzwi prawe i lewe)
- wytrzymałość mechaniczna - nacisk 3500N (350kg)
- wytrzymałość mechaniczna - cykle otwierania 200 000
- wytrzymałość mechaniczna na zerwanie (pęknięcie zaczepu): klasa 2
- zapadka: regulowana w zakresie 4 mm
- oporność: 21Ω
- praca ciągła pod prądem (100%ED): nie
- napięcie zasilania: 10-14V AC/DC
- pobór prądu: 400 mA (AC), 570 mA (DC)
- wymiary: 20,5 x 75 x 28,5 mm (szer. x wys. x gł.)



## W zestawie:

- 
- elektrozaczep Bira S12UW - 1 szt.