

Link do produktu: <https://elektronikadomowa.pl/elektrozaczep-symetryczny-bira-hartte-s12up-nc-10-14v-acdc-pamiec-p-18751.html>



## ELEKTROZACZEP SYMETRYCZNY Bira HARTTE S12UP NC 10-14V AC/DC + PAMIĘĆ

Cena brutto	<b>80,69 zł</b>
Cena netto	<b>65,60 zł</b>
Dostępność	<b>Dostępność 24h.</b>
Czas wysyłki	<b>24 godziny</b>
Numer katalogowy	<b>23002</b>
Kod EAN	<b>5903857580013</b>
Producent	<b>BIRA</b>

### Opis produktu

**Elektrozaczep symetryczny Bira S12UP** umożliwia przewodowe otwieranie drzwi, furtek i bram - **zarówno prawych, jak i lewych.**

Podstawowa wersja zaczełu umożliwia odblokowanie drzwi **po podaniu napięcia na cewkę (typ NC).**  
Zasilany jest napięciem z zakresu **10-14V AC/DC.**

Elektrozaczep serii S12 świetnie sprawdzi się w:

- profilach aluminiowych, stalowych, drewnianych i PCV - zarówno wewnętrznych, jak i zewnętrznych,
- systemach kontroli dostępu w budynkach mieszkalnych, handlowych, biurowych i przemysłowych.



Nie nadaje się do stosowania w **drzwiach wahadłowych.**

**Funkcja pamięci** - umożliwia otwarcie drzwi bez użycia klucza. Podając impuls elektryczny przyciskiem w unifonie zaczełu "pamięta" go - do czasu otwarcia drzwi odblokowuje zapadkę. Zamykając drzwi "kasujemy" pamięć, wówczas zaczełu wraca do stanu pierwotnego. Jest to przydatne, gdy:

- chcemy opuścić pomieszczenie bez użycia klucza lub klamki,

- mamy do pokonania kilka drzwi (możemy odblokować je wszystkie jednym krótkim impulsem),
- proces wchodzenia przeciąga się w czasie.

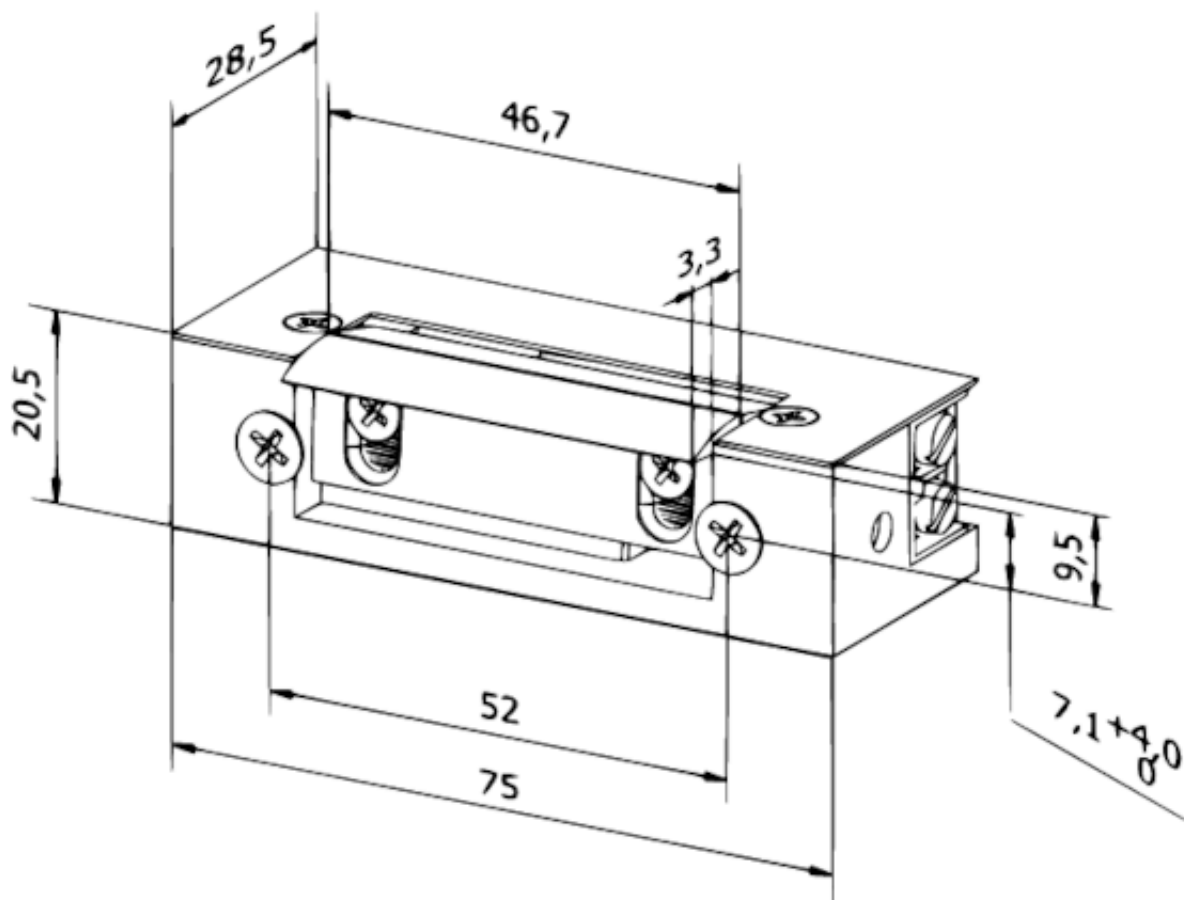
**Uwaga!** Jeśli drzwi nie zostaną otwarte zapadka pozostanie cały czas w stanie odblokowanym – a więc drzwi również.

## Co go wyróżnia?:

- ✓ **Regulacja zaczepu** – możliwość regulacji w zakresie 4 mm dla precyzyjnego dopasowania.
- ✓ **Uniwersalna praca** – zasilanie w zakresie 10-14V AC/DC.
- ✓ **Funkcja pamięci** - umożliwia otwarcie drzwi bez użycia klucza.
- ✓ **Wytrzymałość mechaniczna** – wytrzymuje nacisk do 3500N (350 kg) oraz 200 000 cykli otwierania, co zapewnia długą i niezawodną eksploatację.
- ✓ **Symetryczna budowa** – uniwersalność montażu w pionie i w poziomie, w drzwiach otwieranych w lewo i prawo.

## Specyfikacja techniczna:

- typ pracy: NC (normalnie zamknięty)
- elektrozaczep niskoprądowy, standardowy (drzwi prawe i lewe)
- wytrzymałość mechaniczna – nacisk 3500N (350kg)
- wytrzymałość mechaniczna – cykle otwierania 200 000
- wytrzymałość mechaniczna na zerwanie (pęknięcie zaczepu): klasa 2
- zapadka: regulowana w zakresie 4 mm
- oporność: 21Ω
- praca ciągła pod prądem (100%ED): nie
- napięcie zasilania: 10-14V AC/DC
- pobór prądu: 400 mA (AC), 570 mA (DC)
- wymiary: 20,5 x 75 x 28,5 mm (szer. x wys. x gł.)



## W zestawie:

- 
- elektrozaczep Bira S12UP - 1 szt.