

Link do produktu: <https://elektronikadomowa.pl/elektrozaczep-symetryczny-bira-es1-010-nc-20-26v-acdc-p-18776.html>



ELEKTROZACZEP SYMETRYCZNY Bira ES1-010 NC 20-26V AC/DC

Cena brutto	78,39 zł
Cena netto	63,73 zł
Dostępność	Dostępność 24h.
Czas wysyłki	24 godziny
Numer katalogowy	23027
Producent	BIRA

Opis produktu

Elektrozaczep symetryczny Bira ES1-010 umożliwia otwieranie drzwi, furtek i bram - **zarówno prawych, jak i lewych - po podaniu napięcia na cewkę (typ NC).**

Zasilany jest napięciem z zakresu **22-26V AC / 20-26V DC.**

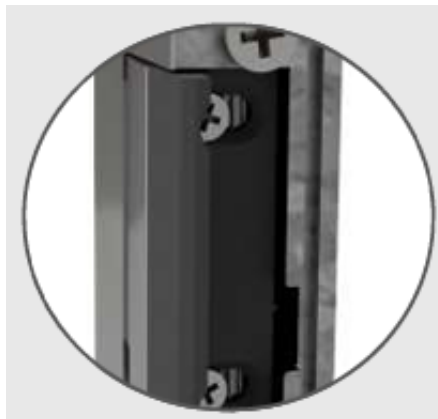
Może być montowany zarówno w pozycji poziomej, jak i pionowej.

Elektrozaczep serii ES1 współpracuje ze wszystkimi domofonami, wideodomofonami, czytnikami kart / linii papilarnych itp.

Stosowany jest powszechnie w systemach kontroli dostępu. Zalecany jest do **drzwi wymagających zwiększonej odporności na zerwanie** (np. na klatkach schodowych).

Co go wyróżnia?:

✓ **Regulacja zaczeu** - możliwość regulacji w zakresie 4 mm dla precyzyjnego dopasowania. Za pomocą 2 śrub regulacyjnych dopasujesz elektrozaczep do języka zamka, dzięki czemu zaczep będzie idealnie umiejscowiony względem języka zamka.



✓ **Uniwersalna praca** - zasilanie w zakresie 22-26V AC / 20-26V DC.

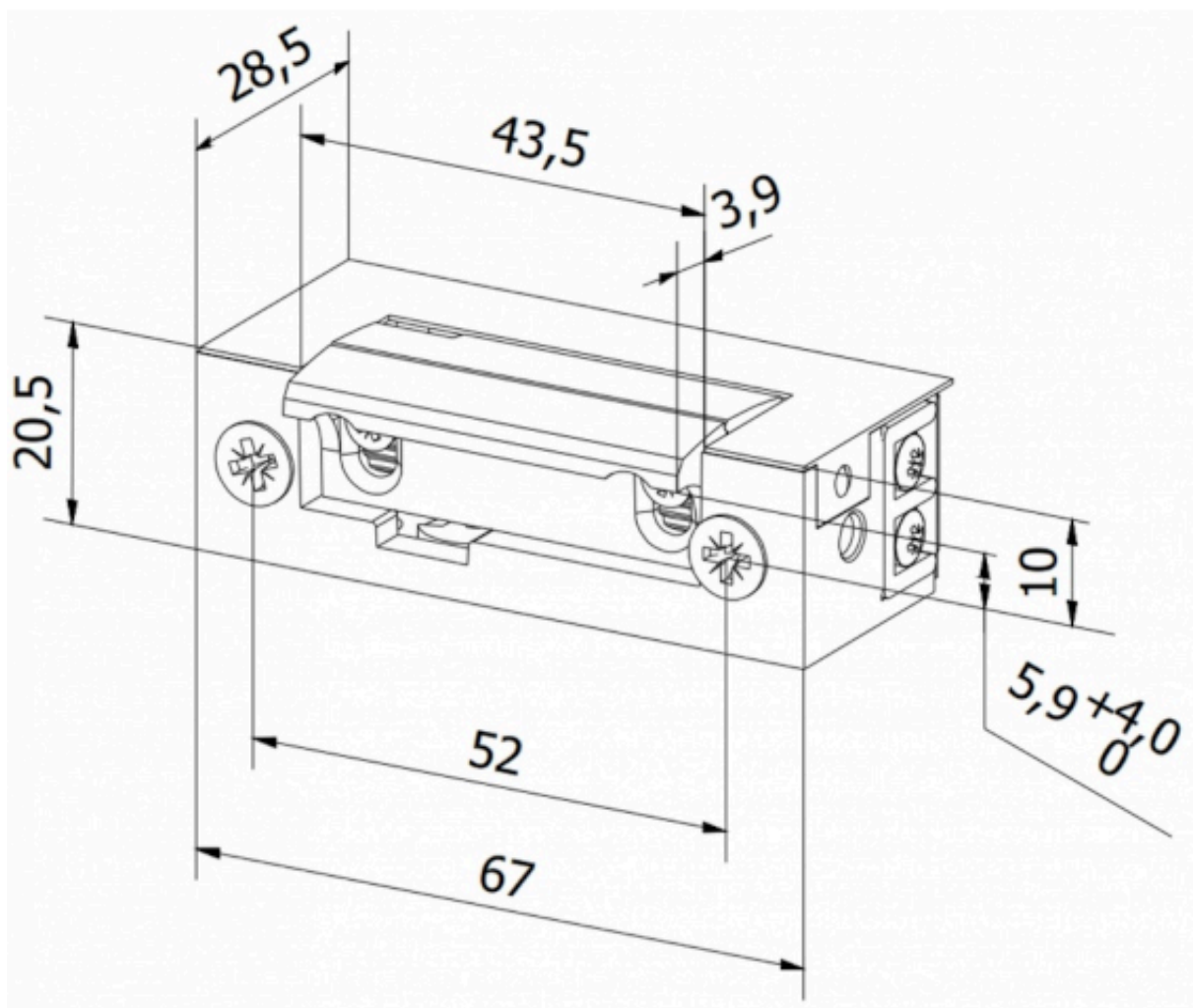
✓ **Wzmocniona konstrukcja** - zwiększa żywotność rygla i jego wytrzymałość na zerwanie.

✓ **Wytrzymałość mechaniczna** - wytrzymuje nacisk do 3500N (350 kg) oraz 200 000 cykli otwierania, co zapewnia długą i niezawodną eksploatację.

✓ **Symetryczna budowa** - uniwersalność montażu w pionie i w poziomie, w drzwiach otwieranych w lewo i prawo.

Specyfikacja techniczna:

- typ pracy: NC (normalnie zamknięty)
- elektrozaczep standardowy (drzwi prawe i lewe)
- wytrzymałość mechaniczna - nacisk 3500N (350kg)
- wytrzymałość mechaniczna - cykle otwierania 200 000
- wytrzymałość mechaniczna na zerwanie (pęknięcie zaczeptu): klasa 2
- zapadka: regulowana w zakresie 4 mm
- oporność: 137Ω
- praca ciągła pod prądem (100%ED): nie
- napięcie zasilania: 22-26V AC / 20-26V DC
- pobór prądu: 120 mA (AC), 180 mA (DC)
- wymiary: 20,5 x 67 x 28,5 mm (szer. x wys. x gł.)



W zestawie:

- elektrozaczep Bira ES1-010 - 1 szt.