

Link do produktu: <https://elektronikadomowa.pl/elektrozaczep-symetryczny-bira-es1-002-nc-10-14v-acdc-pamiec-p-18769.html>



ELEKTROZACZEP SYMETRYCZNY Bira ES1-002 NC 10-14V AC/DC + PAMIĘĆ

Cena brutto	80,69 zł
Cena netto	65,60 zł
Dostępność	Dostępność 24h.
Czas wysyłki	24 godziny
Numer katalogowy	23020
Producent	BIRA

Opis produktu

Elektrozaczep symetryczny Bira ES1-002 umożliwia otwieranie drzwi, furtek i bram - **zarówno prawych, jak i lewych - po podaniu napięcia na cewkę (typ NC).**

Zasilany jest napięciem z zakresu **10-14V AC/DC.**

Może być montowany zarówno w pozycji poziomej, jak i pionowej.

Elektrozaczep serii ES1 współpracuje ze wszystkimi domofonami, wideodomofonami, czytnikami kart / linii papilarnych itp.

Stosowany jest powszechnie w systemach kontroli dostępu. Zalecany jest do **drzwi wymagających zwiększonej odporności na zerwanie** (np. na klatkach schodowych).

Dodatkowe funkcjonalności:

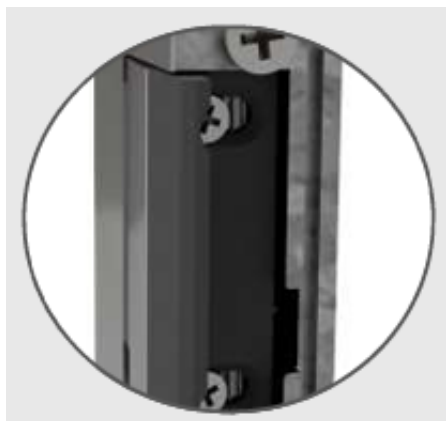
Funkcja pamięci - umożliwia otwarcie drzwi bez użycia klucza. Podając impuls elektryczny przyciskiem w unifonie zaczep "pamięta" go - do czasu otwarcia drzwi odblokowuje zapadkę. Zamykając drzwi "kasujemy" pamięć, wówczas zaczep wraca do stanu pierwotnego. Jest to przydatne, gdy:

- chcemy opuścić pomieszczenie bez użycia klucza lub klamki,
- mamy do pokonania kilka drzwi (możemy odblokować je wszystkie jednym krótkim impulsem),
- proces wchodzenia przeciąga się w czasie.

Uwaga! Jeśli drzwi nie zostaną otwarte zapadka pozostanie cały czas w stanie odblokowanym - a więc drzwi również.

Co go wyróżnia?:

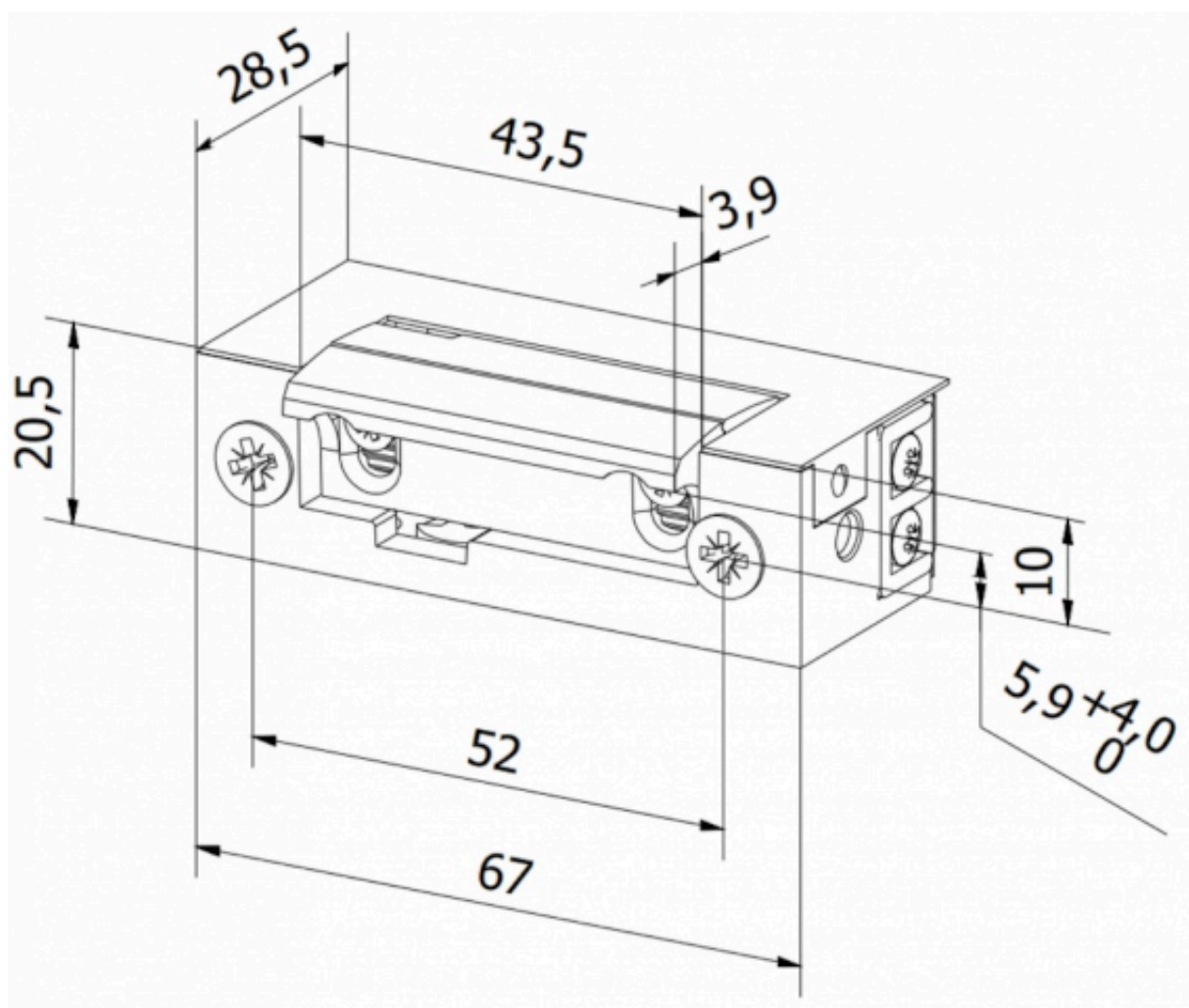
✓ **Regulacja zaczepu** - możliwość regulacji w zakresie 4 mm dla precyzyjnego dopasowania. Za pomocą 2 śrub regulacyjnych dopasujesz elektrozaczep do języka zamka, dzięki czemu zaczep będzie idealnie umiejscowiony względem języka zamka.



- ✓ **Uniwersalna praca** - zasilanie w zakresie 10-14V AC/DC.
- ✓ **Wytrzymałość mechaniczna** - wytrzymuje nacisk do 3500N (350 kg) oraz 200 000 cykli otwierania, co zapewnia długą i niezawodną eksploatację.
- ✓ **Wzmocniona konstrukcja** - zwiększa żywotność rygla i jego wytrzymałość na zerwanie.
- ✓ **Funkcja pamięci** - umożliwia otwarcie drzwi bez użycia klucza.
- ✓ **Symetryczna budowa** - uniwersalność montażu w pionie i w poziomie, w drzwiach otwieranych w lewo i prawo.

Specyfikacja techniczna:

- typ pracy: NC (normalnie zamknięty)
- elektrozaczep standardowy (drzwi prawe i lewe)
- wytrzymałość mechaniczna - nacisk 3500N (350kg)
- wytrzymałość mechaniczna - cykle otwierania 200 000
- wytrzymałość mechaniczna na zerwanie (pęknięcie zaczepu): klasa 2
- zapadka: regulowana w zakresie 4 mm
- oporność: 24Ω
- praca ciągła pod prądem (100%ED): nie
- napięcie zasilania: 10-14V AC/DC
- pobór prądu: 350 mA (AC), 500 mA (DC)
- wymiary: 20,5 x 67 x 28,5 mm (szer. x wys. x gł.)



W zestawie:

- elektrozaczep Bira ES1-002 - 1 szt.