

Link do produktu: <https://elektronikadomowa.pl/elektrozaczep-symetryczny-bira-es1-001-kz-nc-20-26v-acdc-monitoring-p-18777.html>



## ELEKTROZACZEP SYMETRYCZNY Bira ES1-001-KZ NC 20-26V AC/DC + MONITORING

Cena brutto	<b>149,85 zł</b>
Cena netto	<b>121,83 zł</b>
Dostępność	<b>Dostępność 24h.</b>
Czas wysyłki	<b>24 godziny</b>
Numer katalogowy	<b>23028</b>
Producent	<b>BIRA</b>

### Opis produktu

**Elektrozaczep symetryczny Bira ES1-001-KZ** umożliwia otwieranie drzwi, furtek i bram - **zarówno prawych, jak i lewych - po podaniu napięcia na cewkę (typ NC).**

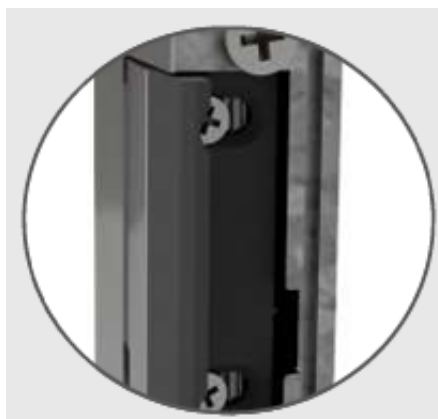
Zasilany jest napięciem z zakresu **22-26V AC / 20-26V DC.**

Może być montowany zarówno w pozycji poziomej, jak i pionowej.

Elektrozaczep serii ES1 współpracuje ze wszystkimi domofonami, wideodomofonami, czytnikami kart / linii papilarnych itp. Stosowany jest powszechnie w systemach kontroli dostępu. Zalecany jest do **drzwi wymagających zwiększonej odporności na zerwanie** (np. na klatkach schodowych).

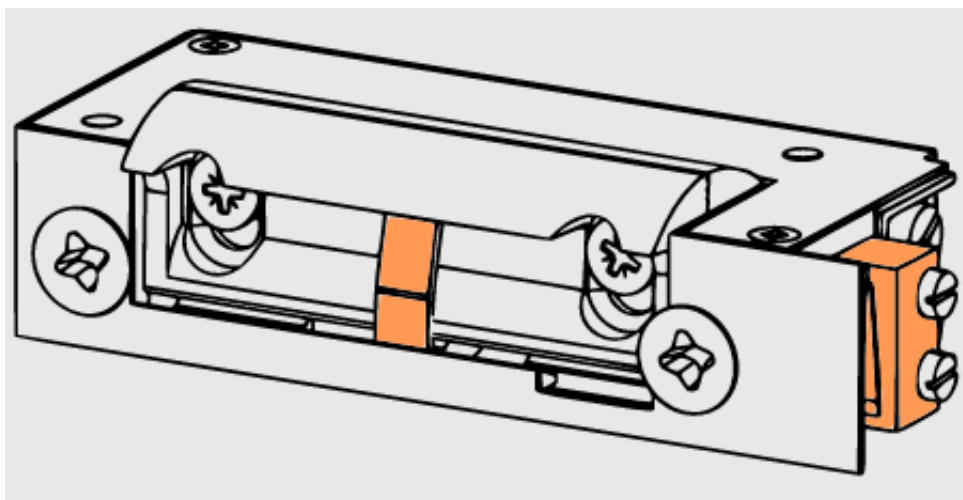
### Co go wyróżnia?:

✓ **Regulacja zaczeptu** - możliwość regulacji w zakresie 4 mm dla precyzyjnego dopasowania. Za pomocą 2 śrub regulacyjnych dopasujesz elektrozaczep do języka zamka, dzięki czemu zaczep będzie idealnie umiejscowiony względem języka zamka.



- ✓ **Uniwersalna praca** - zasilanie w zakresie 22-26V AC / 20-26V DC.
- ✓ **Monitoring** - informowanie o zaryglowaniu / odryglowaniu drzwi.
- ✓ **Wzmocniona konstrukcja** - zwiększa żywotność rygla i jego wytrzymałość na zerwanie.
- ✓ **Wytrzymałość mechaniczna** - wytrzymuje nacisk do 3500N (350 kg) oraz 200 000 cykli otwierania, co zapewnia długą i niezawodną eksploatację.
- ✓ **Symetryczna budowa** - uniwersalność montażu w pionie i w poziomie, w drzwiach otwieranych w lewo i prawo.

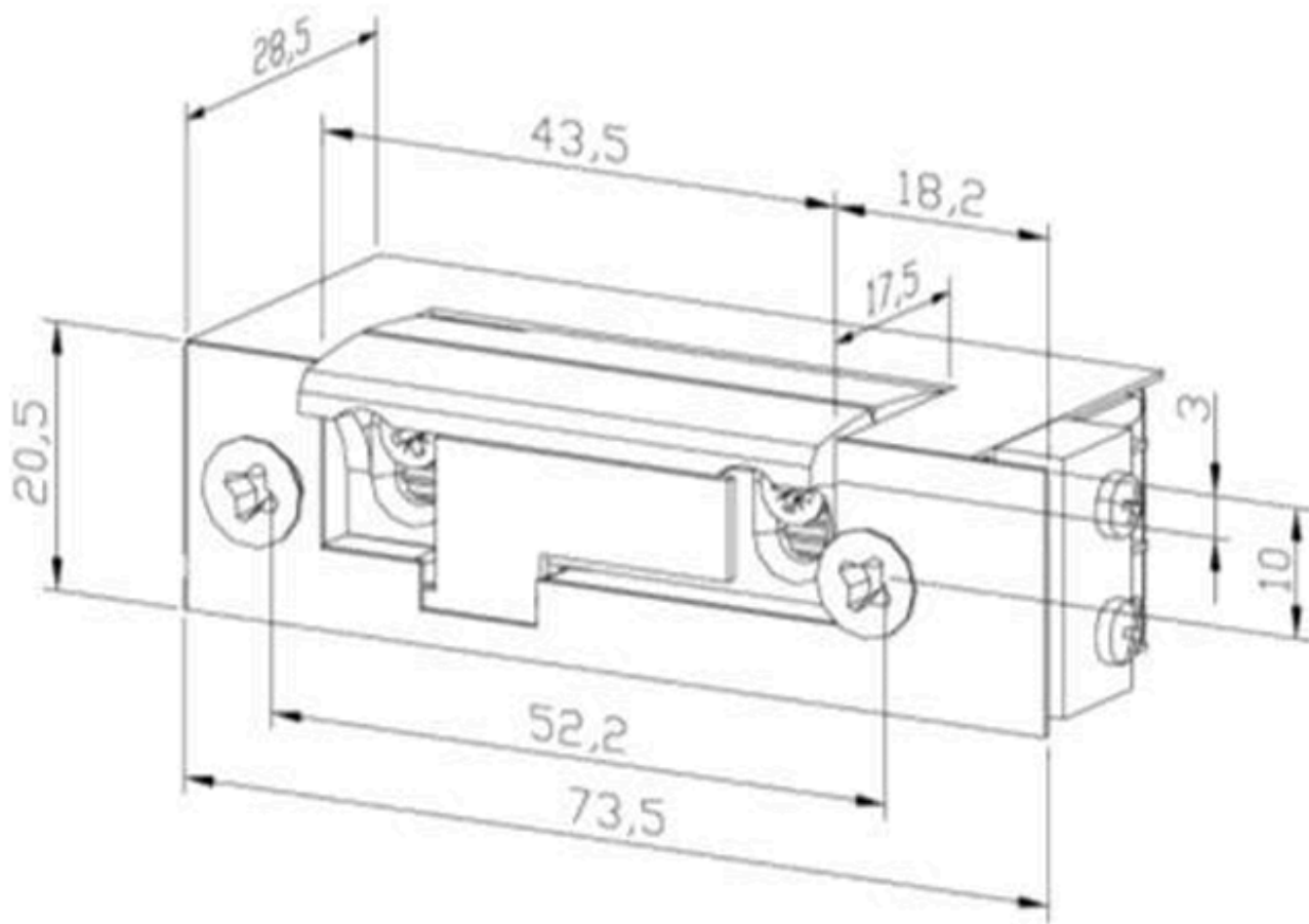
## Większa ochrona z monitoringiem



- ✓ możliwość kontroli stanu drzwi (sygnalizuje otwarcie / zamknięcie)
- ✓ funkcja wbudowana w elektrozaczep bez potrzeby ingerencji w drzwi (świetna alternatywa dla kontaktronów)
- ✓ dobrze sprawdzi się w miejscach wymagających szczególnej kontroli otwarć i zamknięć

## Specyfikacja techniczna:

- typ pracy: NC (normalnie zamknięty)
- elektrozaczep standardowy (drzwi prawe i lewe)
- wytrzymałość mechaniczna - nacisk 3500N (350kg)
- wytrzymałość mechaniczna - cykle otwierania 200 000
- wytrzymałość mechaniczna na zerwanie (pęknięcie zaczepu): klasa 2
- zapadka: regulowana w zakresie 4 mm
- oporność: 137Ω
- praca ciągła pod prądem (100%ED): nie
- napięcie zasilania: 22-26V AC / 20-26V DC
- pobór prądu: 120 mA (AC), 180 mA (DC)
- wymiary: 20,5 x 73,5 x 29 mm (szer. x wys. x gł.)



**W zestawie:**

- elektrozaczep Bira ES1-001-KZ - 1 szt.