

Link do produktu: <https://elektronikadomowa.pl/elektrozaczep-niskopradowy-elektra-plus-r4-1221-z-blokada-kaseta-r3-kasu-c-szyld-dlugi-sp2503-c-p-7156.html>



ELEKTROZACZEP NISKOPRĄDOWY ELEKTRA PLUS R4-12.21 Z BLOKADĄ + KASETA R3-KAS.U-C + SZYLD DŁUGI SP2503-C

| | |
|------------------|----------------------|
| Cena brutto | 164,50 zł |
| Cena netto | 133,74 zł |
| Dostępność | Dostępny |
| Czas wysyłki | 24 godziny |
| Numer katalogowy | 12317 |
| Kod EAN | 5906692725007 |
| Producent | Elektra Plus |

Opis produktu

Elektrozaczep symetryczny Elektra Plus R4-12.21 przeznaczony jest do **zdalnego otwierania drzwi i furtek lewych oraz prawych i drzwi/furtek dwuskrzydłowych**. Współpracuje z zamkiem zapadkowo-zasuwkowym lub zapadkowym. Podstawowa wersja zaczepek umożliwia odblokowanie drzwi **po podaniu napięcia na cewkę**. Urządzenie zasilane jest **napięciem 11±1V - tylko prąd stały (DC)**, pobór prądu to ok **300mA** (przy 12VDC). Zaczep charakteryzuje się cichym brzęczeniem.

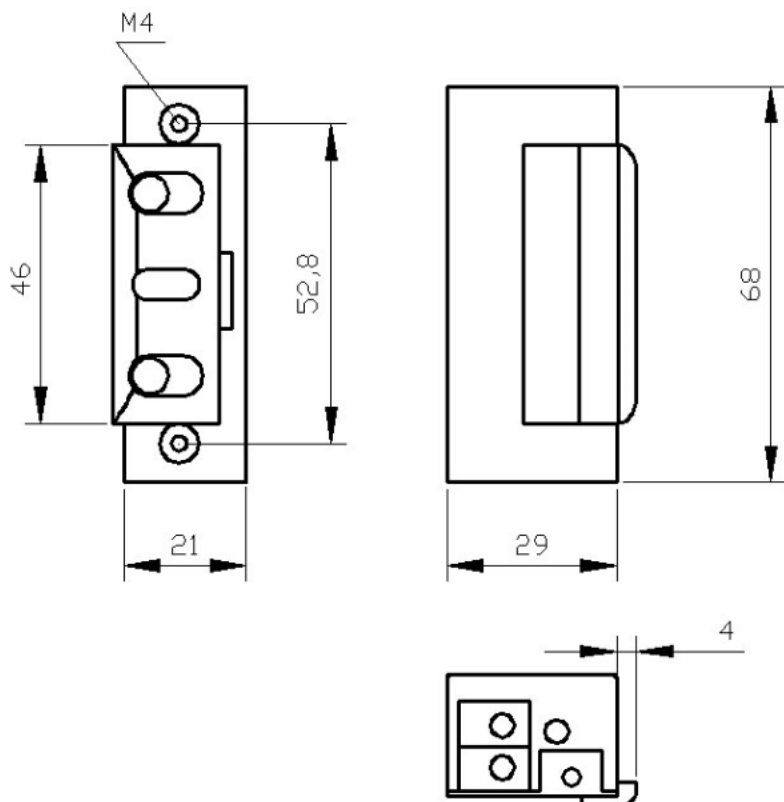
Do zalet tego zaczepek zaliczamy jego **niewielkie wymiary oraz symetryczność**, która zwiększa pewność działania nawet w sytuacji wykrzywionej futryny czy spaczonych drzwi.

Elektrozaczep R4 można **montować ze standardowymi sztyldami firmy "Elektra Plus"**. Może też współpracować z instalacją domofonową we wszelkiego typu drzwiach wejściowych. Nadaje się do **montażu zewnętrznego**, gdyż wykonano go z materiałów odpornych na korozję. Należy jednak pamiętać o **chronieniu go przed zalaniem, wpływami atmosferycznymi i zamalowaniem farbą**.

Dodatkowe funkcjonalności:

Blokada zapadki - przesunięcie dźwigni blokady umożliwia otwarcie drzwi na stałe, bez użycia impulsu elektrycznego. Po cofnięciu dźwignicy blokady w położenie pierwotne, zaczep pracuje jak w wersji podstawowej. Jest to przydatne w pomieszczeniach, gdzie wymagane jest czasowe odblokowanie drzwi (np. biura, placówki usługowe w godzinach urzędowania). Po godzinach urzędowania można zaczep zablokować, wówczas dostęp jest kontrolowany za pomocą układu domofonowego.

Specyfikacja techniczna:



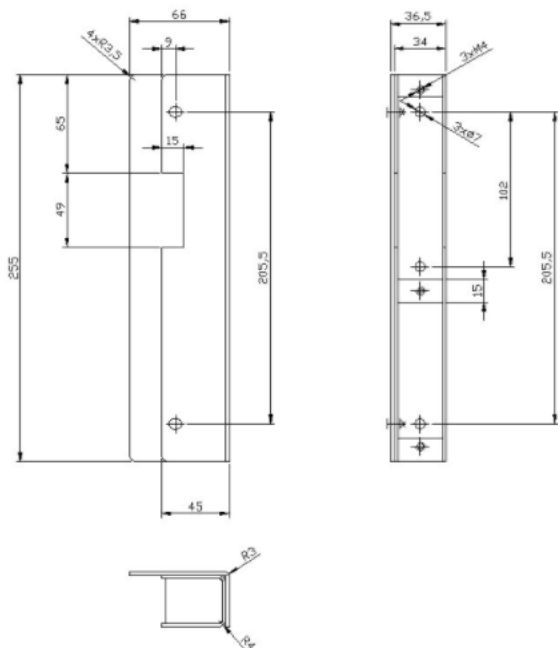
- dopuszczalny nacisk na drzwi podczas zwalniania zapadki: 30N (3kG)
- dopuszczalne obciążenie drzwi działające na zaczep: 3000N (300 kG)
- dopuszczalny nieskończony czas nieprzerwanej pracy
- zapadka: regulowana w zakresie 3 mm (umożliwia regulację luzu)
- napięcie znamionowe U: 11±1V
- pobór prądu: ok. 300 mA (12VDC)
- wymiary: 21 x 29 x 68 mm
- waga: 0,16kg

Kaseta uniwersalna Elektra Plus R3-KAS.U-C przystosowana jest do zaczepów **Elektra Plus R3, R4 i R5**. Pokryta jest powłoką **cynkową**. Posiada **odbojnik**, który może być mocowany z obu stron kasety i umożliwia odpowiednie przystosowanie zaczepu do drzwi.

Kasetę można zamontować **nawierzchniowo** lub na odpowiednią głębokość **wmurować w słupek**.

Specyfikacja techniczna:

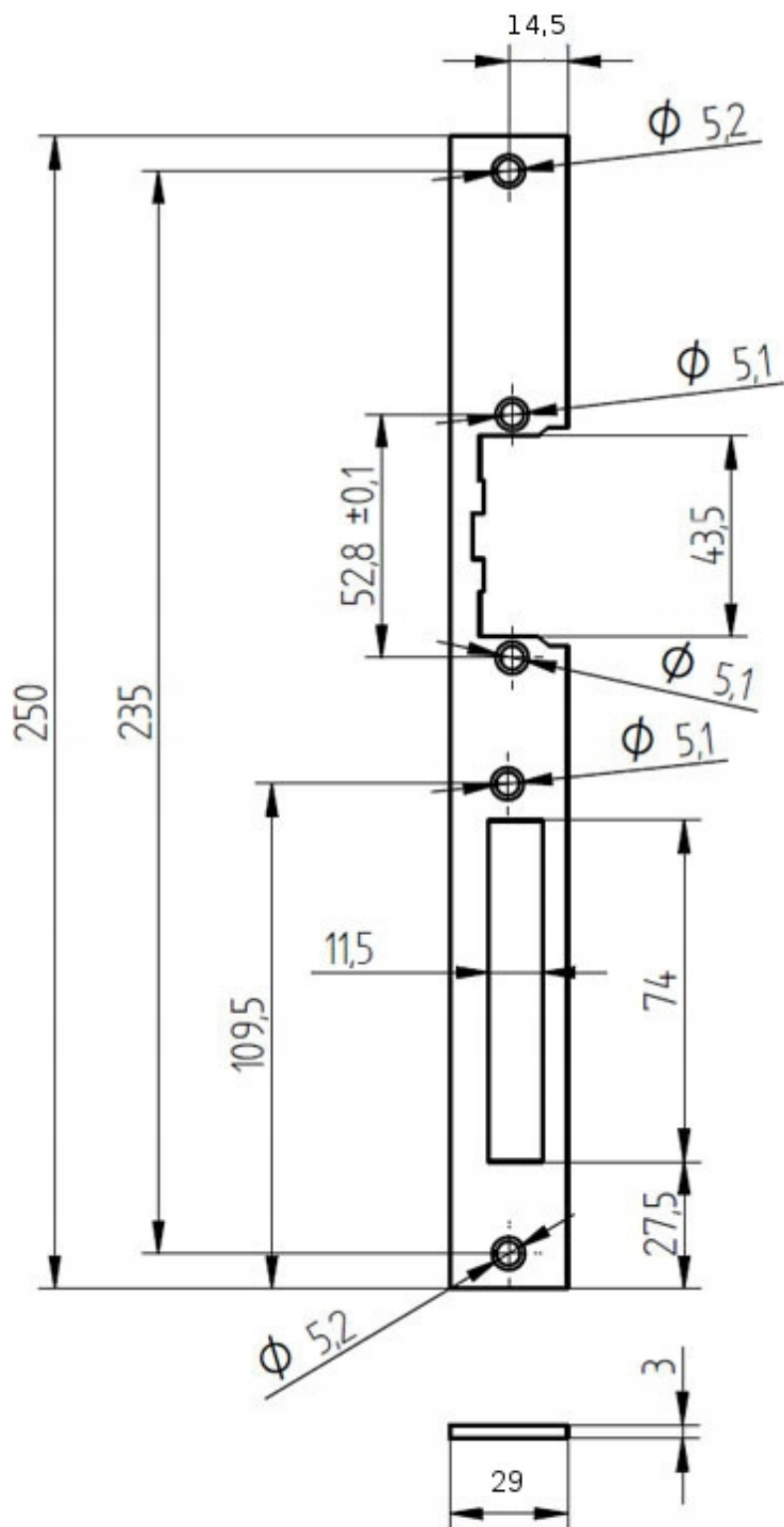
- wykończenie powierzchni: powłoka cynkowa
- grubość blachy: 2 mm (kaseta) 2,5 mm (odbojnik)
- sposób montażu: wkręty M5 lub M6 albo spaw
- mocowanie: za pomocą szyldu długiego lub krótkiego
- waga: 1 kg



Szyld malowany długi Elektra Plus SP2503-C dedykowany jest do **drzwi lewych i prawych**. Pokryty jest powłoką **cynkową**.

Specyfikacja techniczna:

- długość: 250 mm
- szerokość: 29 mm
- grubość: 3 mm
- waga: 0,1 kg



Odchyłka globalna $\pm 0,2$

W zestawie:

- elektrozaczep Elektra Plus R4-12.21 z blokadą - 1 szt.

-
- kasety uniwersalna ocynkowana Elektra Plus R3-KAS.U-C - 1 szt;
 - wkręty montażowe M4x8 (do kasety) - 3 szt;
 - szyld długi Elektra Plus SP2503-C - 1 szt.