

Link do produktu: <https://elektronikadomowa.pl/elektrozaczep-niskopradowy-bira-hartte-xs00uw-cf-nc-12-24v-acdc-wyslizg-blokada-p-18726.html>



ELEKTROZACZEP NISKOPRĄDOWY Bira HARTTE XS00UW-CF NC 12-24V AC/DC WYŚLIZG + BLOKADA

Cena brutto	126,79 zł
Cena netto	103,08 zł
Dostępność	Dostępność 24h.
Czas wysyłki	24 godziny
Numer katalogowy	22977
Producent	BIRA

Opis produktu

Elektrozaczep symetryczny Bira XS00U-CF łączy niewielkie wymiary, wysoką funkcjonalność i łatwość montażu. Dzięki szerokim możliwościom regulacji i symetrycznej budowie, jest idealnym rozwiązaniem **zarówno dla drzwi prawych, jak i lewych**.

Podstawowa wersja zaczeptu umożliwia odblokowanie drzwi **po podaniu napięcia na cewkę (typ NC)**.

Ponadto, jest to rygiel **niskoprądowy**, zasilany napięciem z zakresu **12-24V AC/DC**.

Elektrozaczep serii XS00 doskonale sprawdza się w:

- drzwiach aluminiowych, stalowych i drewnianych,
- systemach kontroli dostępu,
- budynkach mieszkalnych, biurowych i przemysłowych,
- drzwiach z intensywnym użytkowaniem, wymagających trwałości i niezawodności.

Dodatkowe funkcjonalności:

Blokada zapadki - przesunięcie dźwigni blokady umożliwia otwarcie drzwi na stałe, bez użycia impulsu elektrycznego. Po cofnięciu dźwigni blokady w położenie pierwotne, zaczep pracuje jak w wersji podstawowej. Jest to przydatne w pomieszczeniach, gdzie wymagane jest czasowe odblokowanie drzwi (np. biura, placówki usługowe w godzinach urzędowania). Po godzinach urzędowania można zaczep zablokować, wówczas dostęp jest kontrolowany za pomocą układu domofonowego.

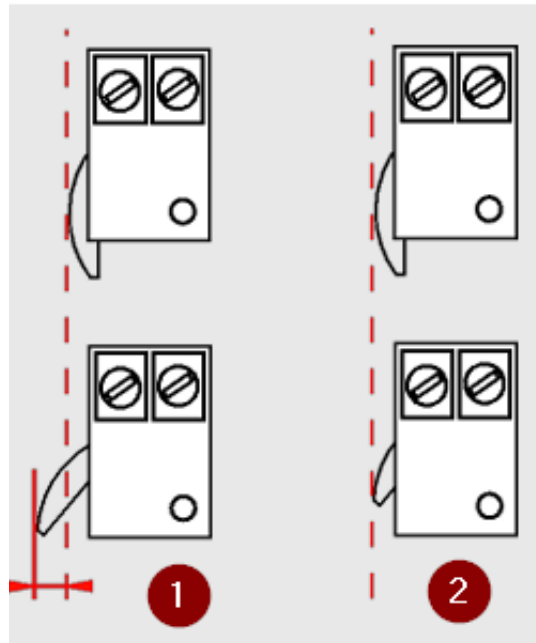
Co go wyróżnia?:

- ✓ **Regulacja zaczeptu** - możliwość dostosowania w zakresie 3,5 mm dla precyzyjnego dopasowania.
- ✓ **Niskoprądowa praca** - zasilanie w zakresie 12-24V AC/DC, w tym tryb pracy ciągłej przy 12V DC, co zwiększa energooszczędność i trwałość urządzenia.
- ✓ **Brak polaryzacji** - eliminuje ryzyko błędów podczas podłączania do zasilania.
- ✓ **Wyślizg** - podczas zwolnienia elektrozaczeptu jego język chowa się w obudowie pod naciskiem drzwi, pozwalając na całkowite schowanie elektrozaczeptu w ościeżnicy/futrynie drzwi.
- ✓ **Funkcja blokady zapadki (wyłącznika)** - umożliwia otwarcie drzwi na stałe, bez użycia impulsu elektrycznego.
- ✓ **Wytrzymałość mechaniczna** - wytrzymuje nacisk do 3000N (300 kg) oraz 200 000 cykli otwierania, co zapewnia długą i niezawodną eksploatację.
- ✓ **Symetryczna budowa** - uniwersalność montażu w poziomie i pionie w drzwiach otwieranych w lewo i prawo.

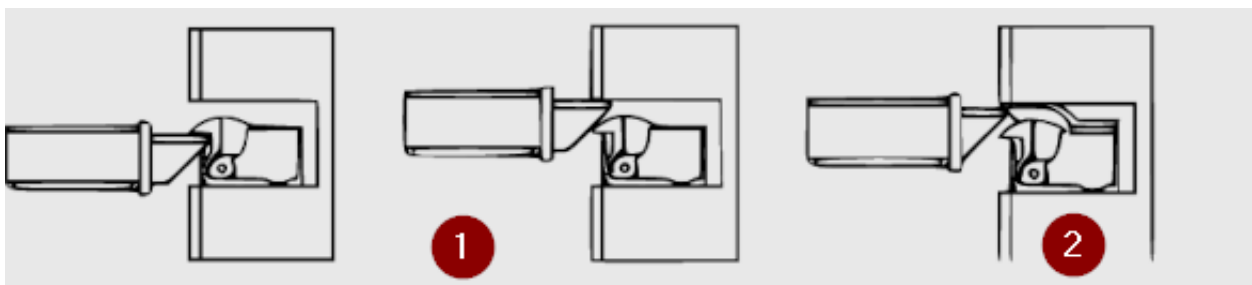
Radialny zaczepek

Elektrozaczepek o **radialnym** kształcie (2) przy otwieraniu nie wychodzi poza obrys zamka i nie wymaga tak dużego wycięcia w ościeżnicy jak elektrozaczepek wychyłny (1).

Dzięki temu możliwy jest montaż w wąskich ościeżnicach i profilach aluminiowych, co zapewnia estetykę i bezpieczeństwo.



Wyślizg - zwiększ estetykę drzwi i chroń ościeżnicę



✓ podczas zwolnienia elektrozaczepek jego język chowa się w obudowie (2) pod naciskiem drzwi, a język drzwi trafia na na obudowę zaczepek - pod wpływem siły nacisku na drzwi chowa się w kasecie drzwi "prześlizgując" się po obudowie elektrozaczepek.

✓ umożliwia to całkowite schowanie rygla w ościeżnicy/futrynie drzwi, bez docinania krawędzi na wychył języka elektrozaczepek jak w przypadku standardowych elektrozaczepek (1).

✓ zabezpiecza ościeżnicę przed uszkodzeniem

✓ estetyka drzwi - elektrozaczepek jest niewidoczny

✓ pozwala na montaż w centralnej części ościeżnicy

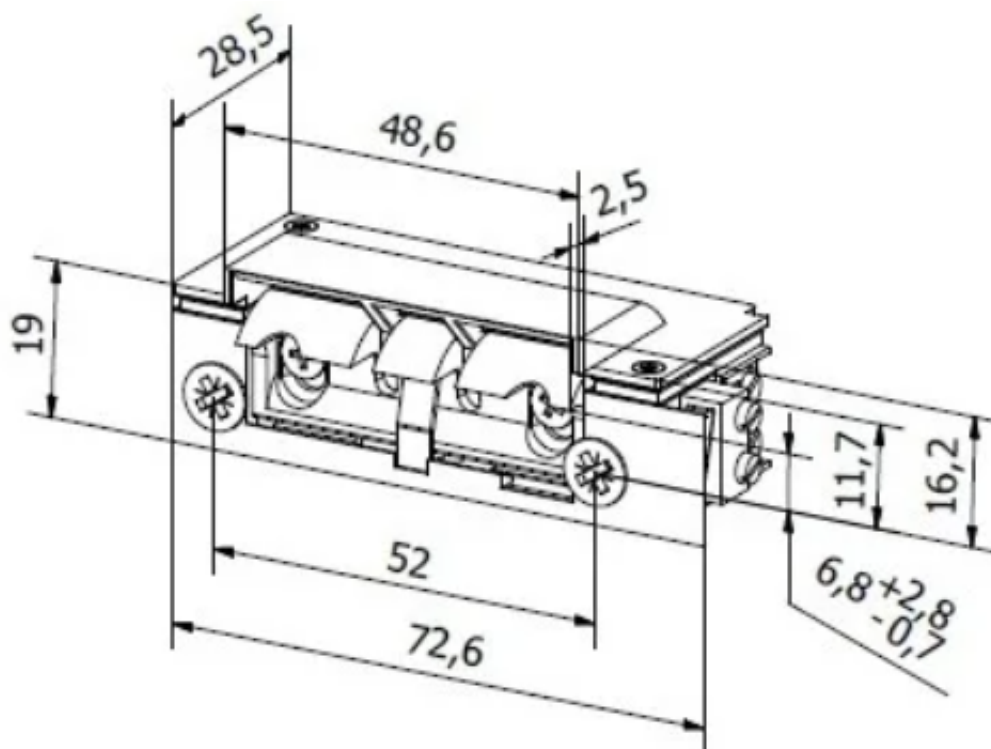
✓ zwiększa szczelność drzwi

✓ zalecany do drzwi bezprzylgowych

Specyfikacja techniczna:

- typ pracy: NC (normalnie zamknięty)
- elektrozaczepek niskoprądowy, standardowy (drzwi prawe i lewe), bez podkładki dystansowej
- wytrzymałość mechaniczna - nacisk 3000N (300kg)
- wytrzymałość mechaniczna - cykle otwierania 200 000

- wytrzymałość mechaniczna na zerwanie (pęknięcie zaczepu): klasa 2
- zapadka: regulowana w zakresie 3,5 mm
- oporność: 46Ω
- praca ciągła pod prądem (100%ED): tak, przy 12V DC
- napięcie zasilania: 12-24V AC/DC
- tolerancja napięcia: 11-26V AC, 11-26V DC
- pobór prądu - prąd zmienny (AC): 185 mA (12V), 370 mA (24V)
- pobór prądu - prąd stały (DC): 260 mA (12V), 520 mA (24V)
- wymiary: 19 x 67 x 28 mm (szer. x wys. x gł.)



W zestawie:

- elektrozaczep Bira XS00U-CF - 1 szt.