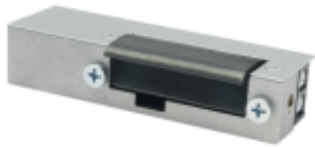


Link do produktu: <https://elektronikadomowa.pl/elektrozaczep-niesymetryczny-wzmocniony-rewersyjny-bira-biratronic-el1-009-no-8-14v-dc-p-18784.html>



## ELEKTROZACZEP NIESYMETRYCZNY WZMOCNIONY REWERSYJNY Bira Biratronic EL1-009 NO 8-14V DC

Cena brutto	<b>121,05 zł</b>
Cena netto	<b>98,41 zł</b>
Dostępność	<b>Dostępność 24h.</b>
Czas wysyłki	<b>24 godziny</b>
Numer katalogowy	<b>23035</b>
Producent	<b>BIRA</b>

### Opis produktu

**Elektrozaczep Bira Biratronic EL1-009** to wyjątkowo trwałe i funkcjonalne urządzenia, które sprawdzą się w różnorodnych zastosowaniach. Dzięki **niesymetrycznej obudowie** oraz **stalowemu, wzmocnionemu zaczepowi**, oferuje wysoką odporność na uszkodzenia mechaniczne i długotrwałą eksploatację.

Jest to **elektrozaczep rewersyjny - w stanie beznapięciowym jest odblokowany**. Po podaniu napięcia dźwignienka zaczepu blokuje zapadkę. Stosuje się go głównie w pomieszczeniach użytku publicznego, gdzie przepisy przeciwpożarowe i BHP narzucają warunek odblokowania drzwi przy zaniku napięcia np. szkoły, kina, biura itp. Zasilany jest napięciem z zakresu **8-14V DC**.

Elektrozaczepy serii EL1 znajdują zastosowanie wszędzie tam, gdzie wymagana jest **niezawodność i bezpieczeństwo**, np.:

- w budynkach wielorodzinnych, zapewniając kontrolę dostępu dla mieszkańców.
- w obiektach komercyjnych i biurowych, wspierając systemy zabezpieczeń.
- w furtkach ogrodowych i szafkach, gdzie liczy się trwałość i funkcjonalność.

### Co go wyróżnia?:

✓ **Wzmocniony stalowy zaczep** - brak regulacji zapewnia zwiększoną wytrzymałość w porównaniu do zaczepów regulowanych.

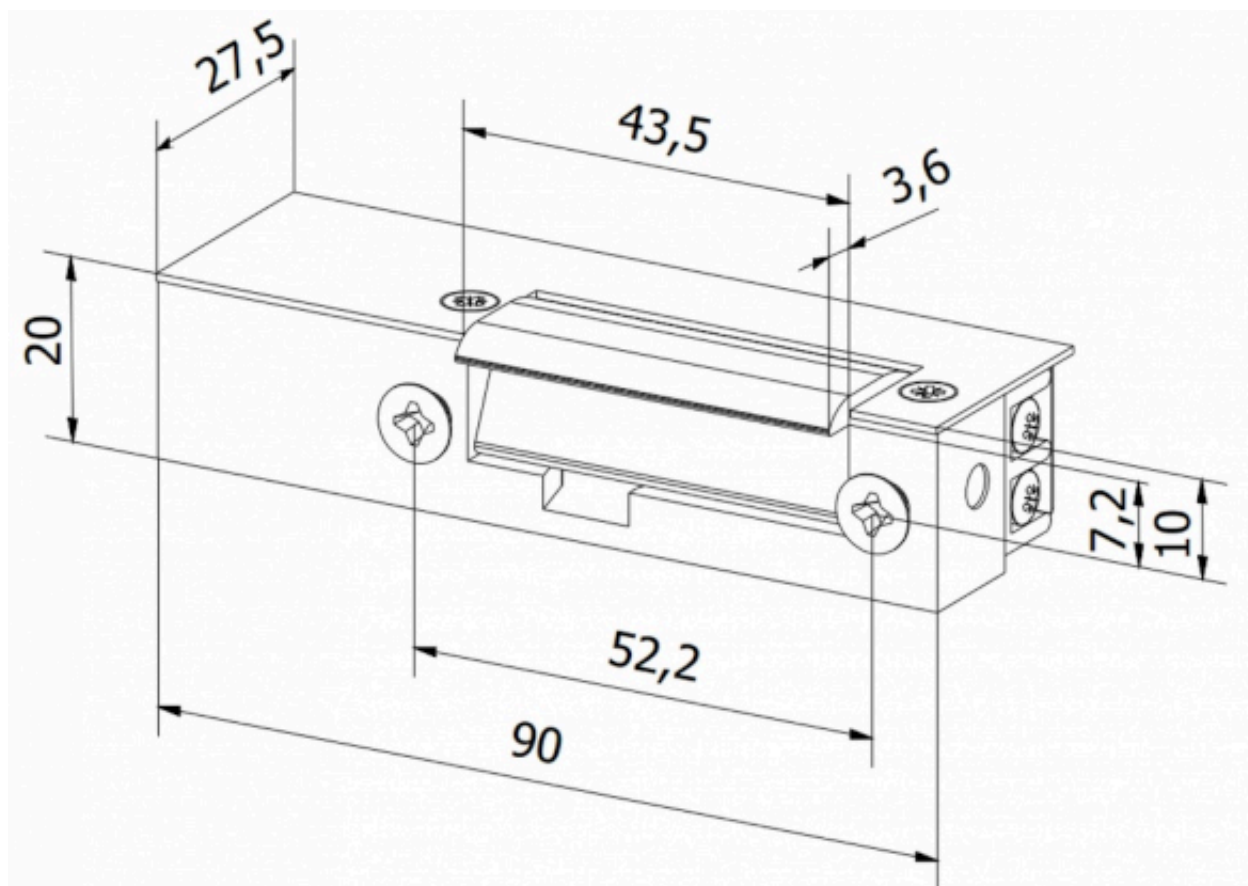
✓ **Wytrzymałość mechaniczna** - wytrzymuje nacisk do 6000N (600 kg), co zapewnia wyjątkową odporność i żywotność elektrozaczepu. Dzięki temu wytrzymuje aż 500.000 cykli otwarć. Jest to szczególnie ważne przy zastosowaniu w miejscach publicznych o wysokiej częstotliwości użytkowania.



- ✓ **Uniwersalna praca** - zasilanie w zakresie 8-14V DC.
- ✓ **Brak śrub regulacyjnych** - zabezpieczenie przed ingerencją w elektrozaczep z zewnątrz.
- ✓ **Uniwersalne zastosowanie** - odpowiednie do drzwi z różnych materiałów (drewno, metal, PVC), furtek i szafek.
- ✓ **Kompatybilność z systemami kontroli dostępu** - współpracuje z domofonami, wideodomofonami, bramofonami, czytnikami kart itp.
- ✓ **Szerokie zastosowanie** - idealne rozwiązanie dla budynków wielomieszkańczych, biurowych, komercyjnych oraz w systemach zabezpieczeń bram i furtek.

## Specyfikacja techniczna:

- typ pracy: NO (rewersyjny)
- elektrozaczep niesymetryczny, do drzwi lewych i prawych
- wytrzymałość mechaniczna - nacisk 6000N (600kg)
- wytrzymałość mechaniczna - cykle otwierania 500 000
- wytrzymałość mechaniczna na zerwanie (pęknięcie zaczepu): klasa 2
- zapadka: brak regulacji
- oporność: 60Ω
- praca ciągła pod prądem (100%ED): tak
- napięcie zasilania: 8-14V DC
- pobór prądu: 200 mA (DC)
- wymiary: 20 x 90 x 27,5 mm (szer. x wys. x gł.)



**W zestawie:**

- elektrozaczep Bira EL1-009 - 1 szt.