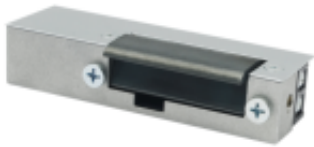


Link do produktu: <https://elektronikadomowa.pl/elektrozaczep-niesymetryczny-wzmocniony-bira-biratronik-el1-005-nc-8-14v-dc-p-18783.html>



ELEKTROZACZEP NIESYMETRYCZNY WZMOCNIONY Bira Biratronik EL1-005 NC 8-14V DC

Cena brutto	65,70 zł
Cena netto	53,41 zł
Dostępność	Dostępność 24h.
Czas wysyłki	24 godziny
Numer katalogowy	23034
Producent	BIRA

Opis produktu

Elektrozaczep Bira Biratronik EL1-005 to wyjątkowo trwałe i funkcjonalne urządzenia, które sprawdzą się w różnorodnych zastosowaniach. Dzięki **niesymetrycznej obudowie** oraz **stalowemu, wzmocnionemu zaczepowi**, oferuje wysoką odporność na uszkodzenia mechaniczne i długotrwałą eksploatację.

Zasilany jest napięciem z zakresu **8-14V DC**.

Elektrozaczepy serii EL1 znajdują zastosowanie wszędzie tam, gdzie wymagana jest **niezawodność i bezpieczeństwo**, np.:

- w budynkach wielorodzinnych, zapewniając kontrolę dostępu dla mieszkańców.
- w obiektach komercyjnych i biurowych, wspierając systemy zabezpieczeń.
- w furtkach ogrodowych i szafkach, gdzie liczy się trwałość i funkcjonalność.

Co go wyróżnia?:

✓ **Wzmocniony stalowy zaczep** - brak regulacji zapewnia zwiększoną wytrzymałość w porównaniu do zaczepów regulowanych.

✓ **Wytrzymałość mechaniczna** - wytrzymuje nacisk do 6000N (600 kg), co zapewnia wyjątkową odporność i żywotność elektrozaczepu. Dzięki temu wytrzymuje aż 500.000 cykli otwarć. Jest to szczególnie ważne przy zastosowaniu w miejscach publicznych o wysokiej częstotliwości użytkowania.

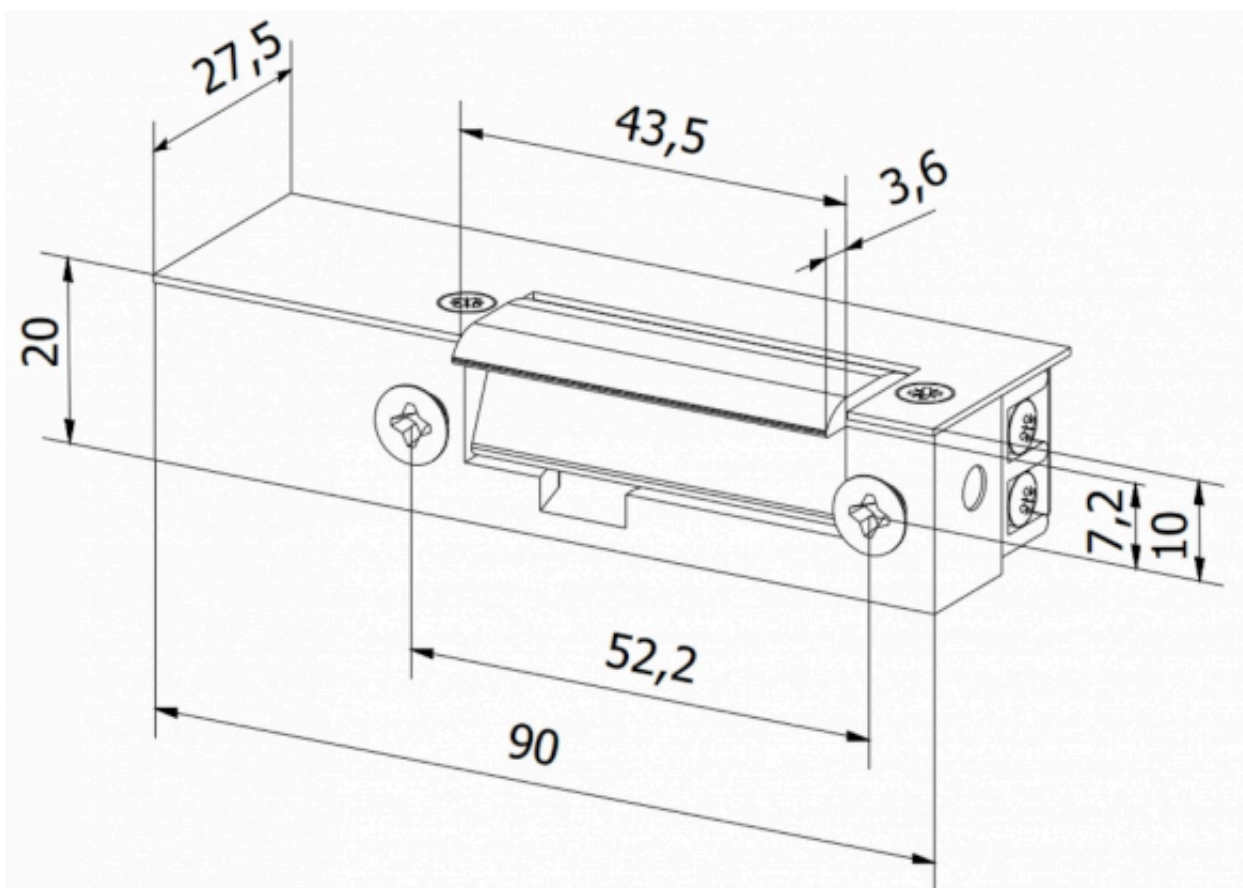


✓ **Uniwersalna praca** - zasilanie w zakresie 8-14V DC.

- ✓ **Brak śrub regulacyjnych** - zabezpieczenie przed ingerencją w elektrozaczep z zewnątrz.
- ✓ **Uniwersalne zastosowanie** - odpowiednie do drzwi z różnych materiałów (drewno, metal, PVC), furtek i szafek.
- ✓ **Kompatybilność z systemami kontroli dostępu** - współpracuje z domofonami, wideodomofonami, bramofonami, czytnikami kart itp.
- ✓ **Szerokie zastosowanie** - idealne rozwiązanie dla budynków wielomieszkańczych, biurowych, komercyjnych oraz w systemach zabezpieczeń bram i furtek.

Specyfikacja techniczna:

- typ pracy: NC (normalnie zamknięty)
- elektrozaczep niesymetryczny, do drzwi lewych i prawych
- wytrzymałość mechaniczna - nacisk 6000N (600kg)
- wytrzymałość mechaniczna - cykle otwierania 500 000
- wytrzymałość mechaniczna na zerwanie (pęknięcie zaczepu): klasa 2
- zapadka: brak regulacji
- oporność: 27Ω
- praca ciągła pod prądem (100%ED): tak, przy 12VDC
- napięcie zasilania: 8-14V DC
- pobór prądu: 440 mA (DC)
- wymiary: 20 x 90 x 27,5 mm (szer. x wys. x gł.)



W zestawie:

- elektrozaczep Bira EL1-005 - 1 szt.