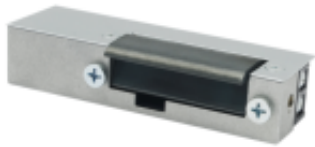


Link do produktu: <https://elektronikadomowa.pl/elektrozaczep-niesymetryczny-wzmocniony-bira-biratronik-el1-003-nc-8-14v-ac-blokada-wylacznik-p-18781.html>



## ELEKTROZACZEP NIESYMETRYCZNY WZMOCNIONY Bira Biratronik EL1-003 NC 8-14V AC BLOKADA (WYŁĄCZNIK)

Cena brutto	<b>63,40 zł</b>
Cena netto	<b>51,54 zł</b>
Dostępność	<b>Dostępność 24h.</b>
Czas wysyłki	<b>24 godziny</b>
Numer katalogowy	<b>23032</b>
Producent	<b>BIRA</b>

### Opis produktu

**Elektrozaczep Bira Biratronik EL1-003** to wyjątkowo trwałe i funkcjonalne urządzenia, które sprawdzą się w różnorodnych zastosowaniach. Dzięki **niesymetrycznej obudowie** oraz **stalowemu, wzmocnionemu zaczepowi**, oferuje wysoką odporność na uszkodzenia mechaniczne i długotrwałą eksploatację.

Zasilany jest napięciem z zakresu **8-14V AC**.

Elektrozaczepy serii EL1 znajdują zastosowanie wszędzie tam, gdzie wymagana jest **niezawodność i bezpieczeństwo**, np.:

- w budynkach wielorodzinnych, zapewniając kontrolę dostępu dla mieszkańców.
- w obiektach komercyjnych i biurowych, wspierając systemy zabezpieczeń.
- w furtkach ogrodowych i szafkach, gdzie liczy się trwałość i funkcjonalność.

### Dodatkowe funkcjonalności:

**Funkcja blokady (wyłącznika)**- przesunięcie dźwigni blokady umożliwia otwarcie drzwi na stałe, bez użycia impulsu elektrycznego. Po cofnięciu dźwignicy blokady w położenie pierwotne, zaczep pracuje jak w wersji podstawowej. Jest to przydatne w pomieszczeniach, gdzie wymagane jest czasowe odblokowanie drzwi (np. biura, placówki usługowe w godzinach urzędowania). Po godzinach urzędowania można zaczep zablokować, wówczas dostęp jest kontrolowany za pomocą układu domofonowego.

### Co go wyróżnia?:

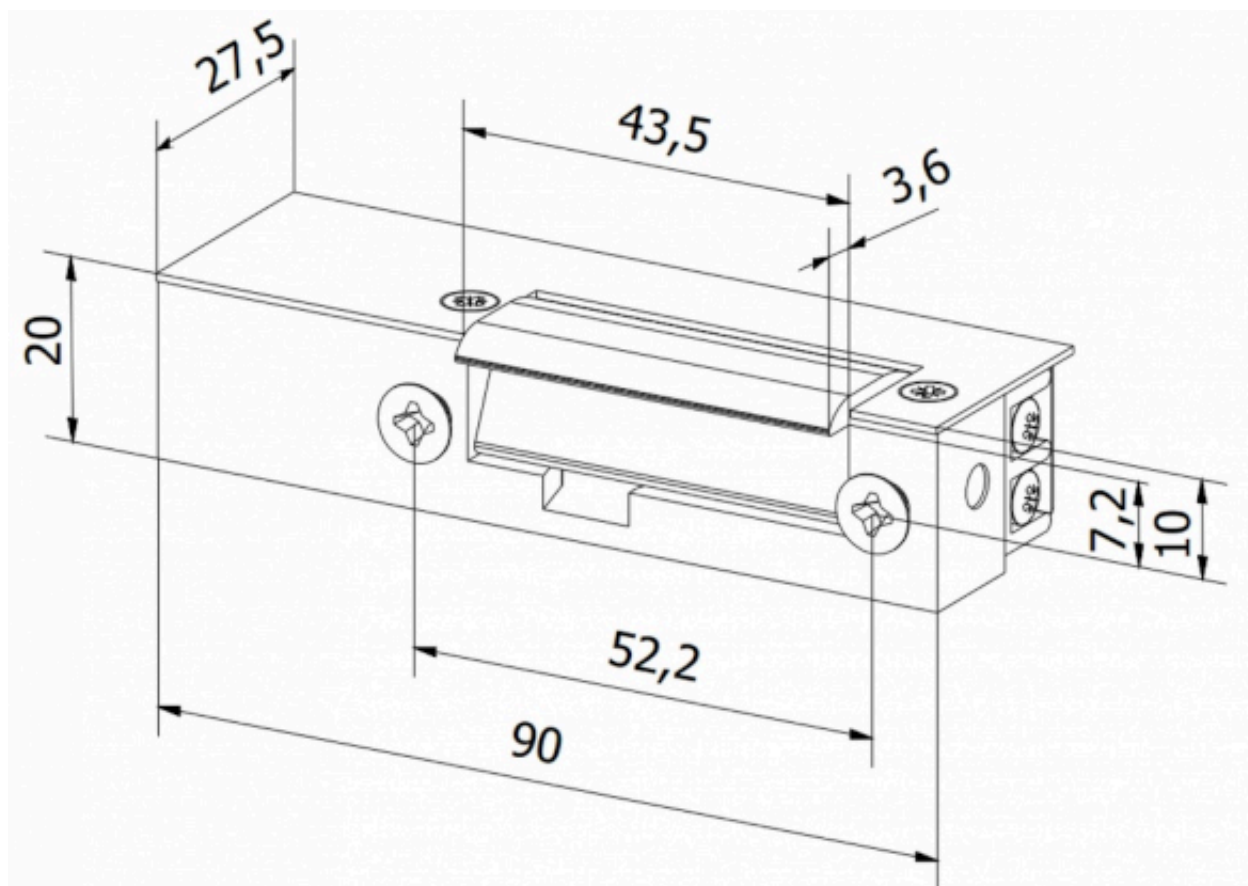
- ✓ **Wzmocniony stalowy zaczep** - brak regulacji zapewnia zwiększoną wytrzymałość w porównaniu do zaczepów regulowanych.
- ✓ **Wytrzymałość mechaniczna** - wytrzymuje nacisk do 6000N (600 kg), co zapewnia wyjątkową odporność i żywotność elektrozaczepu. Dzięki temu wytrzymuje aż 500.000 cykli otwarć. Jest to szczególnie ważne przy zastosowaniu w miejscach publicznych o wysokiej częstotliwości użytkowania.



- ✓ **Uniwersalna praca** - zasilanie w zakresie 8-14V AC.
- ✓ **Brak śrub regulacyjnych** - zabezpieczenie przed ingerencją w elektrozaczep z zewnątrz.
- ✓ **Funkcja blokady zapadki (wyłącznika)** - umożliwi otwarcie drzwi na stałe, bez użycia impulsu elektrycznego.
- ✓ **Uniwersalne zastosowanie** - odpowiednie do drzwi z różnych materiałów (drewno, metal, PVC), furtek i szafek.
- ✓ **Kompatybilność z systemami kontroli dostępu** - współpracuje z domofonami, wideodomofonami, bramofonami, czytnikami kart itp.
- ✓ **Szerokie zastosowanie** - idealne rozwiązanie dla budynków wielomieszkańczych, biurowych, komercyjnych oraz w systemach zabezpieczeń bram i furtek.

## Specyfikacja techniczna:

- typ pracy: NC (normalnie zamknięty)
- elektrozaczep niesymetryczny, do drzwi lewych i prawych
- wytrzymałość mechaniczna - nacisk 6000N (600kg)
- wytrzymałość mechaniczna - cykle otwierania 500 000
- wytrzymałość mechaniczna na zerwanie (pęknięcie zaczepu): klasa 2
- zapadka: brak regulacji
- oporność: 13,2Ω
- praca ciągła pod prądem (100%ED): nie
- napięcie zasilania: 8-14V AC
- pobór prądu: 640 mA (AC)
- wymiary: 20 x 90 x 27,5 mm (szer. x wys. x gł.)



**W zestawie:**

- elektrozaczep Bira EL1-003 - 1 szt.