

Link do produktu: <https://elektronikadomowa.pl/elektrozaczep-asymetryczny-bira-gl12uw-nc-9-14v-acdc-blokada-wylacznik-p-18787.html>



ELEKTROZACZEP ASYMETRYCZNY Bira GL12UW NC 9-14V AC/DC + BLOKADA (WYŁĄCZNIK)

| | |
|------------------|------------------------|
| Cena brutto | 61,09 zł |
| Cena netto | 49,67 zł |
| Dostępność | Dostępność 24h. |
| Czas wysyłki | 24 godziny |
| Numer katalogowy | 23038 |
| Producent | BIRA |

Opis produktu

Elektrozaczep asymetryczny Bira GL12UW umożliwia zdalne otwieranie drzwi, furtek i bram. Zasilany jest napięciem z zakresu **9-14V AC/DC**.

Elektrozaczepy serii GL to świetne rozwiązanie dla systemów kontroli dostępu, które wymagają niezawodnego działania w różnorodnych środowiskach:

- w budynkach mieszkalnych, zapewniając wygodny dostęp mieszkańcom,
- w obiektach biurowych i handlowych, gdzie kontrola dostępu ma kluczowe znaczenie,
- w domach jednorodzinnych i systemach zabezpieczeń bram i furtek.

Nie są przeznaczone do stosowania w **drzwiach wahadłowych**, co należy uwzględnić przy projektowaniu systemu.

Dodatkowe funkcjonalności:

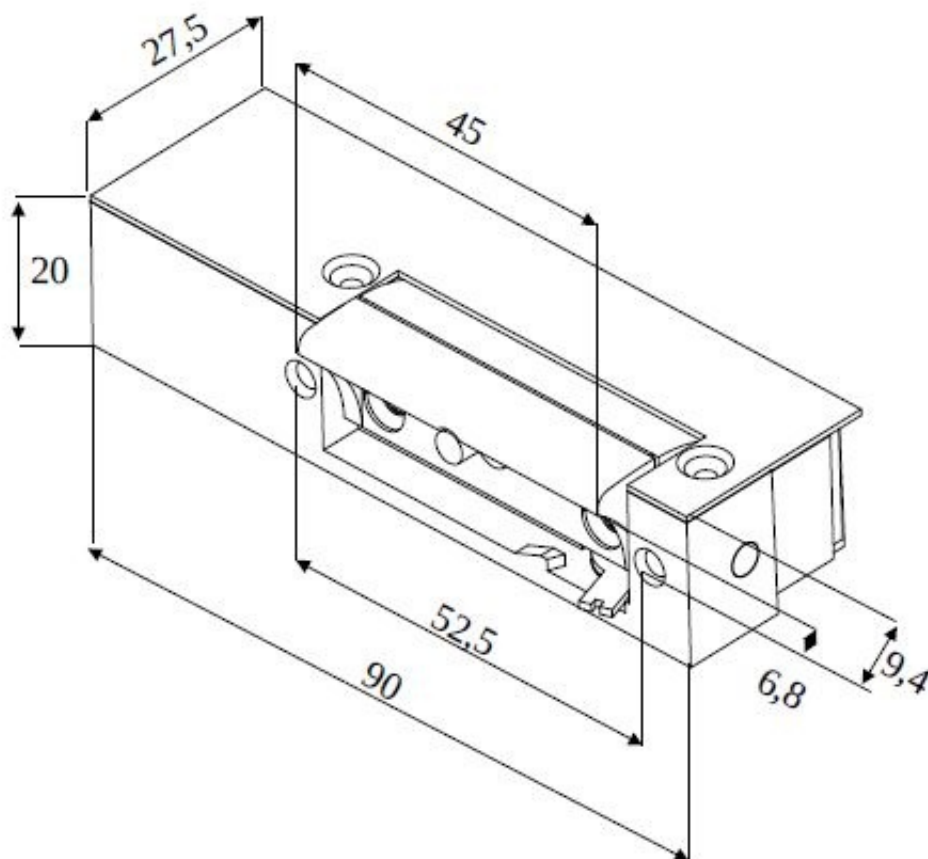
Funkcja blokady (wyłącznika)- przesunięcie dźwigni blokady umożliwia otwarcie drzwi na stałe, bez użycia impulsu elektrycznego. Po cofnięciu dźwignienki blokady w położenie pierwotne, zaczep pracuje jak w wersji podstawowej. Jest to przydatne w pomieszczeniach, gdzie wymagane jest czasowe odblokowanie drzwi (np. biura, placówki usługowe w godzinach urzędowania). Po godzinach urzędowania można zaczep zablokować, wówczas dostęp jest kontrolowany za pomocą układu domofonowego.

Co go wyróżnia?:

- ✓ **Szeroka kompatybilność** - nadaje się do montażu w profilach: stalowych, aluminiowych, drewnianych, PCV.
- ✓ **Regulacja zaczeptu** - możliwość dostosowania w zakresie 4 mm dla precyzyjnego dopasowania.
- ✓ **Wszechstronność zastosowań** - odpowiedni do drzwi i furtek zarówno wewnętrznych, jak i zewnętrznych.
- ✓ **Zasilanie AC/DC** - zasilany prądem zmiennym (AC) lub stałym (DC), co pozwala na dostosowanie do różnych instalacji elektrycznych.
- ✓ **Funkcja blokady zapadki (wyłącznika)** - umożliwia otwarcie drzwi na stałe, bez użycia impulsu elektrycznego.
- ✓ **Przeznaczenie w systemach kontroli dostępu** - idealny wybór do budynków biurowych, handlowych, wielomieszkańcowych, domów jednorodzinnych.
- ✓ **Wytrzymałość** - konstrukcja pozwala na użytkowanie w wymagających warunkach zewnętrznych i wewnętrznych. Ponadto, zaczep pokryty został powłoką galwaniczną zabezpieczającą przed korozją.
- ✓ **Uniwersalność** - możliwość montażu w drzwiach otwieranych w lewo i prawo,

Specyfikacja techniczna:

- typ pracy: NC (normalnie zamknięty)
- elektrozaczep standardowy (drzwi prawe i lewe)
- wytrzymałość mechaniczna - nacisk 3000N (300kg)
- wytrzymałość mechaniczna - cykle otwierania 200 000
- wytrzymałość mechaniczna na zerwanie (pęknięcie zaczepu): klasa 2
- zapadka: regulowana w zakresie 4 mm
- oporność: 24Ω
- praca ciągła pod prądem (100%ED): nie
- napięcie zasilania: 9-14V AC/DC
- pobór prądu: 426 mA (AC), 600 mA (DC)
- wymiary: 20 x 90 x 27,5 mm (szer. x wys. x gł.)



W zestawie:

- elektrozaczep Bira GL12UW - 1 szt.