

Link do produktu: <https://elektronikadomowa.pl/elektrozaczep-asymetryczny-bira-gl12upw-nc-9-14v-acdc-blokada-wylacznik-i-pamiec-p-18788.html>



## ELEKTROZACZEP ASYMETRYCZNY Bira GL12UPW NC 9-14V AC/DC + BLOKADA (WYŁĄCZNIK) i PAMIĘĆ

Cena brutto	<b>66,85 zł</b>
Cena netto	<b>54,35 zł</b>
Dostępność	<b>Dostępność 24h.</b>
Czas wysyłki	<b>24 godziny</b>
Numer katalogowy	<b>23039</b>
Producent	<b>BIRA</b>

### Opis produktu

**Elektrozaczep asymetryczny Bira GL12UPW** umożliwia zdalne otwieranie drzwi, furtek i bram. Zasilany jest napięciem z zakresu **9-14V AC/DC**.

Elektrozaczepy serii GL to świetne rozwiązanie dla systemów kontroli dostępu, które wymagają niezawodnego działania w różnorodnych środowiskach:

- w budynkach mieszkalnych, zapewniając wygodny dostęp mieszkańcom,
- w obiektach biurowych i handlowych, gdzie kontrola dostępu ma kluczowe znaczenie,
- w domach jednorodzinnych i systemach zabezpieczeń bram i furtek.

Nie są przeznaczone do stosowania w **drzwiach wahadłowych**, co należy uwzględnić przy projektowaniu systemu.

### Dodatkowe funkcjonalności:

**Funkcja pamięci** - umożliwia otwarcie drzwi bez użycia klucza. Podając impuls elektryczny przyciskiem w unifonie zaczepek "pamięta" go - do czasu otwarcia drzwi odblokowuje zapadkę. Zamykając drzwi "kasujemy" pamięć, wówczas zaczepek wraca do stanu pierwotnego. Jest to przydatne, gdy:

- chcemy opuścić pomieszczenie bez użycia klucza lub klamki,
- mamy do pokonania kilka drzwi (możemy odblokować je wszystkie jednym krótkim impulsem),
- proces wchodzenia przeciąga się w czasie.

**Uwaga!** Jeśli drzwi nie zostaną otwarte zapadka pozostanie cały czas w stanie odblokowanym - a więc drzwi również.

**Funkcja blokady (wyłącznika)**- przesunięcie dźwigni blokady umożliwia otwarcie drzwi na stałe, bez użycia impulsu elektrycznego. Po cofnięciu dźwigni blokady w położenie pierwotne, zaczepek pracuje jak w wersji podstawowej. Jest to przydatne w pomieszczeniach, gdzie wymagane jest czasowe odblokowanie drzwi (np. biura, placówki usługowe w godzinach urzędowania). Po godzinach urzędowania można zaczepek zablokować, wówczas dostęp jest kontrolowany za pomocą układu domofonowego.

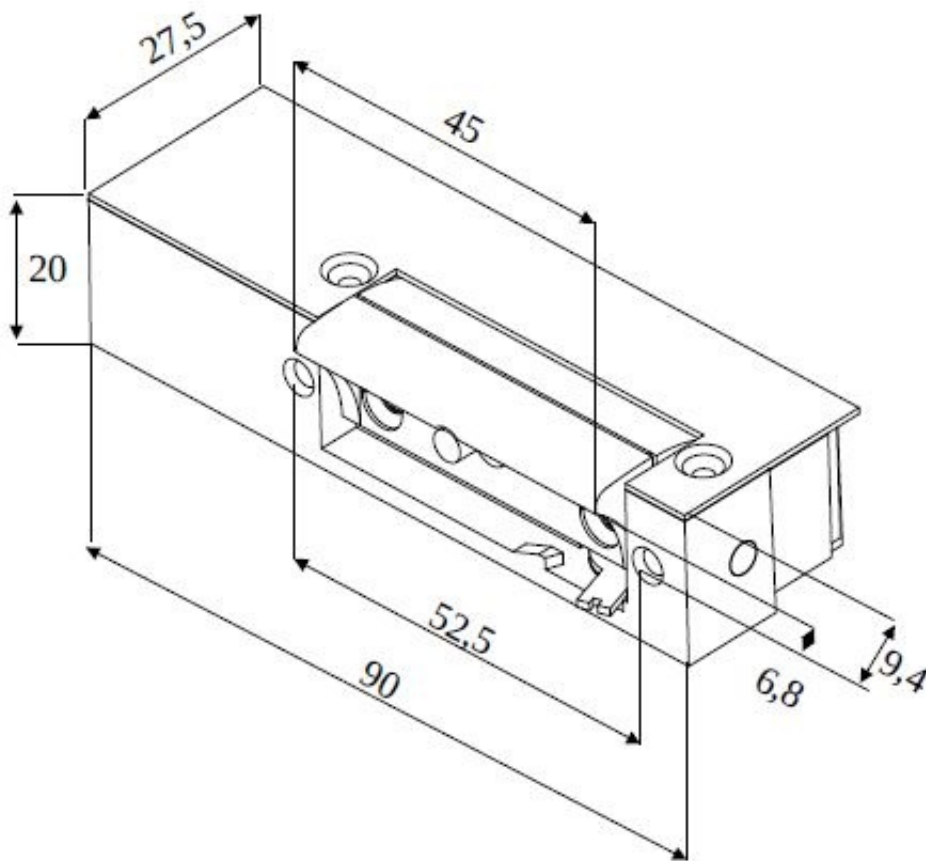
### Co go wyróżnia?:

- ✓ **Szeroka kompatybilność** - nadaje się do montażu w profilach: stalowych, aluminiowych, drewnianych, PCV.
- ✓ **Regulacja zaczepeku** - możliwość dostosowania w zakresie 4 mm dla precyzyjnego dopasowania.
- ✓ **Wszechstronność zastosowań** - odpowiedni do drzwi i furtek zarówno wewnętrznych, jak i zewnętrznych.

- ✓ **Zasilanie AC/DC** - zasilany prądem zmiennym (AC) lub stałym (DC), co pozwala na dostosowanie do różnych instalacji elektrycznych.
- ✓ **Funkcja pamięci** - umożliwia otwarcie drzwi bez użycia klucza.
- ✓ **Funkcja blokady zapadki (wyłącznika)** - umożliwia otwarcie drzwi na stałe, bez użycia impulsu elektrycznego.
- ✓ **Przeznaczenie w systemach kontroli dostępu** - idealny wybór do budynków biurowych, handlowych, wielomieszkańczych, domów jednorodzinnych.
- ✓ **Wytrzymałość** - konstrukcja pozwala na użytkowanie w wymagających warunkach zewnętrznych i wewnętrznych. Ponadto, zaczepek pokryty został powłoką galwaniczną zabezpieczającą przed korozją.
- ✓ **Uniwersalność** - możliwość montażu w drzwiach otwieranych w lewo i prawo,

## Specyfikacja techniczna:

- typ pracy: NC (normalnie zamknięty)
- elektrozaczepek standardowy (drzwi prawe i lewe)
- wytrzymałość mechaniczna - nacisk 3000N (300kg)
- wytrzymałość mechaniczna - cykle otwierania 200 000
- wytrzymałość mechaniczna na zerwanie (pęknięcie zaczepu): klasa 2
- zapadka: regulowana w zakresie 4 mm
- oporność: 24Ω
- praca ciągła pod prądem (100%ED): nie
- napięcie zasilania: 9-14V AC/DC
- pobór prądu: 426 mA (AC), 600 mA (DC)
- wymiary: 20 x 90 x 27,5 mm (szer. x wys. x gł.)



### W zestawie:

- elektrozaczepek Bira GL12UPW - 1 szt.