

Link do produktu: <https://elektronikadomowa.pl/elektrozaczep-asymetryczny-bira-gl12up-nc-9-14v-acdc-pamiec-p-18786.html>



ELEKTROZACZEP ASYMETRYCZNY Bira GL12UP NC 9-14V AC/DC + PAMIĘĆ

Cena brutto	62,25 zł
Cena netto	50,61 zł
Dostępność	Dostępność 24h.
Czas wysyłki	24 godziny
Numer katalogowy	23037
Producent	BIRA

Opis produktu

Elektrozaczep asymetryczny Bira GL12UP umożliwia zdalne otwieranie drzwi, furtek i bram. Zasilany jest napięciem z zakresu **9-14V AC/DC**.

Elektrozaczepy serii GL to świetne rozwiązanie dla systemów kontroli dostępu, które wymagają niezawodnego działania w różnorodnych środowiskach:

- w budynkach mieszkalnych, zapewniając wygodny dostęp mieszkańcom,
- w obiektach biurowych i handlowych, gdzie kontrola dostępu ma kluczowe znaczenie,
- w domach jednorodzinnych i systemach zabezpieczeń bram i furtek.

Nie są przeznaczone do stosowania w **drzwiach wahadłowych**, co należy uwzględnić przy projektowaniu systemu.

Dodatkowe funkcjonalności:

Funkcja pamięci - umożliwia otwarcie drzwi bez użycia klucza. Podając impuls elektryczny przyciskiem w unifonie zaczepek "pamięta" go - do czasu otwarcia drzwi odblokowuje zapadkę. Zamykając drzwi "kasujemy" pamięć, wówczas zaczepek wraca do stanu pierwotnego. Jest to przydatne, gdy:

- chcemy opuścić pomieszczenie bez użycia klucza lub klamki,
- mamy do pokonania kilka drzwi (możemy odblokować je wszystkie jednym krótkim impulsem),
- proces wchodzenia przeciąga się w czasie.

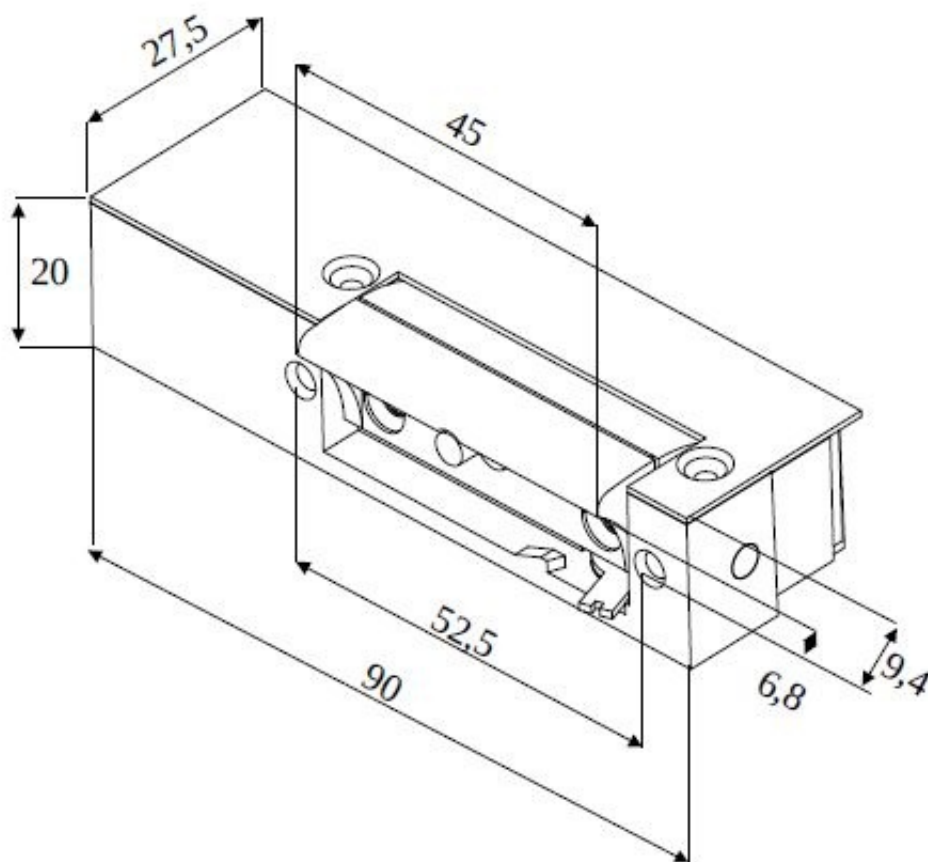
Uwaga! Jeśli drzwi nie zostaną otwarte zapadka pozostanie cały czas w stanie odblokowanym - a więc drzwi również.

Co go wyróżnia?:

- ✓ **Szeroka kompatybilność** - nadaje się do montażu w profilach: stalowych, aluminiowych, drewnianych, PCV.
- ✓ **Regulacja zaczepek** - możliwość dostosowania w zakresie 4 mm dla precyzyjnego dopasowania.
- ✓ **Wszechstronność zastosowań** - odpowiedni do drzwi i furtek zarówno wewnętrznych, jak i zewnętrznych.
- ✓ **Zasilanie AC/DC** - zasilany prądem zmiennym (AC) lub stałym (DC), co pozwala na dostosowanie do różnych instalacji elektrycznych.
- ✓ **Funkcja pamięci** - umożliwia otwarcie drzwi bez użycia klucza.
- ✓ **Przeznaczenie w systemach kontroli dostępu** - idealny wybór do budynków biurowych, handlowych, wielomieszkalniowych, domów jednorodzinnych.
- ✓ **Wytrzymałość** - konstrukcja pozwala na użytkowanie w wymagających warunkach zewnętrznych i wewnętrznych. Ponadto, zaczepek pokryty został powłoką galwaniczną zabezpieczającą przed korozją.
- ✓ **Uniwersalność** - możliwość montażu w drzwiach otwieranych w lewo i prawo,

Specyfikacja techniczna:

- typ pracy: NC (normalnie zamknięty)
- elektrozaczep standardowy (drzwi prawe i lewe)
- wytrzymałość mechaniczna - nacisk 3000N (300kg)
- wytrzymałość mechaniczna - cykle otwierania 200 000
- wytrzymałość mechaniczna na zerwanie (pęknięcie zaczepu): klasa 2
- zapadka: regulowana w zakresie 4 mm
- oporność: 24Ω
- praca ciągła pod prądem (100%ED): nie
- napięcie zasilania: 9-14V AC/DC
- pobór prądu: 426 mA (AC), 600 mA (DC)
- wymiary: 20 x 90 x 27,5 mm (szer. x wys. x gł.)



W zestawie:

- elektrozaczep Bira GL12UP - 1 szt.