

Link do produktu: <https://elektronikadomowa.pl/dystrybutor-kenwei-kw-516m-p-934.html>

DYSTRYBUTOR KENWEI KW-516M

Cena brutto	56,46 zł
Cena netto	45,90 zł
Dostępność	Produkt archiwalny
Numer katalogowy	9740
Producent	KENWEI

Opis produktu

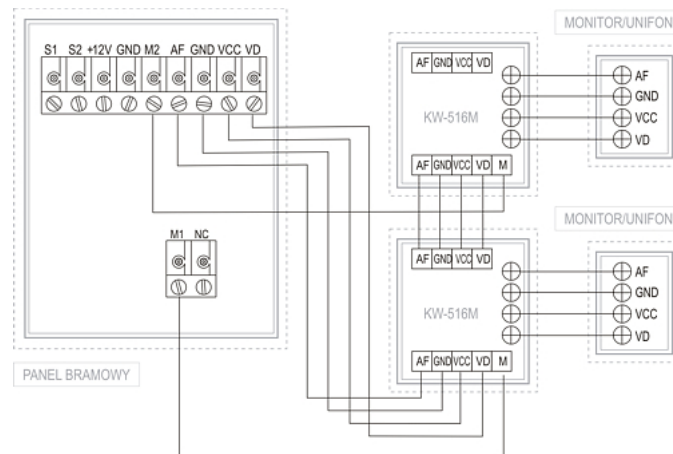
Produkt archiwalny

Dystrybutor KENWEI pozwala na zaoszczędzenie liczby przewodów **w systemach wieloabonenckich**, umożliwiając zrealizowanie magistrali z podstawowej czwórki sygnałów (**AF, Vcc, GND, VD**) i wyodrębnienie jedynie **osobnego sygnału wywołania** dla każdego użytkownika.

Cechy produktu:

- eliminuje konieczność stosowania pełnych czwórek przewodów dla każdego użytkownika (system gwiazdowy o ilości żył $4 \times N$, gdzie N - ilość abonentów)
- tworzy system magistralowy o ilości żył $4 + N$
- w niektórych panelach bramowych znajduje się w standardowym wyposażeniu zestawu

Schemat połączenia:



Specyfikacja techniczna:

- stopień ochrony: IP22
- temperatura pracy: -25 st. C ... +60 st. C
- wymiary: 85 x 85 x 20 mm

W zestawie:

- dystrybutor KENWEI KW-516M - 1 szt.

