

Link do produktu: <https://elektronikadomowa.pl/dystans-30mm-satel-bracket-e-3-p-9904.html>

DYSTANS 30mm SATEL BRACKET E-3

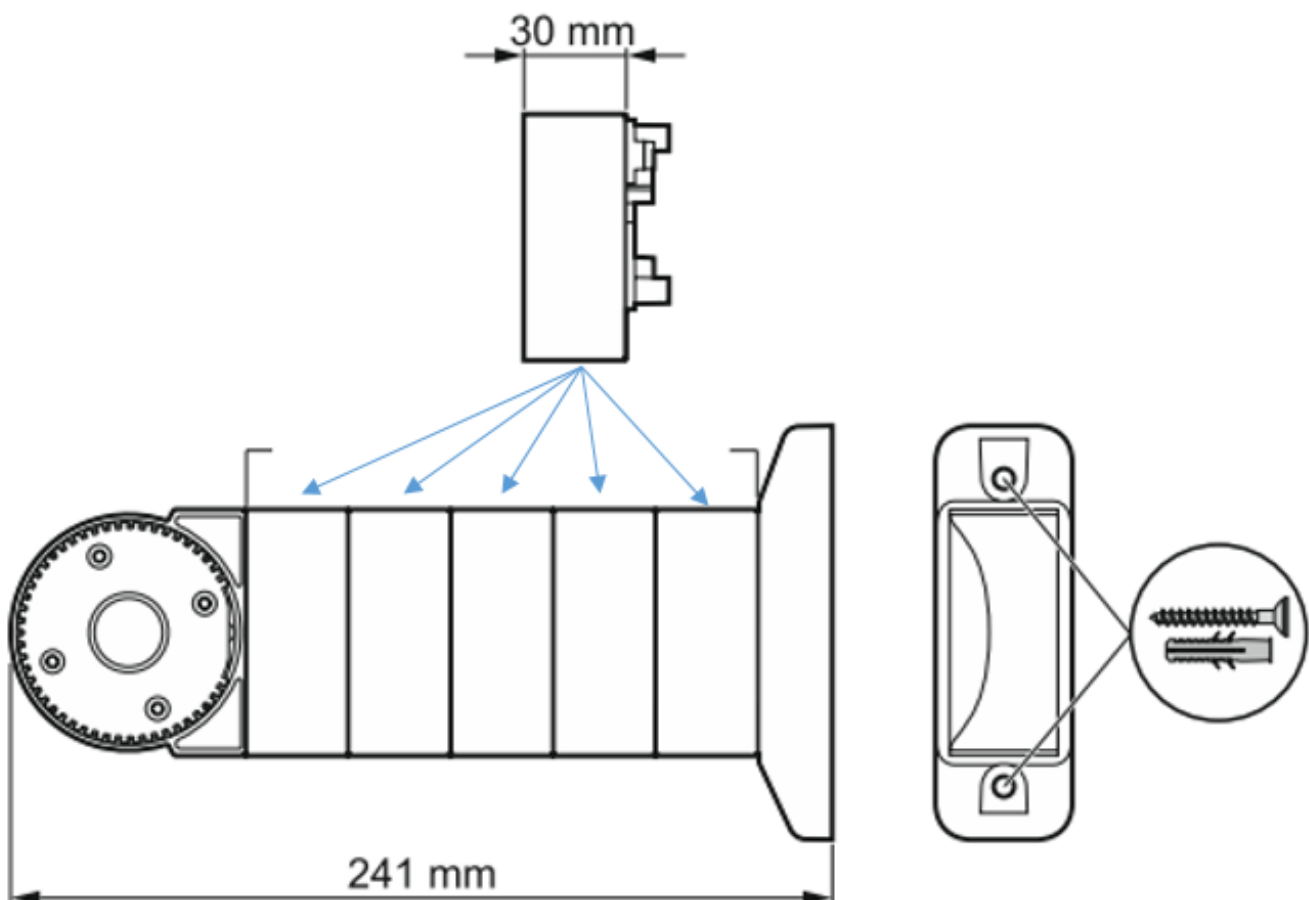


Cena brutto	8,52 zł
Cena netto	6,93 zł
Dostępność	Dostępny
Czas wysyłki	24 godziny
Numer katalogowy	00314
Kod EAN	5905033337343
Producent	SATEL

Opis produktu

Dystans Sateł BRACKET E-3 umożliwia **zwiększenie odległości czujki od powierzchni ściany lub sufitu** celem ominięcia przeszkód. Ilość użytych dystansów zależy od miejsca montażu i wielkości przeszkody w obszarze detekcji czujki. Używając dystansu **Bracket E-3** trzeba uwzględnić takie parametry, jak sztywność czy stabilność całej konstrukcji.

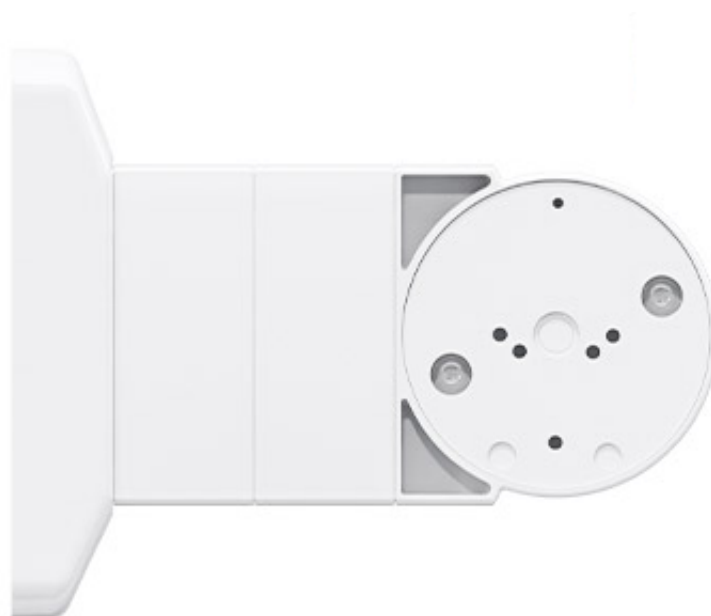
Dystans mocowany jest na podstawie **BRACKET E-4** (brak w zestawie).



BRACKET E to grupa modułów dostępnych oddzielnie, z których można utworzyć kompletny uchwyt dystansowy ścienny-sufitowy. Dedykowany jest do czujek **Satel OPAL, OPAL Plus, OPAL Pro, AOD-210, AGATE i AOCD-260**.

BRACKET E tworzą:

- korpus BRACKET E-1
- wkładka do mocowania czujek kurtynowych AGATE oraz AOCD-260: BRACKET E-2A / BRACKET E-2A GY
- wkładka do mocowania czujek zewnętrznych serii OPAL i AOD-210: BRACKET E-2B
- dystans (wys. 30 mm): BRACKET E-3
- podstawa (wys. 20 mm): BRACKET E-4
- uchwyt kulowy do czujek zewnętrznych serii OPAL i AOD-210: BRACKET E-5
- czujnik sabotażowy (1 przełącznik NO/NC, dł. przewodów 500 mm): BRACKET E-6



Aby utworzyć uchwyt dystansowy (z sabotażem) do czujek zewnętrznych **AGATE i AOCD-260** należy użyć: 1x BRACKET E-1 (GY) + 1x BRACKET E-2A (GY) + 1x BRACKET E-3 (GY) + 1x BRACKET E-4 (GY) + 2x BRACKET E-6 (x2).

Aby utworzyć uchwyt dystansowy (z sabotażem) do czujek serii **OPAL i AOD-210** należy użyć: 1x BRACKET E-1 + 1x BRACKET E-2B + 1x BRACKET E-3 + 1x BRACKET E-4 + 1x BRACKET E-5 + 2x BRACKET E-6 (x2).

W zestawie:

- dystans 30mm Satel Bracket E-3 - 1 szt.