

Link do produktu: <https://elektronikadomowa.pl/domofon-1-rodzinny-erin-or-no-or-dom-ba-932w-czytnik-rfid-szyfrator-2-zylowy-p-14689.html>



## DOMOFON 1-RODZINNY ERIN ORNO OR-DOM-BA-932/W CZYTNIK RFID SZYFRATOR 2-ŻYŁOWY

Cena brutto	<b>411,89 zł</b>
Cena netto	<b>334,87 zł</b>
Dostępność	<b>Dostępny</b>
Czas wysyłki	<b>24 godziny</b>
Numer katalogowy	<b>19045</b>
Kod EAN	<b>5908254842627</b>
Producent	<b>Orno</b>

### Opis produktu

**Zestaw domofonowy jednorodzinny ERIN Orno OR-DOM-BA-932/W** to funkcjonalne i nowoczesne rozwiązanie, które łączy wygodę użytkowania z wysokim poziomem zabezpieczeń. Dzięki kilku metodom otwierania drzwi oraz kompaktowej konstrukcji jest doskonałym wyborem dla osób poszukujących niezawodnego systemu kontroli dostępu.

### Nowoczesny czytnik RFID dla wygody i bezpieczeństwa

Panel zewnętrzny został wyposażony w **czytnik zbliżeniowy RFID Mifare 13,56 MHz**, który umożliwia otwieranie elektrozaczepu przy użyciu **breloka zbliżeniowego** (w zestawie). Dzięki temu dostęp do posesji jest szybki i bezproblemowy, bez konieczności używania kluczy.

### Sterowanie rygłem i bramą bezpośrednio z unifonu

Zestaw pozwala na **bezpośrednie sterowanie elektrozaczepem oraz bramą** z poziomu unifonu, co znacznie ułatwia kontrolę dostępu do posesji. To praktyczne rozwiązanie, które zwiększa komfort użytkowania.

### Szyfrator - dodatkowa metoda otwierania drzwi

Urządzenie zostało dodatkowo wyposażone w **szyfrator**, który umożliwia otwieranie wejścia za pomocą **indywidualnego kodu PIN**. To dodatkowa warstwa zabezpieczeń, która sprawia, że dostęp do budynku jest jeszcze bardziej elastyczny i bezpieczny.

### Kompaktowe wymiary i odporność na warunki atmosferyczne

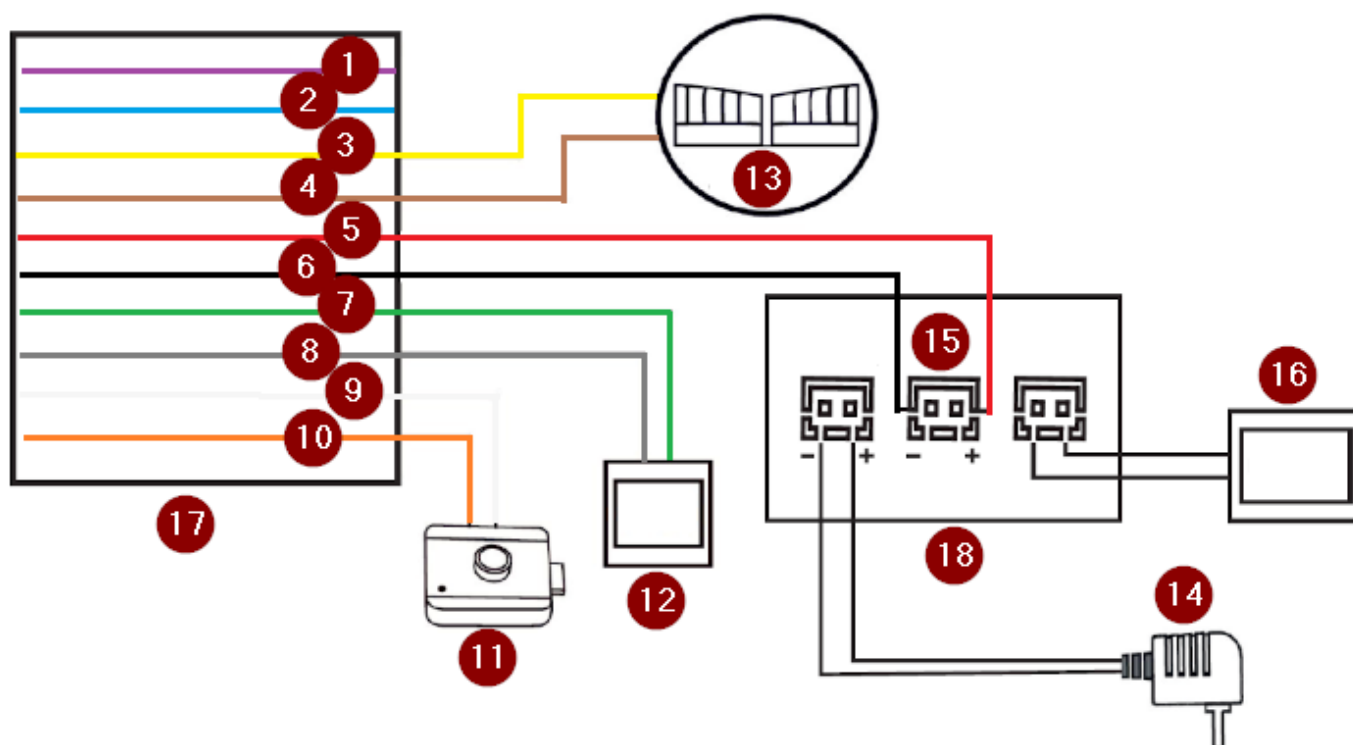
Panel zewnętrzny jest przeznaczony do **montażu natynkowego** i wyróżnia się wysoką odpornością na warunki atmosferyczne – jego **stopień ochrony IP65** gwarantuje zabezpieczenie przed deszczem i zachlapaniami. Dzięki **wąskiej konstrukcji** idealnie sprawdzi się nawet w **małych wnękach lub na wąskich słupkach ogrodzeniowych**.

### Cechy produktu:

- do użytku w budynkach jednorodzinnych
- dostęp do lokalu za pomocą kart/breloków zbliżeniowych Mifare 13,56MHz lub kodu PIN na klawiaturze szyfratora

- dodatkowy przycisk sterowania drugim wejściem (np. bramą)
- unifon z 3-stopniową regulacją głośności (w tym całkowite wyciszenie)
- panel zewnętrzny i elektrozaczep (brak w zestawie) zasilane z domofonu
- stopień ochrony IP65 panelu chroni go przed ciężkimi warunkami atmosferycznymi
- niewielki rozmiar panelu pozwala na montaż go nawet na wąskim słupku
- 2-przewodowy

## Przykładowy schemat podłączenia:



### Legenda:

1. GND
2. NC
3. COM
4. NO
5. BUS1
6. GND
7. GND
8. EXIT
9. GND
10. V Lock+
11. Elektrozaczep 12VDC, max. 300 mA (brak w zestawie)
12. Przycisk wyjścia (brak w zestawie)
13. Brama
14. Zasilacz 15VDC
15. BUS1
16. Dzwonek (brak w zestawie)
17. Panel zewnętrzny
18. Unifon

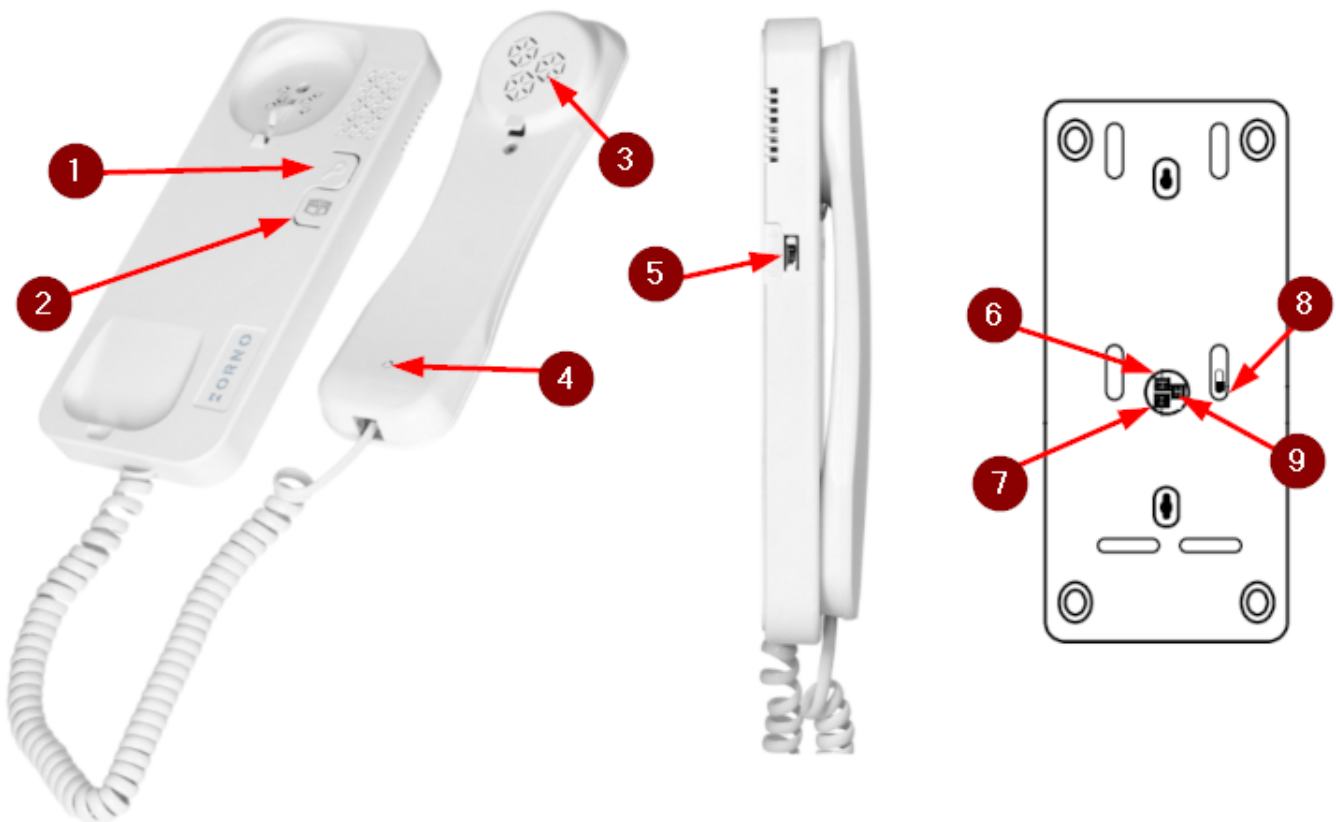
## Panel zewnętrzny Orno OR-DOM-BA-932KD:



**Legenda:**

1. Głośnik
2. Mikrofon
3. Czytnik kart/breloków zbliżeniowych RFID
4. Przycisk wywołania
5. Klawiatura numeryczna

**Unifon Orno OR-DOM-BA-932UD:**



#### Legenda:

1. Otwarcie drzwi/furtki
2. Otwarcie bramy
3. Głośnik
4. Mikrofon
5. Regulacja głośności dzwonka
6. Podłączenie panelu zewnętrznego
7. Podłączenie zasilacza (15VDC, 1A)
8. Regulacja głośności rozmowy
9. Podłączenie dzwonka (brak w zestawie)

### Specyfikacja techniczna:

- typ: jednorodzinny
- rodzaj transmisji: przewodowy
- rodzaj zasilania: zasilacz sieciowy
- napięcie zasilania: 15V DC
- system łączenia: 2-żyłowy
- ilość przewodów (z panelu do elektrozaczepek): 2
- zasilanie elektrozaczepek: z panelu zewnętrznego
- sterowanie bramą automatyczną: tak
- możliwość rozbudowy o dodatkowy unifon: nie
- możliwość rozbudowy o dodatkowy panel zewnętrzny: nie

#### Panel zewnętrzny

- liczba przycisków dzwonkowych: 1
- wbudowany czytnik kart i breloków zbliżeniowych Mifare 13,56 MHz i szyfrator
- pojemność pamięci: 100 kart/breloków (elektrozaczepek), 100 kart/breloków (brama)
- podświetlane klawisze w szyfratorze

- sterowanie elektrozaczepem: 12V DC, max. 300 mA
- możliwość sterowania bramą
- stopień ochrony: IP65
- materiał: stal nierdzewna
- kolor: czarny
- montaż: natynkowy
- temperatura pracy: -40°C ...+50°C
- zasilanie: 15VDC (z unifonu)
- pobór prądu: ≤30 mA (czuwanie), ≤70 mA (praca)
- wymiary: 48 x 133 x 19 mm
- waga netto: 0,4 kg



### Unifon:

- ilość dźwięków dzwonka: 1 (generowany elektronicznie)
- 3-stopniowa regulacja głośności dzwonka (wraz z możliwością wyciszenia)
- funkcja interkomu: nie
- kolor: biały
- temperatura pracy: -10°C ...+40°C
- materiał: tworzywo sztuczne
- montaż: natynkowy
- zasilanie: 15V DC / 1A
- wymiary: 84 x 197 x 35 mm
- waga netto: 0,4 kg



### W zestawie:

- panel zewnętrzny Orno OR-DOM-BA-932KD - 1 szt;
- unifon Orno OR-DOM-BA-932UD - 1 szt;
- zasilacz do unifonu - 1 szt;
- breloki zbliżeniowe - 2 szt;
- instrukcja.

Zestaw nie zawiera elektrozaczepru, zalecany o poborze prądu maksymalnie 300mA lub z pamięcią, napięcie 12VDC.