

Link do produktu: <https://elektronikadomowa.pl/czujnik-ruchu-z-sygnalizacja-orno-or-ma-710-p-1638.html>

CZUJNIK RUCHU Z SYGNALIZACJĄ ORNO OR-MA-710

Cena brutto	149,80 zł
Cena netto	121,79 zł
Dostępność	Produkt archiwalny
Czas wysyłki	24 godziny
Numer katalogowy	OR-MA-710
Kod EAN	5901752486027
Producent	Orno

Opis produktu

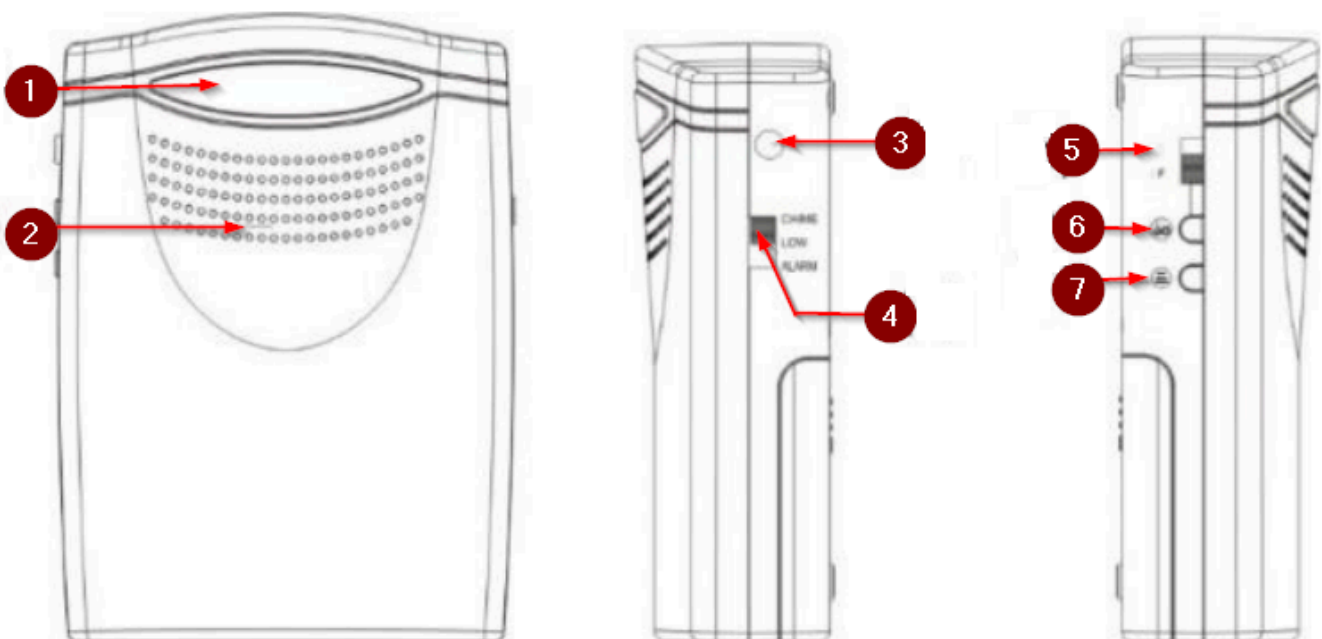
Orno OR-MA-710 zapewnia pełną kontrolę drzwi wejściowych nad drzwiami wejściowymi, nawet jeśli znajdują się one w innym pomieszczeniu lub budynku.

Wykorzystuje zaawansowany **czujnik ruchu PIR**, który reaguje na zmiany temperatury w obrębie swojej strefy detekcji. Dzięki temu, gdy czujnik wykryje ruch, **bezprowadowo** (przy użyciu fal radiowych) wysyła impuls do odbiornika. On sygnalizuje wykrycie ruchu zarówno **dźwiękiem o głośności ok. 95 dB** (z opcją różnych tonów takich, jak standardowy "ding-dong", cichy "ding-dong" lub alarm), jak i **światłem** (za pomocą wbudowanej diody LED).

Zasięg działania urządzenia wynosi aż **do 120 m** (w terenie otwartym).

Stopień ochrony **IP44** gwarantuje, że czujnik jest odporny na kurz oraz wodę, co pozwala na jego montaż zarówno na zewnątrz, jak i w pomieszczeniach o wyższej wilgotności, zapewniając niezawodność w różnorodnych warunkach. Dzięki tej funkcjonalności, system zapewnia wygodę i bezpieczeństwo, umożliwiając bieżące monitorowanie ruchu w strefach chronionych, niezależnie od warunków panujących na zewnątrz.

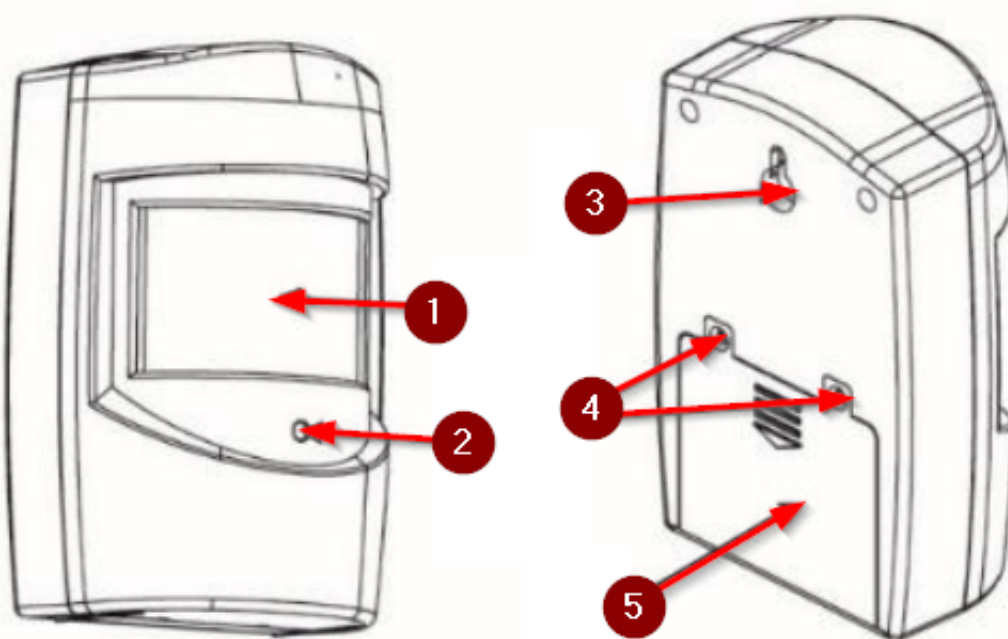
Odbiornik OR-MA-7050D:



Legenda:

1. Dioda LED
2. Głośnik
3. Wejście na zasilacz DC6V typu jack (brak w zestawie)
4. 3-pozycyjny przełącznik (CHIME - ding dong głośny, LOW - ding dong cichy, ALARM - dźwięk alarmowy)
5. Włącznik ON/OFF (włącz/wyłącz)
6. Zmiana sygnalizacji PRACY (dźwiękowo-światlna lub światlna)
7. Przycisk learning code (logowanie dodatkowych czujników)

Nadajnik OR-MA-705CR:



Legenda:

1. Czujnik ruchu PIR
2. Dioda LED
3. Otwory do zawieszenia na ścianie
4. Śruby zabezpieczające baterie (brak w zestawie)
5. Osłona kieszeni na baterie (brak w zestawie)

Specyfikacja techniczna:

Odbiornik:

- zasięg: do 120 m (w terenie otwartym)
- częstotliwość: 433,92 MHz
- poziom głośności: ≥ 95 dB
- ilość dźwięków dzwonka: ding-dong, ding-dong cichy lub alarm
- stopień ochrony: IP44
- zasilanie: 3x 1,5V C, LR14 (brak w zestawie) lub opcjonalnie z zasilacza 6VDC (brak w zestawie)
- pobór prądu: < 180 mA (podczas alarmu), < 200 mA (podczas dzwonka), < 200 mA (czuwanie)
- wymiary: 92 x 128 x 41 mm
- waga netto: 0,12 kg



Nadajnik:

- moc: max. <math><10\text{mW}</math>
- częstotliwość: 433,92 MHz
- zasięg wykrywania ruchu: 5-8 m
- kąt widzenia: 45°
- stopień ochrony: IP44
- zasilanie: 3x 1,5V AAA (brak w zestawie)
- pobór prądu: <math><15\text{ mA}</math> (praca), <math><50\mu\text{A}</math> (czuwanie)
- wymiary: 68 x 105 x 42 mm

-
- waga netto: 0,06 kg



W zestawie:

- odbiornik Orno OR-MA-705OD - 1 szt;
- nadajnik Orno OR-MA-705CR - 2 szt;
- instrukcja obsługi.