

Link do produktu: <https://elektronikadomowa.pl/czujnik-ruchu-orno-or-cr-289w-bialy-240-2000w-ip65-p-19440.html>



CZUJNIK RUCHU ORNO OR-CR-289/W BIAŁY 240° 2000W IP65

Cena brutto	47,75 zł
Cena netto	38,82 zł
Dostępność	Dostępny
Czas wysyłki	24 godziny
Numer katalogowy	23691
Kod EAN	5908254849299
Producent	Orno

Opis produktu



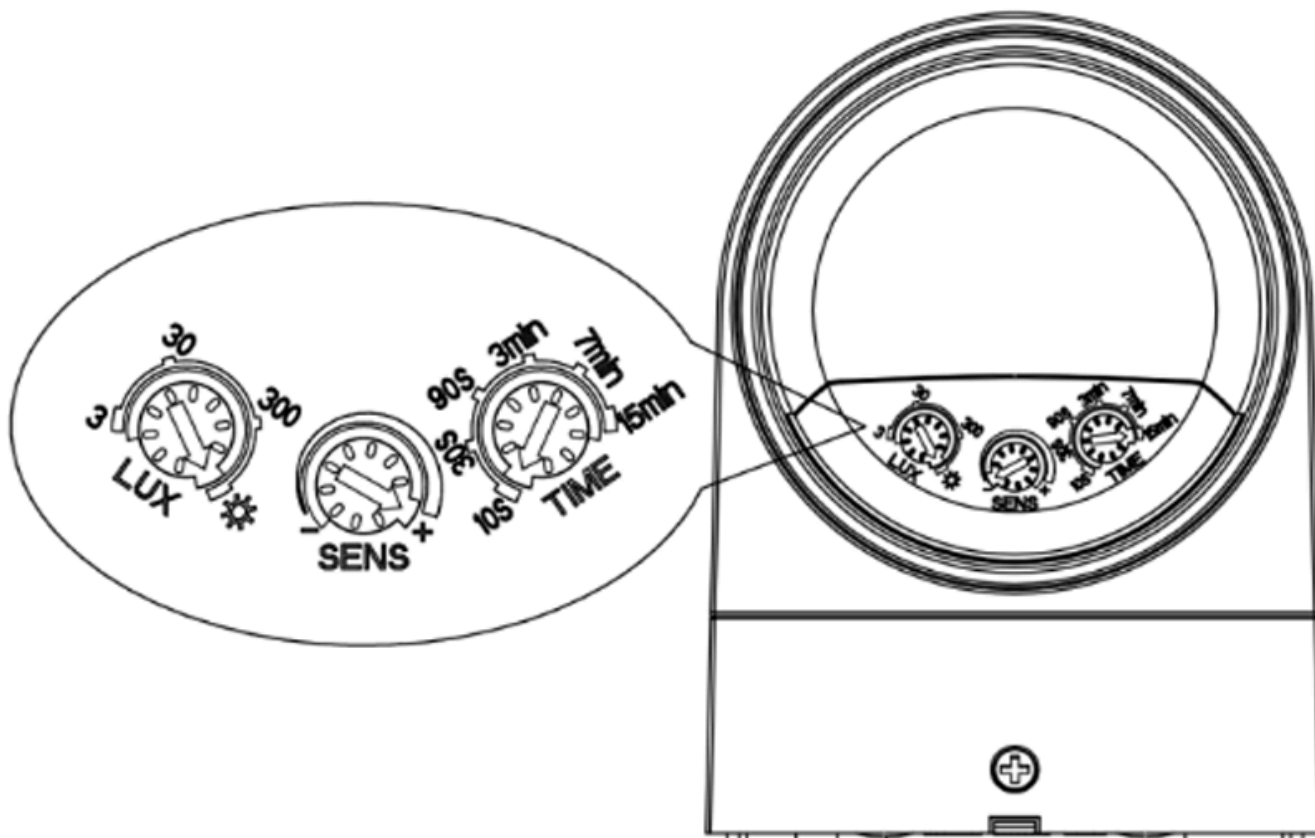
Czujnik ruchu Orno OR-CR-289/W służy do **automatycznego sterowania oświetleniem** lub innymi urządzeniami elektrycznymi (np. klimatyzacja, elektryczne ogrzewanie) **po wykryciu ruchu**.
Zasięg detekcji czujnika wynosi **5m - 12m**, a kąt detekcji **240°**.

Zaawansowana technologia wykrywania ruchu

- praca w technologii **PIR** (pasywnej podczerwieni) - reaguje na zmiany promieniowania cieplnego, czyli ruch ludzi i zwierząt
- kąt detekcji **240°** - możliwość monitorowania bardzo szerokiego obszaru
- zasięg działania **5m - 12m** przy rejestrowanej prędkości ruchu od **0,6 do 1,5 m/s.** - skuteczne wykrywanie ruchu w dużych przestrzeniach

Elastyczna konfiguracja działania

- **regulacja natężenia światła (LUX): <3-2000 lux** - możliwość dopasowania działania czujnika do warunków oświetleniowych (np. uruchamianie tylko po zmroku)
- regulacja czasu załączenia oświetlenia (TIME): **min. 10 sek. (± 3 sek.), max. 15 min. (± 2 min.)**
- regulacja zasięgu detekcji (SENS): **5m - 12m**



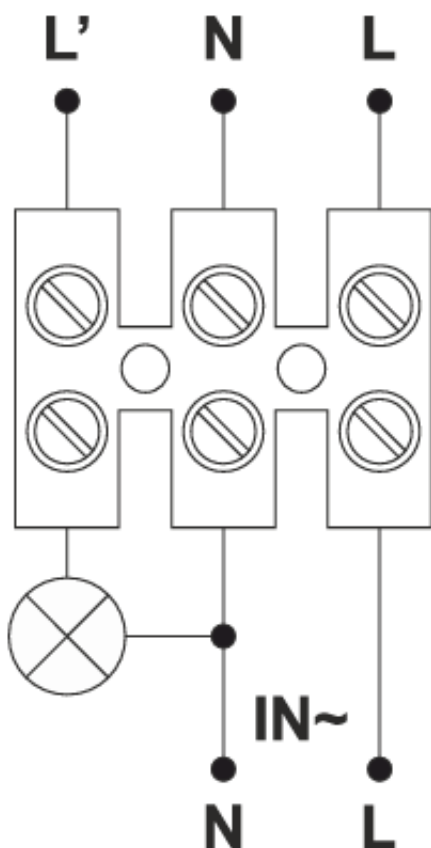
Wysoka kompatybilność z różnymi źródłami światła

- obsługa klasycznych źródeł światła o mocy **do 2000W**
- współpraca ze źródłami światła **LED o mocy łącznej 1000W**, dzięki czemu nadaje się do nowoczesnych instalacji energooszczędnych

Odporność na warunki zewnętrzne

- obudowa wykonana z trwałego materiału odpornego na uderzenia i uszkodzenia mechaniczne
- stopień ochrony **IP65** - zastosowania wewnętrzne i **zewnętrzne**

Schemat podłączenia czujnika



Legenda:

Obciążenie (max. 2000W - zwykłe żarówki; 1000W - LED)

N - zacisk neutralny

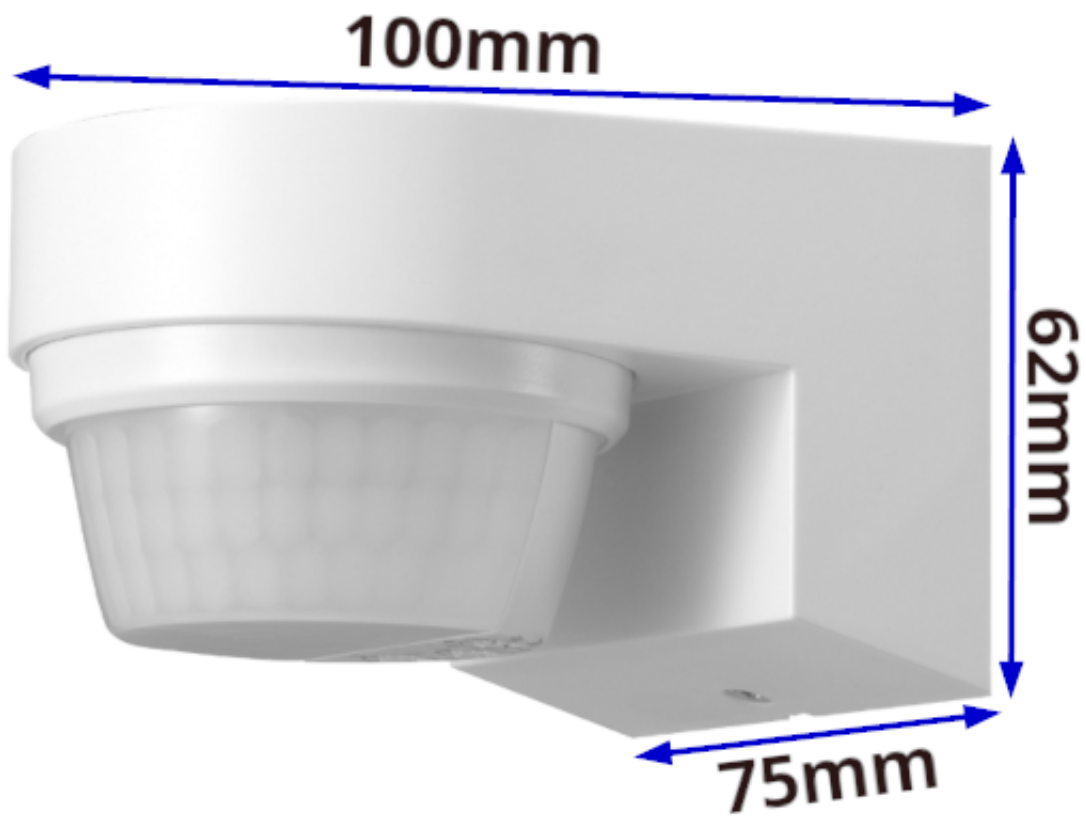
L - faza (napięcie wejściowe)

L' - napięcie wyjściowe

IN~ - wejście

Specyfikacja techniczna:

- typ czujnika: podczerwień
- max. obciążenie: 2000W (zwykła żarówka), 1000W (LED)
- kąt widzenia: 240°
- zasięg detekcji: 5m - 12m
- prędkość wykrywanego ruchu: 0,6~1,5 m/s
- regulacja natężenia światła (LUX): <3-2000 lux
- regulacja czasu świecenia (TIME): min. 10 sek (±3s), max. 15min (±2min)
- regulacja zasięgu detekcji (SENS): 5m - 12m
- montaż: natynkowy
- wysokość instalacji: 1,8 - 2,5 m
- kolor: biały
- stopień ochrony: IP65
- temperatura pracy: -20°C ... +40°C
- napięcie zasilania: ~230V / 50Hz
- pobór prądu: 0.5W
- wymiary: 75 x 62 x 100 mm



W zestawie:

- czujnik Orno OR-CR-289/W - 1 szt;
- instrukcja obsługi.