

Link do produktu: <https://elektronikadomowa.pl/czujnik-ruchu-or-no-or-cr-273w-bialy-360-1200w-8m-p-18954.html>



CZUJNIK RUCHU ORNO OR-CR-273/W BIAŁY 360° 1200W 8m

Cena brutto	28,10 zł
Cena netto	22,85 zł
Dostępność	Dostępność - 1-2 dni
Czas wysyłki	24 godziny
Numer katalogowy	23204
Kod EAN	5908254846601
Producent	Orno

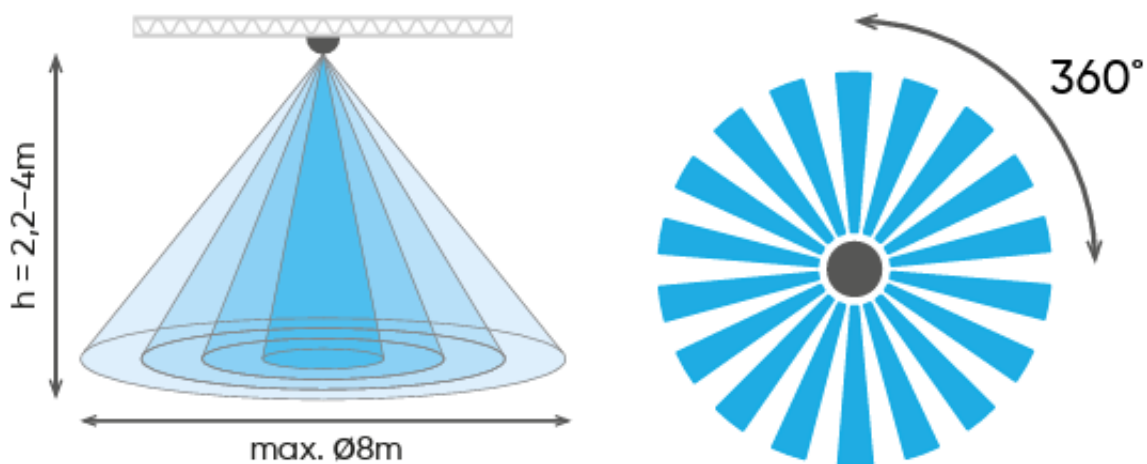
Opis produktu



Czujnik ruchu Orno OR-CR-273/W służy do **automatycznego sterowania oświetleniem** lub innymi urządzeniami elektrycznymi (np. klimatyzacja, elektryczne ogrzewanie) **po wykryciu ruchu**. Posiada wbudowane **2 sensory** zwiększające precyzję wykrywania ruchu, zapewniając zasięg **do max. 8m**.

Zaawansowana technologia wykrywania ruchu

- praca w technologii **PIR** (pasywnej podczerwieni) - reaguje na zmiany promieniowania cieplnego, czyli ruch ludzi i zwierząt
- kąt detekcji **360°** - możliwość monitorowania bardzo szerokiego obszaru
- 2 sensory zwiększające precyzję detekcji ruchu
- zasięg działania czujnika **do ≤8 metrów** przy rejestrowanej prędkości ruchu od **0,6 do 1,5 m/s.** - skuteczne wykrywanie ruchu w dużych przestrzeniach



Elastyczna konfiguracja działania

- **regulacja natężenia światła w zakresie <math><3-2000\text{ lux}</math>** - możliwość dopasowania działania czujnika do warunków oświetleniowych (np. uruchamianie tylko po zmroku)
- **regulacja czasu załączenia oświetlenia: 10 sek - 30 minut**



Wysoka kompatybilność z różnymi źródłami światła

- obsługa klasycznych źródeł światła o mocy **do 1200W**
- współpraca ze źródłami światła **LED o mocy łącznej 600W**, dzięki czemu nadaje się do nowoczesnych instalacji energooszczędnych
- max. moc przyłączeniowa: 1200W

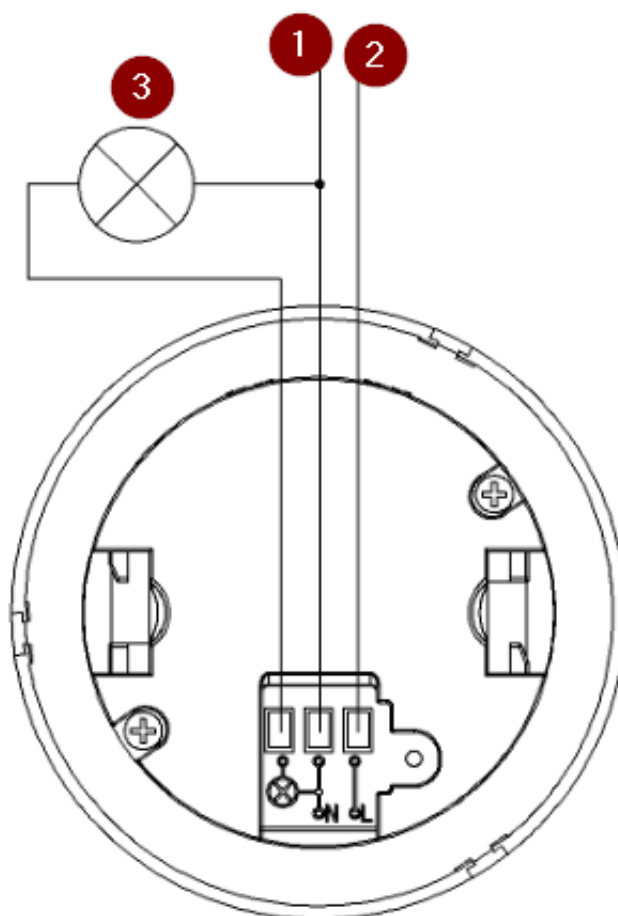
Solidna konstrukcja i łatwy montaż

- montaż sufitowy - natynkowy / podtynkowy
- kompaktowe wymiary - dyskretny montaż w wielu miejscach

Estetyka i funkcjonalność

- biała obudowa o uniwersalnym wyglądzie pasuje do większości stylów wnętrz i elewacji
- obudowa wykonana z trwałego poliwęglanu odpornego na uderzenia i uszkodzenia mechaniczne
- stopień ochrony **IP20** - zastosowania wewnętrzne

Schemat podłączenia:

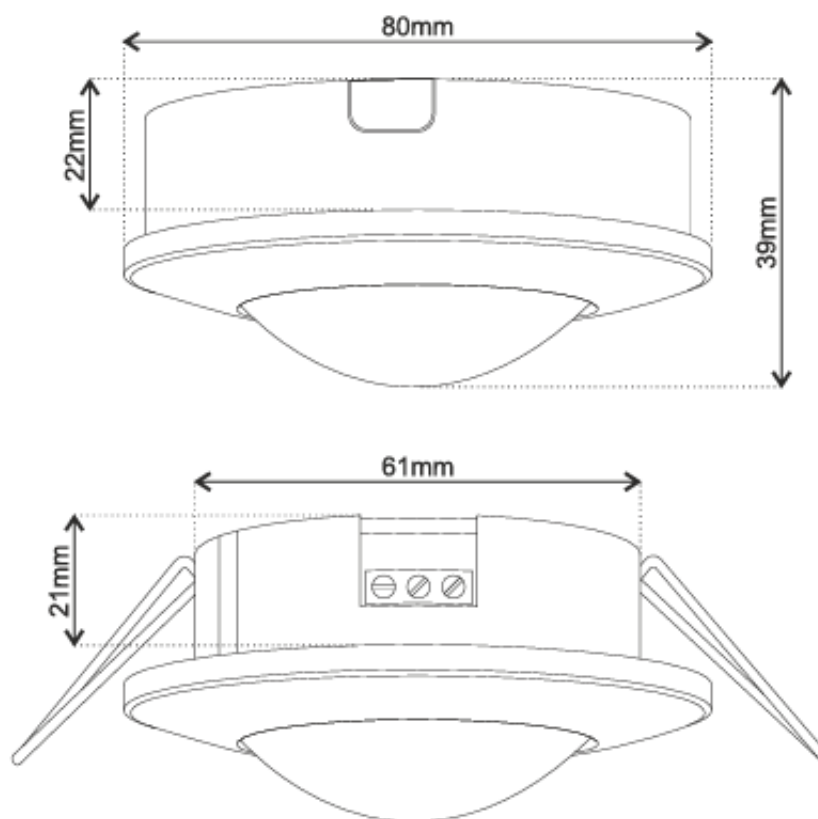


Legenda:

1. N - neutralny (wejście, wyjście)
2. L - faza (wejście)
3. Obciążenie

Specyfikacja techniczna:

- typ czujnika: podczerwień
- max. moc łączeniowa: 1200W
- max. obciążenie: 1200W (zwykła żarówka), 600W (LED)
- kąt widzenia: 360°
- zasięg detekcji: ≤8m
- prędkość wykrywanego ruchu: 0,6~1,5 m/s
- regulacja natężenia światła (LUX): <3-2000 lux
- regulacja czasu świecenia (TIME): 10sek (±3s) - 30min (±2min)
- montaż: natynkowy, podtynkowy, sufitowy
- wysokość instalacji: 2,2 - 4 m
- kolor: biały
- typ połączenia: zacisk śrubowy
- materiał: tworzywo sztuczne, termoplastyczne
- stopień ochrony: IP20
- temperatura pracy: -20°C ... +40°C
- wilgotność: <93%
- napięcie zasilania: ~230V / 50Hz
- pobór mocy: 0.5W
- wymiary: Ø80 x 39mm
- wymiary otworu montażowego (montaż podtynkowy): Ø63 x 35mm
- waga netto: 0,086kg



W zestawie:

- czujnik Orno OR-CR-273/W - 1 szt;
- instrukcja obsługi.