

Link do produktu: <https://elektronikadomowa.pl/czujnik-ruchu-orno-or-cr-262w-220-1200w-bialy-p-9555.html>

CZUJNIK RUCHU ORNO OR-CR-262/W 220° 1200W BIAŁY

Cena brutto	62,20 zł
Cena netto	50,57 zł
Dostępność	Dostępny
Czas wysyłki	24 godziny
Numer katalogowy	1885
Kod EAN	5900378654759
Producent	Orno

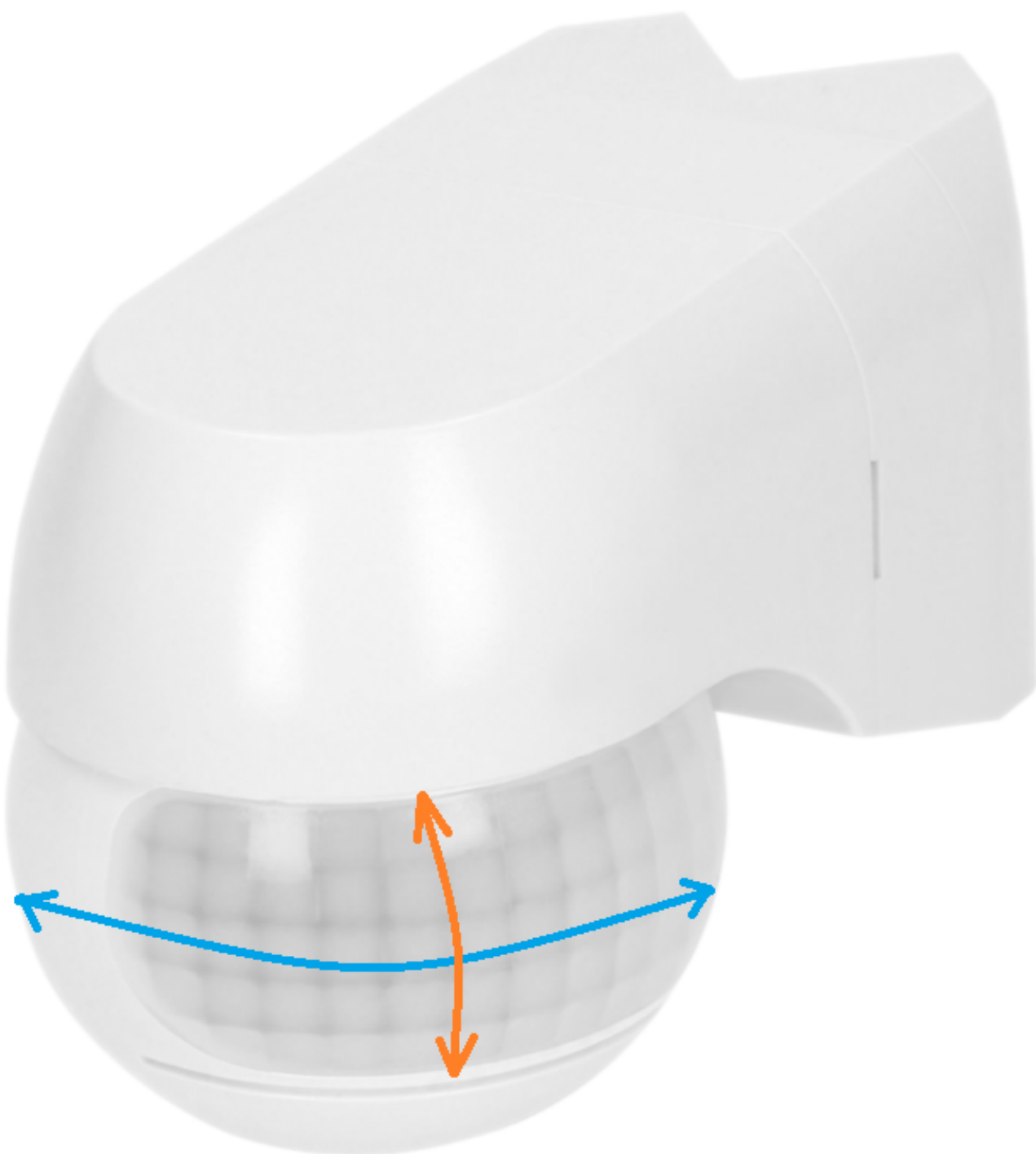
Opis produktu

Czujnik ruchu Orno OR-CR-262/W służy do **automatycznego sterowania oświetleniem lub innymi urządzeniami elektrycznymi** po wykryciu ruchu. Odbiornik (oświetlenie) jest włączane za pomocą **czujnika ruchu PIR**, który działa na podczerwień. Pozwala on na włączenie oświetlenia pod wpływem ruchu obiektu wydzielającego ciepło w obrębie pola widzenia czujnika i pozostaje włączone tak długo, jak długo czujnik ruchu wykrywa ruch w obrębie pola widzenia. Jeśli w ustawionym czasie nie zostanie wykryty ruch oświetlenie lub inne podłączone urządzenie elektryczne zostanie automatycznie wyłączone. Czujnik współpracuje z **diodami LED**.

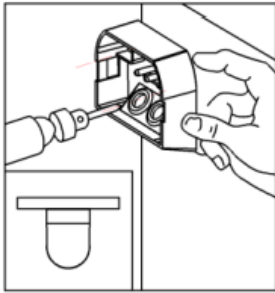
Posiada **potencjometry do regulacji czasu świecenia (TIME) i czułości natężenia światła (LUX)**.



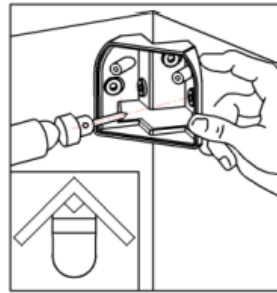
Masz też możliwość **regulacji czujnika w pionie i poziomie**



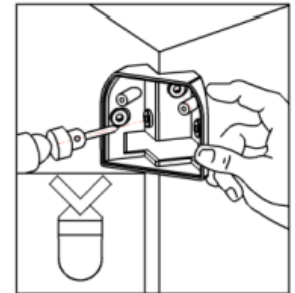
OR-CR-262 można zamontować **na 3 sposoby:**



1



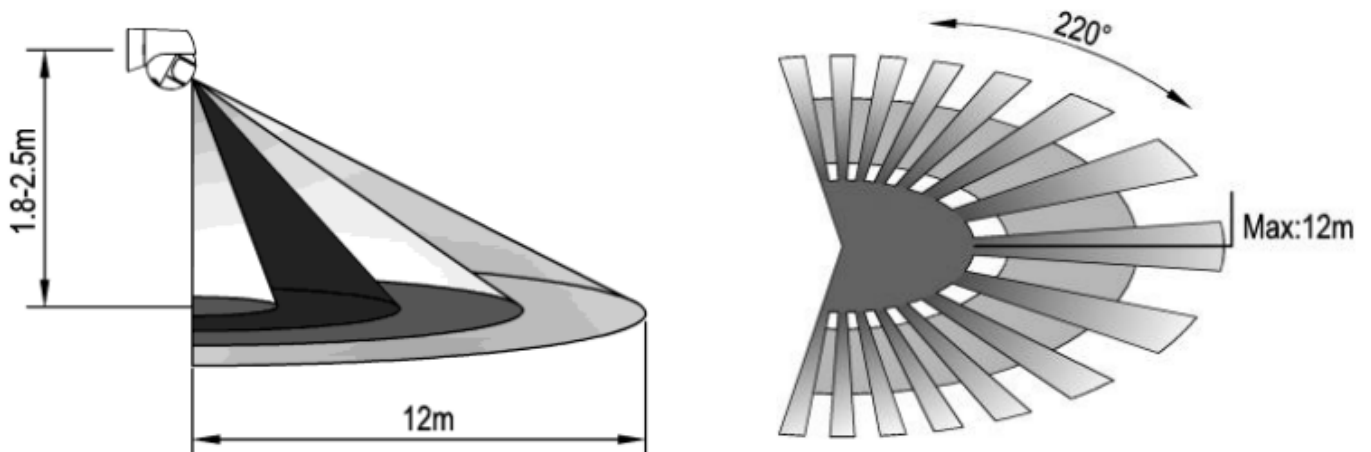
2



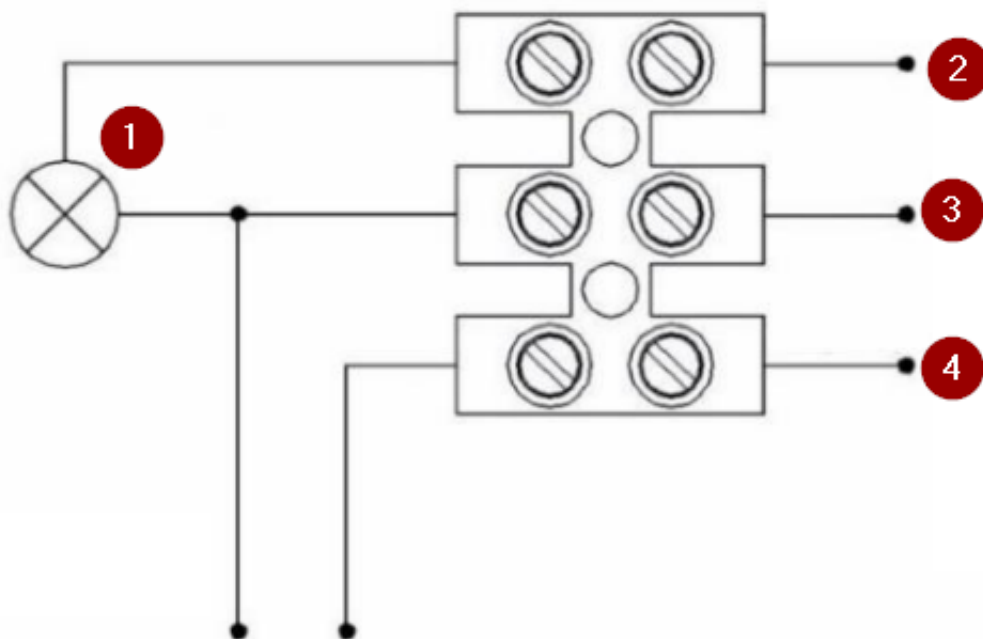
3

- 1 - montaż na płaskiej powierzchni
- 2 - montaż rogowy wewnętrzny
- 3 - montaż rogowy zewnętrzny

Zasięg działania czujnika:



Schemat połączenia:

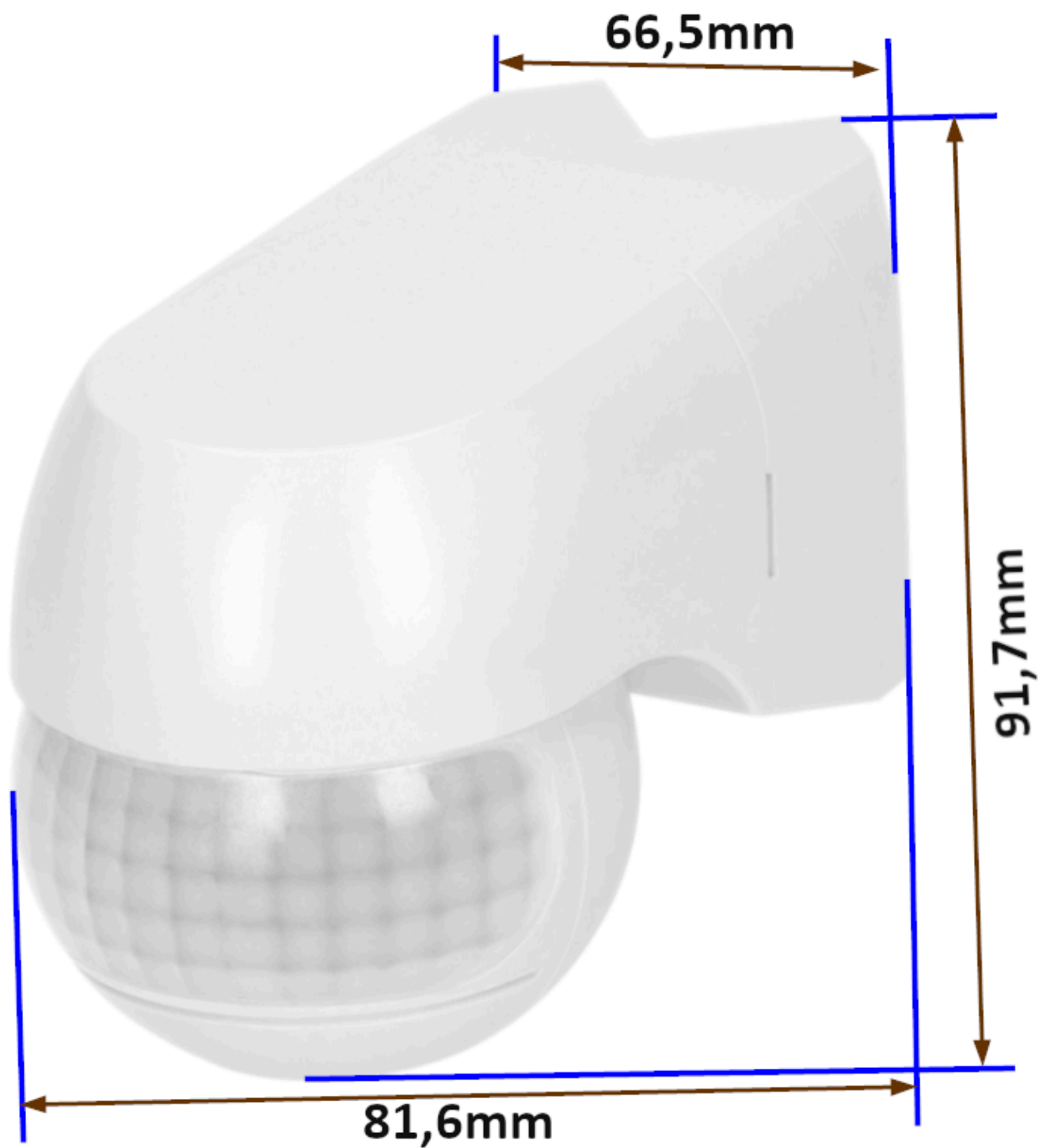


Legenda:

1. Obciążenie
2. A - Napięcie wyjściowe
3. N - Zacisk neutralny
4. L - Napięcie wejściowe

Specyfikacja techniczna:

- typ czujnika: podczerwień
- max. obciążenie: 1200W (zwykła żarówka), 300W (LED)
- kąt widzenia: 220°
- prędkość wykrywanego ruchu: 0,6~1,5 m/s
- regulacja natężenia światła (LUX): <3 - 2000 lux
- regulacja czasu świecenia (TIME): min. 10 sek (+/- 3 sek), max. 15 min (+/- 2 min)
- zasięg detekcji: max. Ø12 m
- wysokość instalacji: 1.8-2.5 m
- kolor: biały
- montaż: natynkowy
- temperatura pracy: -20°C ... +40°C
- stopień ochrony: IP44
- zasilanie: ~230V/50Hz
- pobór prądu: 0,5W
- wymiary: 81,6 x 91,7 x 66,5 mm
- waga netto: 0,18 kg



W zestawie:

- czujnik Orno OR-CR-262/W - 1 szt;
- instrukcja obsługi.