

Link do produktu: <https://elektronikadomowa.pl/czujnik-ruchu-orno-or-cr-257-360-300w-p-9549.html>



CZUJNIK RUCHU ORNO OR-CR-257 360° 300W

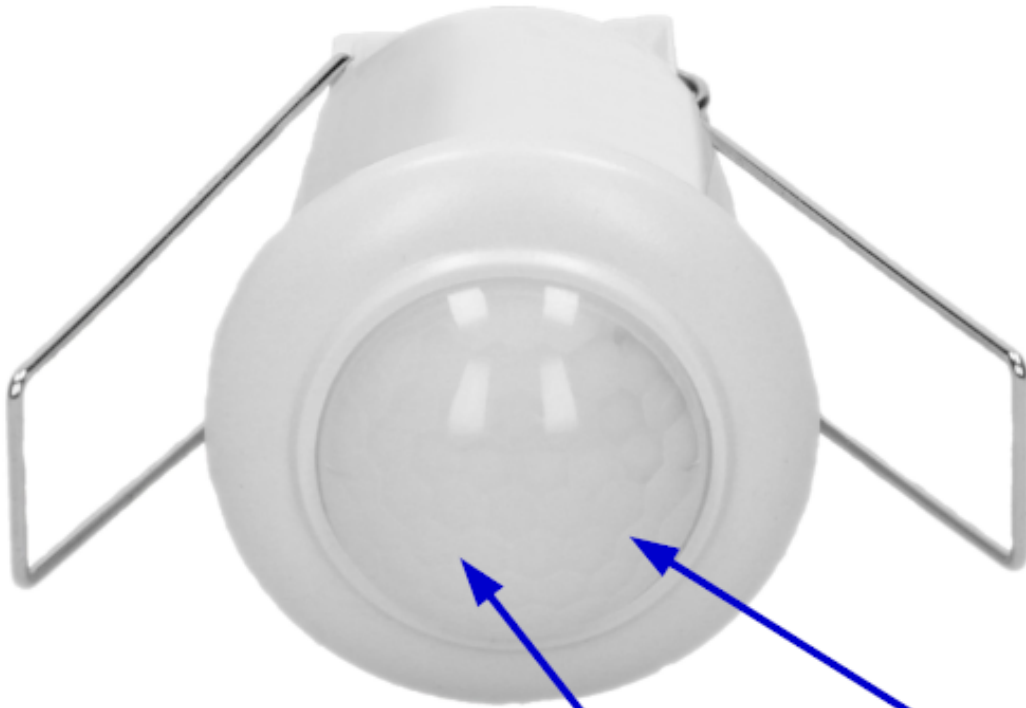
Cena brutto	39,65 zł
Cena netto	32,24 zł
Dostępność	Dostępny
Czas wysyłki	24 godziny
Numer katalogowy	1875
Kod EAN	5900378650256
Producent	Orno

Opis produktu

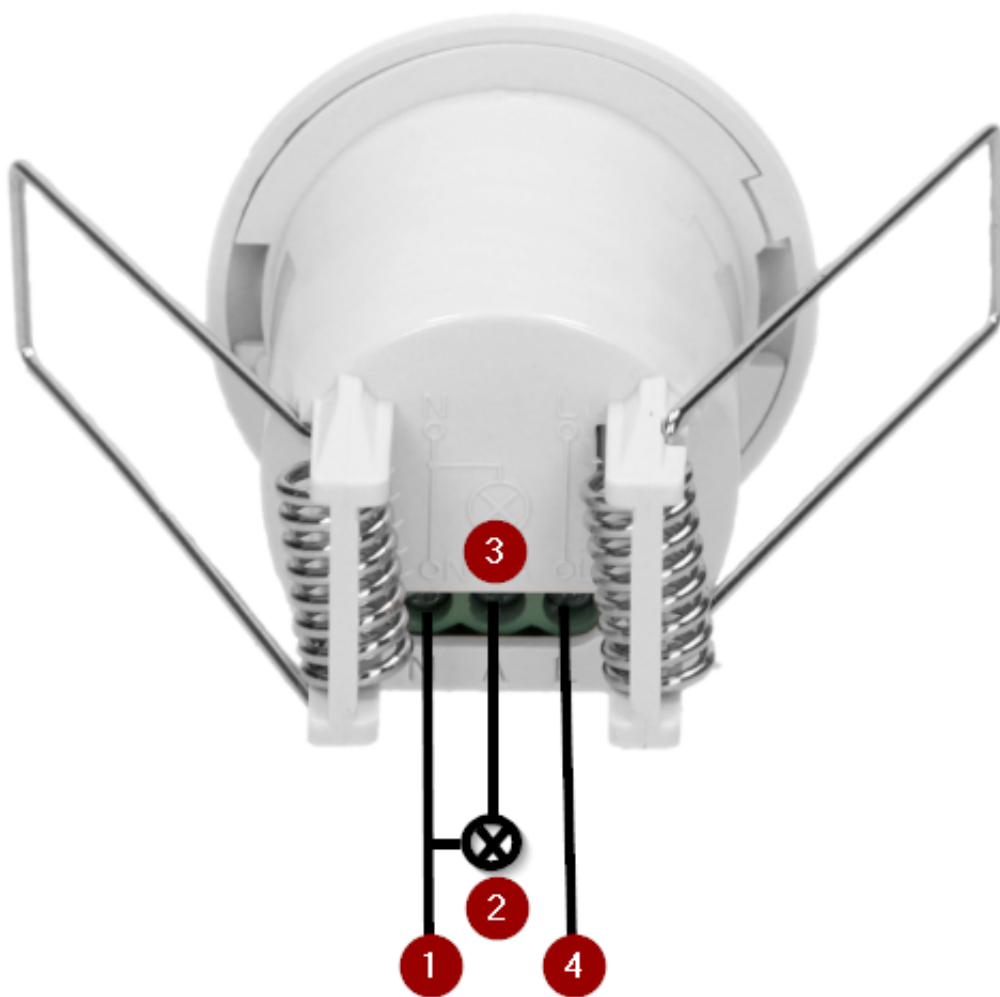
Czujnik ruchu Orno OR-CR-257 służy do **automatycznego sterowania oświetleniem** lub innymi urządzeniami elektrycznymi. Współpracuje **z oświetleniem LED-owym**.
Znajdzie zastosowanie **wewnątrz** pomieszczeń. Przeznaczony jest do montażu w **sufitach podwieszanych**.

Czujka OR-CR-257 posiada regulację:

- regulacja natężenia światła (LUX): <3 - 2000 lux
- regulacja czasu świecenia (TIME): min. 10 sek (+/- 3 sek), max. 15 min (+/- 2 min)



Schemat połączenia:

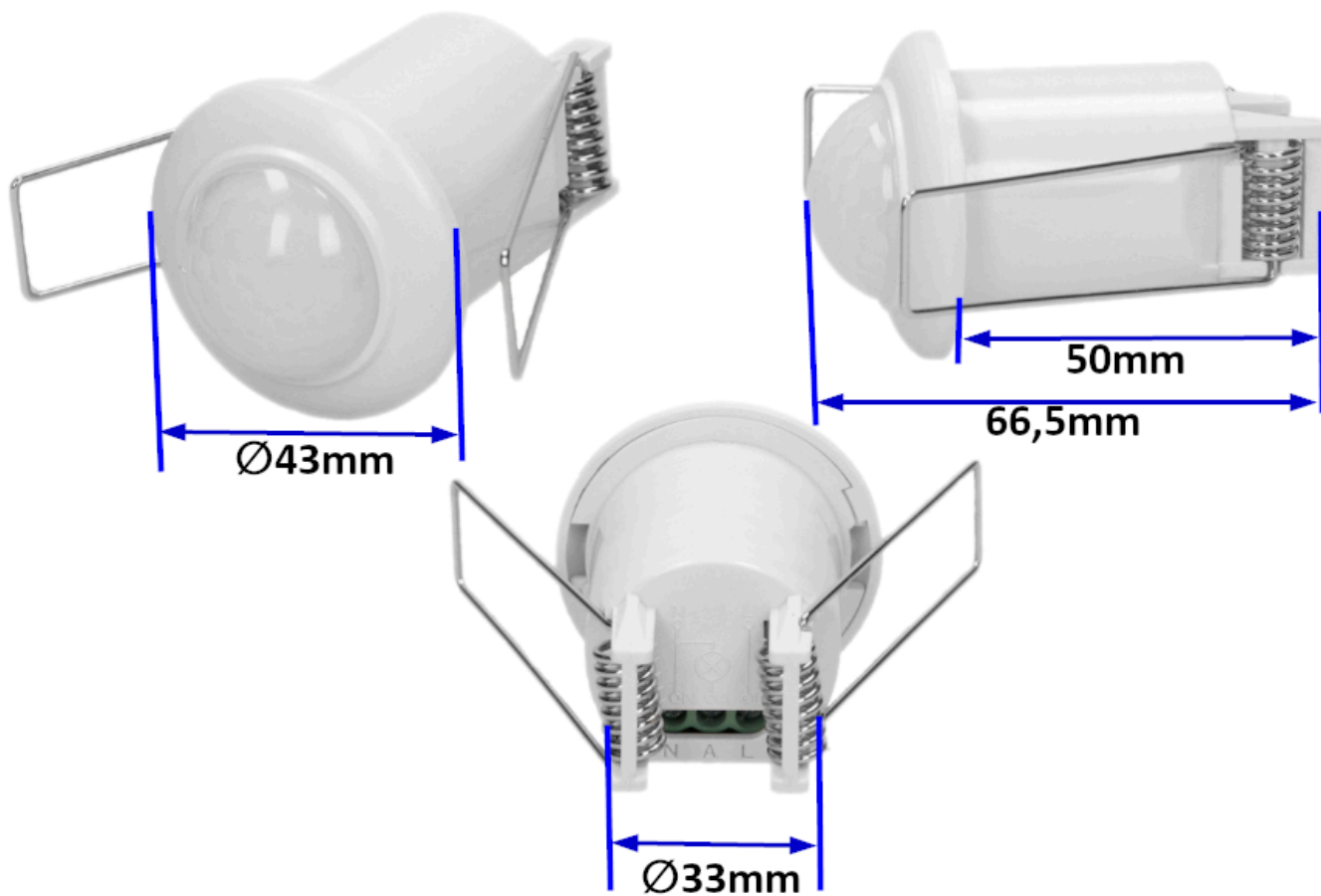


Legenda:

1. N - Zacisk neutralny
2. Obciążenie
3. A - Napięcie wyjściowe
4. L - Napięcie wejściowe

Specyfikacja techniczna:

- max. obciążenie: 300W (zwykła żarówka), 75W (LED)
- kąt widzenia: 360°
- regulacja natężenia światła (LUX): <3 - 2000 lux
- regulacja czasu świecenia (TIME): min. 10 sek (+/- 3 sek), max. 15 min (+/- 2 min)
- zasięg czujnika: max. Ø6 m
- prędkość wykrywanego ruchu: 0,6-1,5 m/s
- temperatura pracy: - 20°C ... +40°C
- wysokość instalacji: 2.2 - 4 m
- stopień ochrony: IP20
- zasilanie: ~230V/50Hz
- pobór mocy: ~0.5W (praca)
- waga: 0,106 kg



W zestawie:

- czujnik Orno OR-CR-257 - 1 szt;
- instrukcja obsługi.