

Link do produktu: <https://elektronikadomowa.pl/czujnik-ruchu-or-no-or-cr-256-180360-800w-p-9548.html>



## CZUJNIK RUCHU ORNO OR-CR-256 180°/360° 800W

Cena brutto	<b>40,89 zł</b>
Cena netto	<b>33,24 zł</b>
Dostępność	<b>Dostępny</b>
Czas wysyłki	<b>24 godziny</b>
Numer katalogowy	<b>1874</b>
Kod EAN	<b>5900378650232</b>
Producent	<b>Orno</b>

### Opis produktu

**Czujnik ruchu Orno OR-CR-256** służy do **automatycznego sterowania oświetleniem** lub innymi urządzeniami elektrycznymi. Posiada kąt widzenia **360°/180°**.

Urządzenie współpracuje **z oświetleniem LED-owym**.

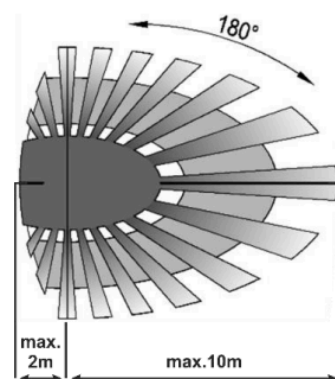
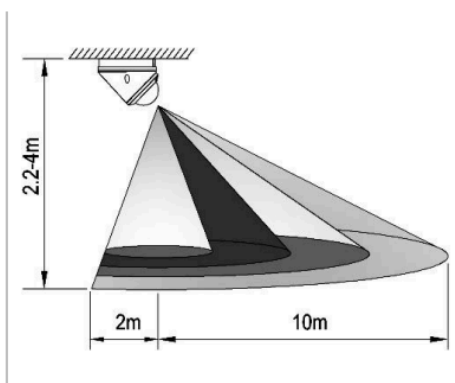
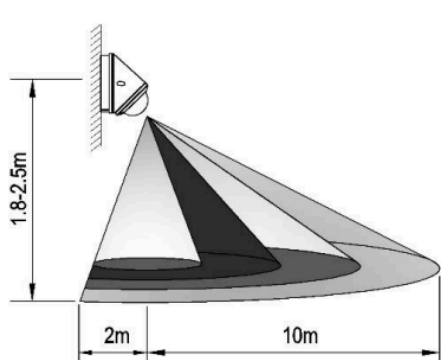
Znajdzie zastosowanie **wewnątrz i na zewnątrz** pomieszczeń.

#### **Czujnik posiada regulację:**

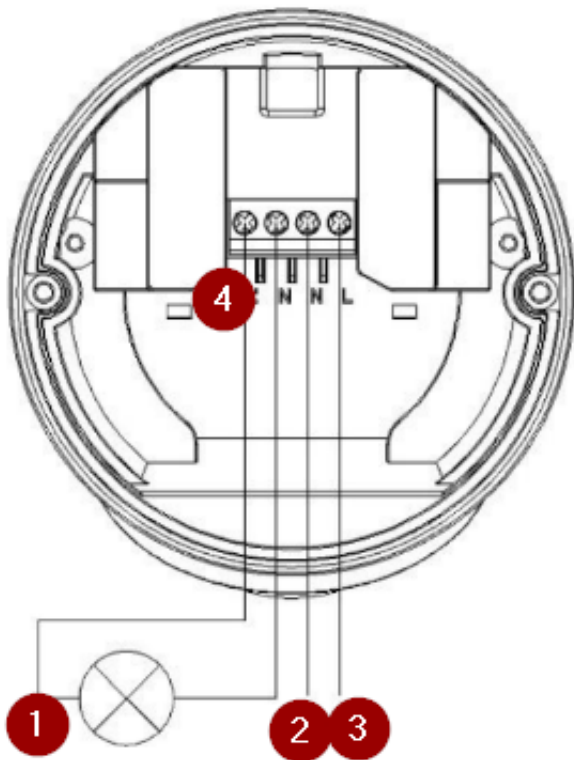
- regulacja czasu świecenia (TIME): min. 10 sek. ( $\pm 3$  sek.), max. 15 min ( $\pm 2$  min.)
- regulacja natężenia światła (LUX): <3-2000 lux



**Zasięg działania czujnika:**



**Schemat połączenia:**



#### Legenda:

1. Obciążenie
2. N - Zacisk Neutralny
3. L - Napięcie wejściowe
4. L' - Napięcie wyjściowe

#### Specyfikacja techniczna:

- pasywny czujnik podczerwieni
- współpracuje z oświetleniem LED-owym
- kąt widzenia 360° / 180°
- max. obciążenie: 800 W (zwykła żarówka), 200W (LED)
- zasięg detekcji: max. 12 m
- regulacja czasu świecenia (TIME): min. 10 sek. (± 3 sek.), max. 15 min (± 2 min.)
- regulacja natężenia światła (LUX): <3-2000 lux
- prędkość wykrywanego ruchu: 0,6-1,5 m/s
- kolor: biały
- stopień ochrony: IP65
- wysokość instalacji: 1,8-2,5 m (ściana), 2,2-4m (sufit)
- montaż natynkowy
- temperatura pracy: -20°C ... +40°C
- napięcie zasilania: 230V~, 50Hz
- pobór mocy: 0,5W
- wymiary: Ø90 x 71,6 mm
- waga netto: 0,18 kg



**W zestawie:**

- czujnik Orno OR-CR-256 - 1 szt;
- instrukcja obsługi.