

Link do produktu: <https://elektronikadomowa.pl/czujnik-ruchu-or-no-or-cr-255-360-2000w-p-9547.html>



## CZUJNIK RUCHU ORNO OR-CR-255 360° 2000W

Cena brutto	<b>89,85 zł</b>
Cena netto	<b>73,05 zł</b>
Dostępność	<b>Dostępny</b>
Czas wysyłki	<b>24 godziny</b>
Numer katalogowy	<b>1867</b>
Kod EAN	<b>5902560328127</b>
Producent	<b>Orno</b>

### Opis produktu

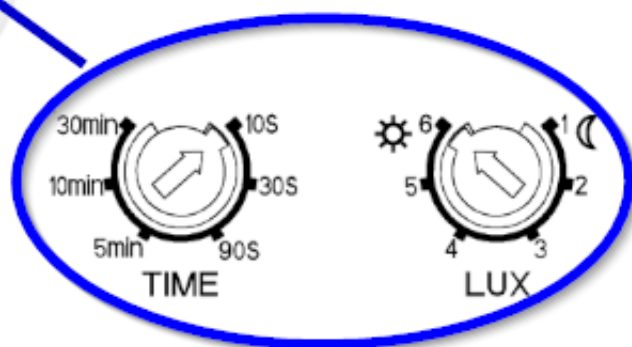
**Czujnik ruchu Orno OR-CR-255** służy do **automatycznego sterowania oświetleniem** lub innymi urządzeniami elektrycznymi (np. klimatyzacja, elektryczne ogrzewanie). Dzięki **potrójnemu systemowi sensorów** z detektorami umieszczonymi pod specjalnym kątem zapewnia kontrolę całego obszaru.

Urządzenie współpracuje **z oświetleniem LED-owym**.

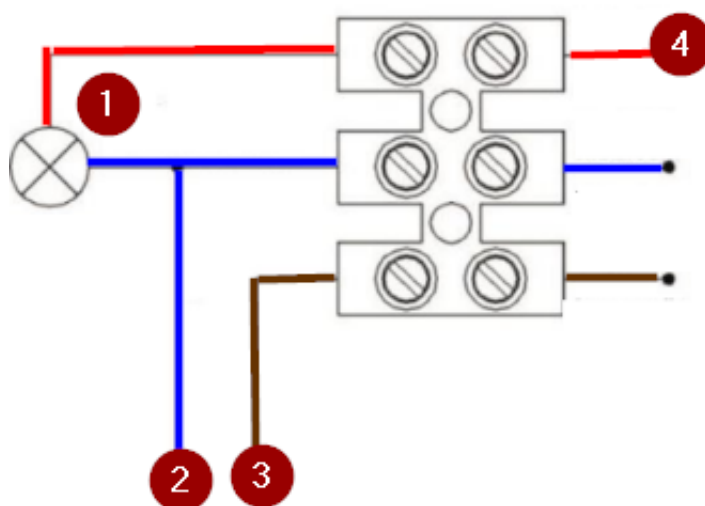
Znajdzie zastosowanie **wewnątrz i na zewnątrz** dużych pomieszczeń (np. halach magazynowych, poczekalniach, korytarzach).

#### **Czujnik posiada potencjometry do regulacji:**

- czasu świecenia (TIME): min. 10 sek. (+/- 3 sek.); max. 30 min (+/- 2 min)
- natężenia światła (LUX): <3-2000 lux



**Schemat połączenia:**

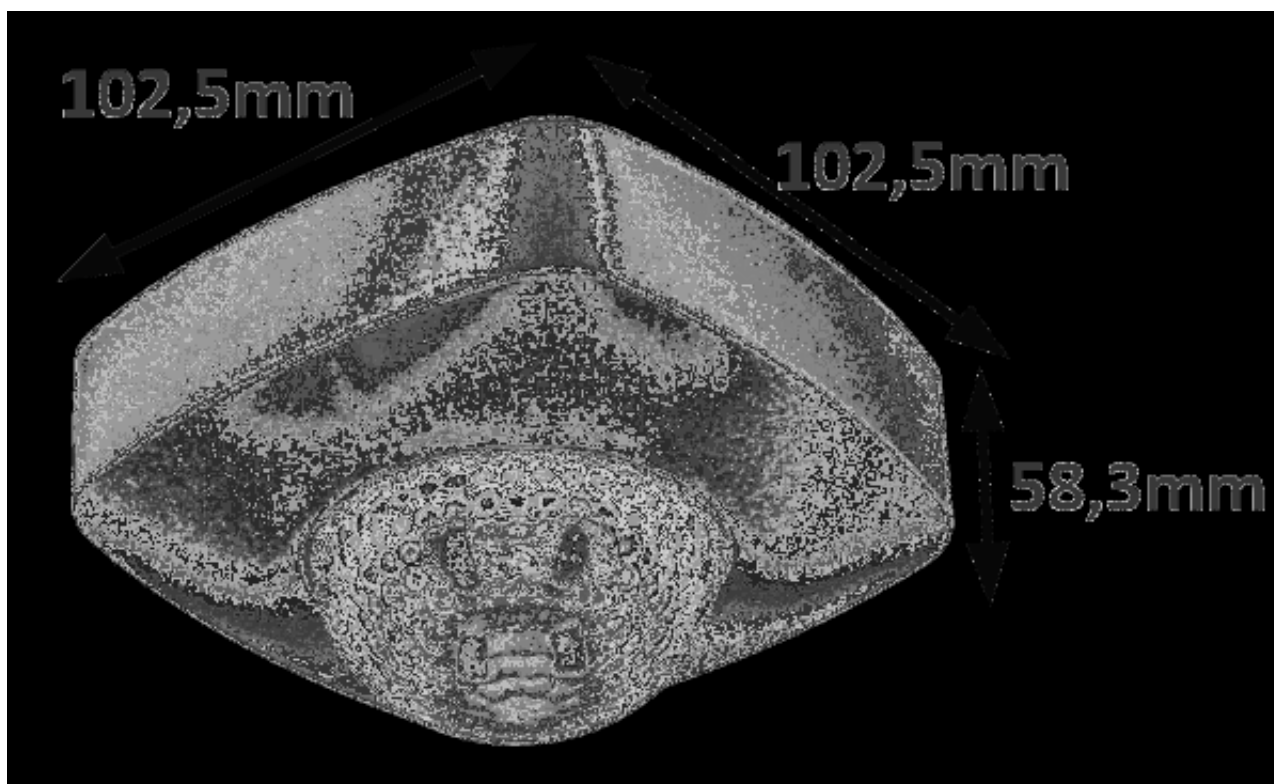


**Legenda:**

- 1. Obciążenie
- 2. N - Zacisk neutralny (niebieski)
- 3. L - Napięcie wejściowe (brązowy)
- 4. A - Napięcie wyjściowe (czerwony)

### Specyfikacja techniczna:

- max. obciążenie: 2000W (zwykła żarówka), 500W (LED)
- kąt widzenia: 360°
- zasięg czujnika: max. Ø20 m
- regulacja czasu świecenia (TIME): min. 10 sek. (+/- 3 sek.); max. 30 min (+/- 2 min)
- regulacja natężenia światła (LUX): <3-2000 lux
- prędkość wykrywanego ruchu: 0,6~1,5 m/s
- wys. montażu: 2-2,6 m
- stopień ochrony: IP65
- temperatura pracy: -20°C ... +40°C
- zasilanie: ~230V/50Hz
- pobór prądu: 0.45W (praca); 0.1W (czuwanie)
- wymiary: 102,5 x 102,5 x 58,3 mm
- waga netto: 0,14 kg



### W zestawie:

- czujnik Orno OR-CR-255 - 1 szt;
- instrukcja obsługi.