

Link do produktu: <https://elektronikadomowa.pl/czujnik-ruchu-orno-or-cr-225-360st-1200w-p-1299.html>



CZUJNIK RUCHU ORNO OR-CR-225 360st. 1200W

Cena brutto	54,25 zł
Cena netto	44,11 zł
Dostępność	Produkt archiwalny
Numer katalogowy	OR-CR-225
Kod EAN	5901752483064
Producent	Orno

Opis produktu

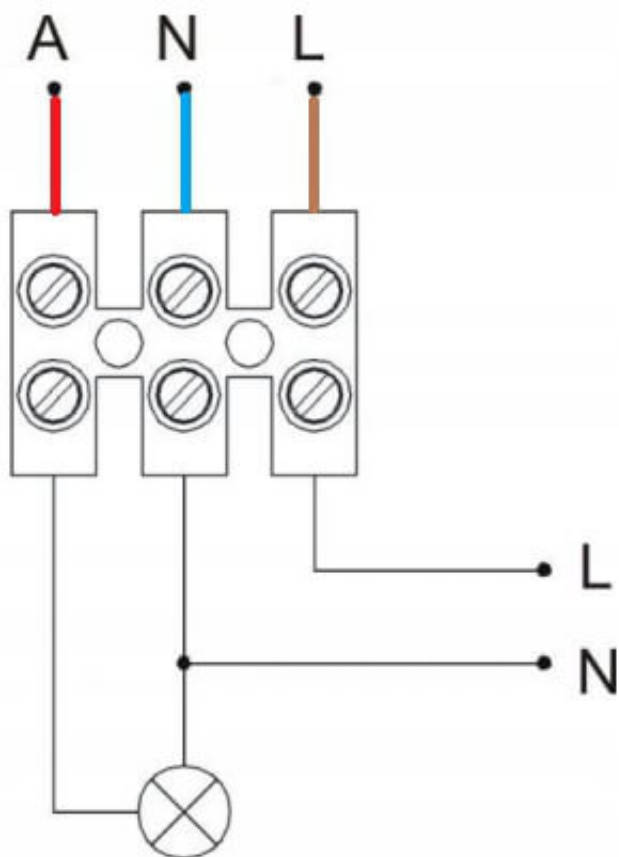
Czujnik ruchu Orno OR-CR-225 służy do **automatycznego sterowania oświetleniem lub innymi urządzeniami elektrycznymi**. Posiada **potrójny system czujników wraz z detektorami** umieszczonymi pod specjalnym kątem, które zapewniają kontrolę całego obszaru. Współpracuje z oświetleniem **LED-owym**. Posiada potencjometry do **regulacji: czasu świecenia i czułości natężenia światła**.

Czujnik znajdzie zastosowanie w dużych pomieszczeniach (np. w halach magazynowych czy poczekalniach). Możliwe są **3 rodzaje montażu: rogowy wewnętrzny, rogowy zewnętrzny oraz na płaskie powierzchnie**.

Cechy produktu:

- potrójny system czujników z detektorami umieszczonymi pod specjalnym kątem
- współpraca z oświetleniem LED-owym
- mechaniczna regulacja pionowa i pozioma
- 3 rodzaje montażu:
 - rogowy wewnętrzny,
 - rogowy zewnętrzny,
 - na płaskiej powierzchni
- regulacja: czasu świecenia (TIME) i czułości natężenia światła (LUX)

Schemat podłączenia:



Wyprowadzenia w czujniku:

- L - faza (wejście)
- N - neutralny (wejście, wyjście)
- A - faza (wyjście)

Specyfikacja techniczna:

- max. obciążenie: 1200 W
- kąt widzenia: 360 st.
- regulacja czasu świecenia: min. 10 sek. (+/- 3 sek.) max. 15 min (+/- 2 min)
- zasięg czujnika (średnica): max. 12 m
- regulacja czułości natężenia światła: <3-2000 lux
- prędkość wykrywanego ruchu: 0,6~1,5 m/s
- wys. instalacji: 1,8 - 2,5 m
- stopień ochrony: IP44
- temperatura pracy: -20 st. C ... +40 st. C
- zasilanie: ~230V/50Hz
- pobór mocy: 0.45W (praca); 0.1W (czuwanie)
- wymiary: 79 x 119 x 60 mm
- waga netto: 0,12 kg

W zestawie:

- czujnik Orno OR-CR-225 - 1 szt;
- instrukcja obsługi.