

Link do produktu: <https://elektronikadomowa.pl/czujnik-ruchu-or-no-or-cr-223-1200w-230v-led-360-p-1297.html>



## CZUJNIK RUCHU ORNO OR-CR-223 1200W 230V LED 360°

Cena brutto	<b>53,65 zł</b>
Cena netto	<b>43,62 zł</b>
Dostępność	<b>Dostępny</b>
Czas wysyłki	<b>24 godziny</b>
Numer katalogowy	<b>OR-CR-223</b>
Kod EAN	<b>5901752483040</b>
Producent	<b>Orno</b>

### Opis produktu



**Czujnik ruchu Orno OR-CR-223** służy do **automatycznego sterowania oświetleniem lub innymi urządzeniami elektrycznymi** (przy jednoczesnej oszczędności energii elektrycznej). Współpracuje też z **oświetleniem LED**. Przeznaczony jest do montażu w **sufitach podwieszanych**. Znajdzie zastosowanie **wewnątrz pomieszczeń**.

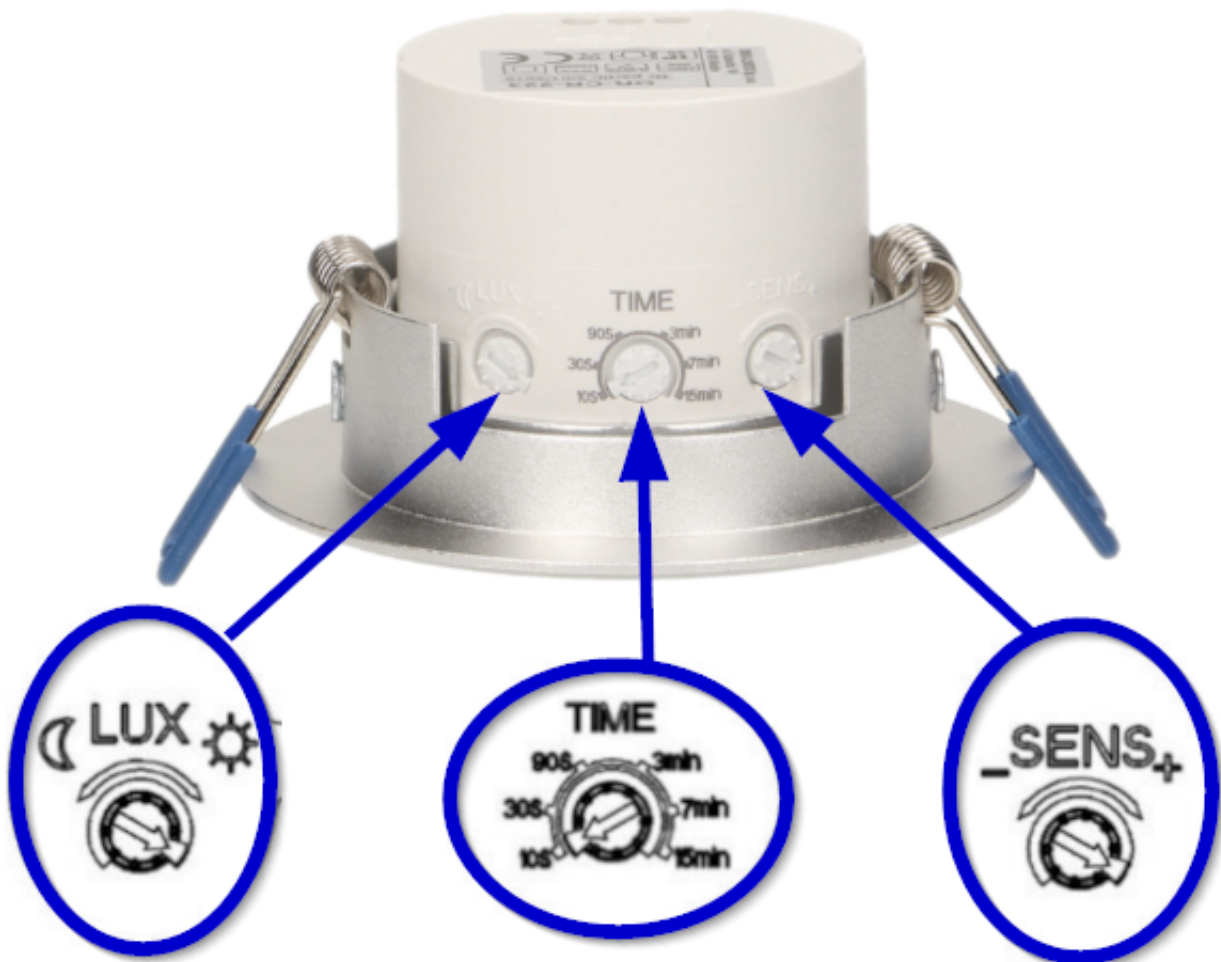
### **Dostosuj urządzenie do swoich potrzeb!**

Czujnik posiada **mechaniczną regulację położenia sensora**



### **Czujnik posiada także regulację:**

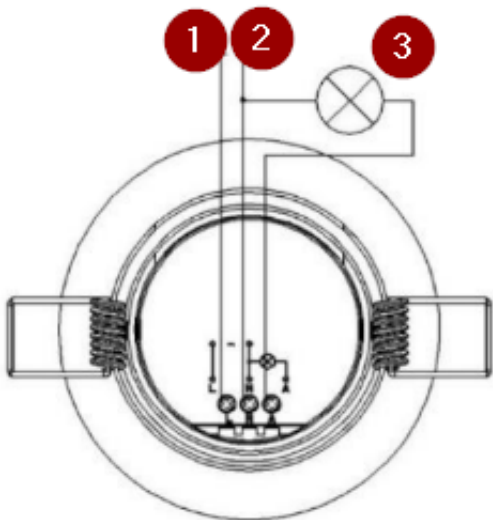
- czasu świecenia: min. 10 sek (+/- 3 sek), max. 15 min (+/- 2 min)
- zasięgu: Ø3-6 m (<24°C)
- czułości natężenia światła: <3-2000 lux



#### Cechy produktu:

- pasywny czujnik podczerwieni
- współpracuje z oświetleniem LED-owym
- mechaniczna regulacja położenia sensora czujnika
- kąt widzenia: 360°
- regulacja: czasu świecenia (TIME), zasięgu wykrywania ruchu (SENS) i czułości natężenia światła (LUX)
- montaż: podtynkowy

#### Schemat połączenia:

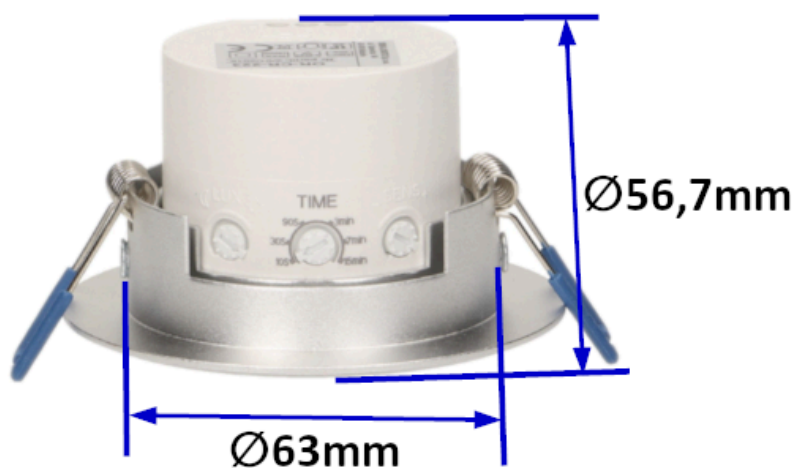


#### Legenda:

1. Napięcie wejściowe
2. Zacisk neutralny
3. Obciążenie

#### Specyfikacja techniczna:

- max. obciążenie: 1200 W (zwykła żarówka), 300W (LED)
- kąt widzenia: 360°
- regulacja czasu świecenia: min. 10 sek (+/- 3 sek), max. 15 min (+/- 2 min)
- zasięg czujnika: Ø3-6 m (<24°C)
- regulacja czułości natężenia światła: <3-2000 lux
- prędkość wykrywanego ruchu: 0,6~1,5 m/s
- temperatura pracy: - 20°C ... +40°C
- stopień ochrony: IP20
- wys. montażu: 2,2m~4m
- zasilanie: ~230V/50Hz
- pobór prądu: ok. 0,5W
- waga netto: 0,11 kg



#### W zestawie:

- czujnik Orno OR-CR-223 - 1 szt;
- instrukcja obsługi.

