

Link do produktu: <https://elektronikadomowa.pl/czujnik-ruchu-or-no-or-cr-203b-360st-1200w-p-4688.html>



CZUJNIK RUCHU ORNO OR-CR-203/B 360st. 1200W

Cena brutto	30,35 zł
Cena netto	24,67 zł
Dostępność	Dostępny
Czas wysyłki	24 godziny
Numer katalogowy	10439
Kod EAN	5908235905174
Producent	Orno

Opis produktu

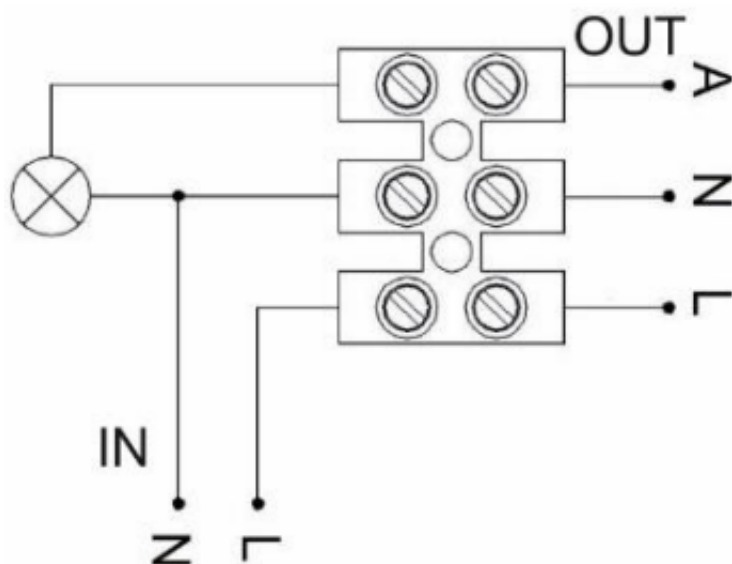
Czujnik ruchu Orno OR-CR-203/B umożliwia **automatyczne sterowanie oświetleniem** lub innymi urządzeniami elektrycznymi. Współpracuje **z oświetleniem LED-owym**. Przeznaczony jest do stosowania **wewnątrz** pomieszczeń, do montażu **natynkowego**.

Czujnik posiada regulację:

- czasu świecenia (TIME): min. 10 sek (+/- 3 sek), max. 7 min (+/- 2 min)
- czułości natężenia światła (LUX): <3-2000 lux



Schemat podłączenia:



Specyfikacja techniczna:

- max. obciążenie: 1200W (np. żarówka), 300W (LED)
- kąt widzenia: 360 stopni
- regulacja czasu świecenia: min. 10 sek (+/- 3 sek), max. 7 min (+/- 2 min)
- zasięg czujnika: max. Ø6 m

- regulacja czułości natężenia światła: <3-2000 lux
- prędkość wykrywanego ruchu: 0,6~1,5 m/s
- temperatura pracy: - 20 st. C ... +40 st. C
- stopień ochrony: IP20
- kolor: czarny
- wys. montażu: 2m~4m
- zasilanie: ~230V/50Hz
- pobór prądu: 0,45W (praca) / 0,1W (czuwanie)
- wymiary: Ø115 x 58 mm
- waga netto: 0,17 kg



W zestawie:

- czujnik Orno OR-CR-203/B - 1 szt;
- instrukcja skrócona.