

Link do produktu: <https://elektronikadomowa.pl/czujnik-ruchu-mini-or-no-or-cr-296w-bialy-360-800w-ip20-podtynkowy-p-19445.html>



CZUJNIK RUCHU MINI ORNO OR-CR-296/W BIAŁY 360° 800W IP20 PODTYNKOWY

| | |
|------------------|-----------------------------|
| Cena brutto | 30,25 zł |
| Cena netto | 24,59 zł |
| Dostępność | Dostępność - 1-2 dni |
| Czas wysyłki | 24 godziny |
| Numer katalogowy | 23696 |
| Kod EAN | 5908254851698 |
| Producent | Orno |

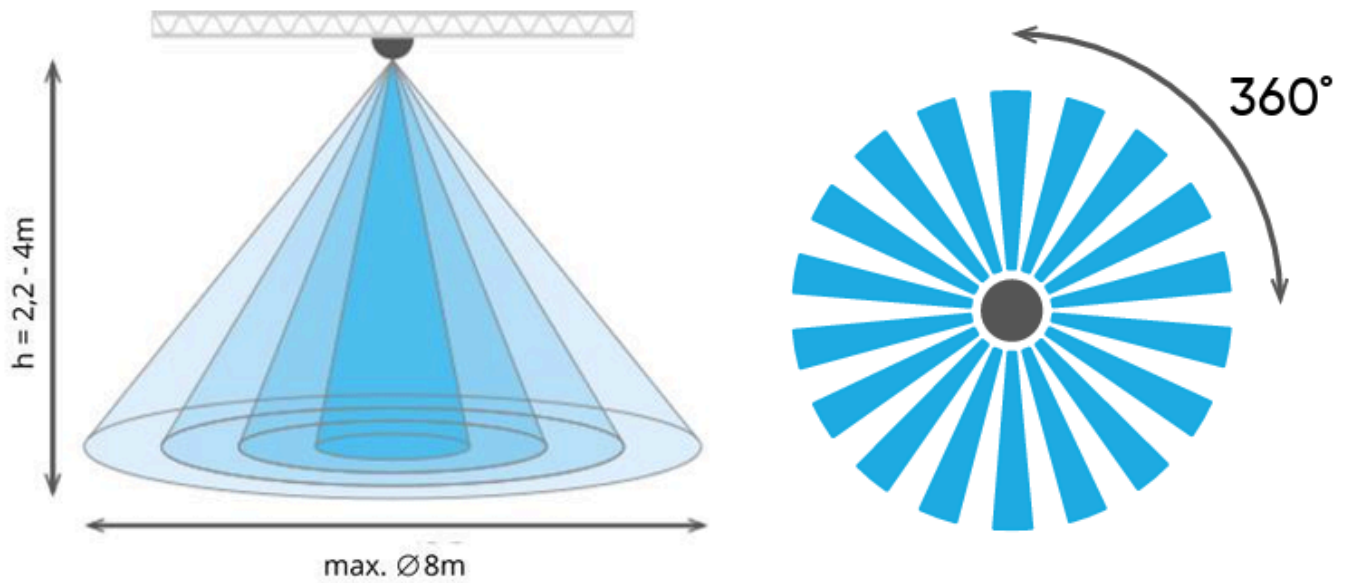
Opis produktu



Czujnik ruchu mini Orno OR-CR-296/W służy do **automatycznego sterowania oświetleniem** lub innymi urządzeniami elektrycznymi (np. klimatyzacja, elektryczne ogrzewanie) **po wykryciu ruchu**.
Zasięg detekcji czujnika wynosi **≤08m**, a kąt detekcji **360°**.

Zaawansowana technologia wykrywania ruchu

- praca w technologii **PIR** (pasywnej podczerwieni) - reaguje na zmiany promieniowania cieplnego, czyli ruch ludzi i zwierząt
- kąt detekcji **360°** - możliwość monitorowania bardzo szerokiego obszaru
- zasięg działania **≤08m** przy rejestrowanej prędkości ruchu od **0,6 do 1,5 m/s.** - skuteczne wykrywanie ruchu w dużych przestrzeniach



Elastyczna konfiguracja działania

- regulacja natężenia światła (LUX): <math><3-2000\text{ lux}</math> - możliwość dopasowania działania czujnika do warunków oświetleniowych (np. uruchamianie tylko po zmroku)
- regulacja czasu załączenia oświetlenia (TIME): min. 10 sek. (± 3 sek.), max. 15 min. (± 2 min.)

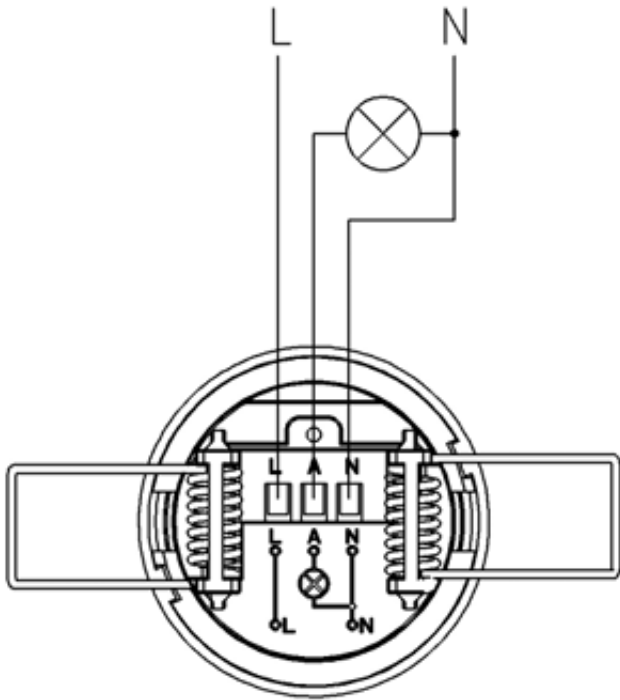
Wysoka kompatybilność z różnymi źródłami światła

- obsługa klasycznych źródeł światła o mocy do 800W
- współpraca ze źródłami światła LED o mocy łącznej 400W, dzięki czemu nadaje się do nowoczesnych instalacji energooszczędnych

Odporność na warunki zewnętrzne

- obudowa wykonana z trwałego materiału odpornego na uderzenia i uszkodzenia mechaniczne
- stopień ochrony IP20 - zastosowania wewnętrzne

Schemat podłączenia czujnika



Legenda:

N - zacisk neutralny (niebieski)

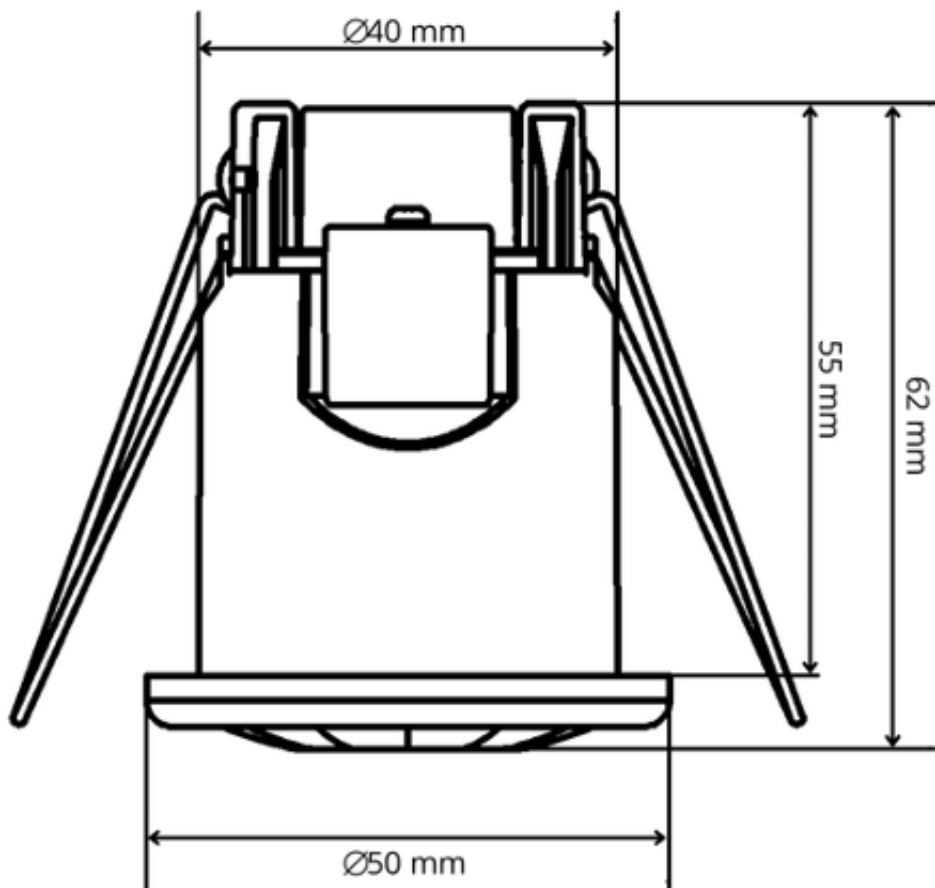
L - faza (napięcie wejściowe) (brązowy)

A - napięcie wyjściowe (czarny)

Obciążenie (max. 800W - zwykłe żarówki; 400W - LED)

Specyfikacja techniczna:

- typ czujnika: podczerwień
- max. obciążenie: 800W (zwykła żarówka), 400W (LED)
- kąt widzenia: 360°
- zasięg detekcji: ≤ 8 m
- prędkość wykrywanego ruchu: 0,6~1,5 m/s
- regulacja natężenia światła (LUX): <3-2000 lux
- regulacja czasu świecenia (TIME): min. 10 sek (± 3 s), max. 15 min (± 2 min)
- montaż: podtynkowy
- wysokość instalacji: 2,2 - 4 m
- kolor: biały
- stopień ochrony: IP20
- temperatura pracy: -20°C ... +40°C
- napięcie zasilania: ~230V / 50Hz
- pobór prądu: 0.5W
- wymiary: $\varnothing 50 \times 62$ mm



W zestawie:

- czujnik Orno OR-CR-296/W - 1 szt;
- instrukcja obsługi.