

Link do produktu: <https://elektronikadomowa.pl/czujnik-ruchu-mini-orno-or-cr-263-360-400w-p-9557.html>



## CZUJNIK RUCHU MINI ORNO OR-CR-263 360° 400W

Cena brutto	<b>29,69 zł</b>
Cena netto	<b>24,14 zł</b>
Dostępność	<b>Dostępny</b>
Czas wysyłki	<b>24 godziny</b>
Numer katalogowy	<b>1896</b>
Kod EAN	<b>5900378654773</b>
Producent	<b>Orno</b>

### Opis produktu

**Czujnik ruchu Orno OR-CR-263** służy do **automatycznego sterowania oświetleniem lub innymi urządzeniami elektrycznymi.**

#### Zasada działania:

Odbiornik (oświetlenie) jest włączane za pomocą **czujnika ruchu PIR**, który działa na podczerwień. Pozwala on na włączenie oświetlenia pod wpływem ruchu obiektu wydzielającego ciepło w obrębie pola widzenia czujnika. Wbudowany sensor oświetlenia zewnętrznego pozwala na włączanie funkcji czujki podczas światła dziennego.

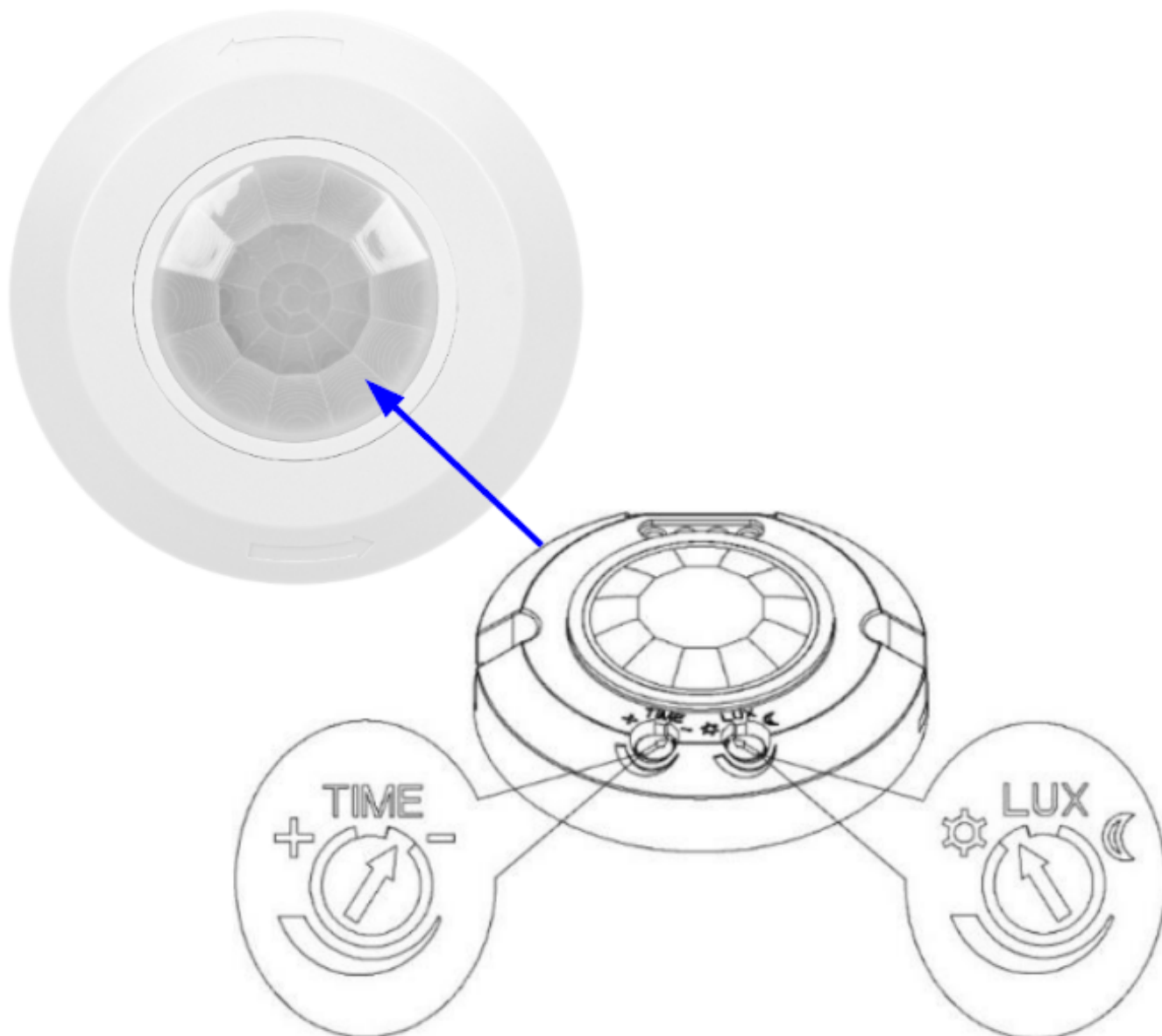
#### Tryby pracy czujnika:

Urządzenie może pracować w **porze dziennej oraz nocnej** - po ustawieniu regulatora w położenie „Sun” („Słońce” - ustawienie maksymalne). Czujnik będzie także pracował przy natężeniu światła <3 lux po wybraniu położenia „Moon” („Księżyc” - ustawienie minimalne).

**Czas opóźnienia wyłączenia jest sumowany w sposób ciągły.** Gdy czujnik wykryje drugi sygnał wzbudzenia po pierwszym, ponownie przeliczy czas do wyłączenia, dodając go do czasu opóźnienia, jaki upłynął po pierwszym wzbudzeniu.

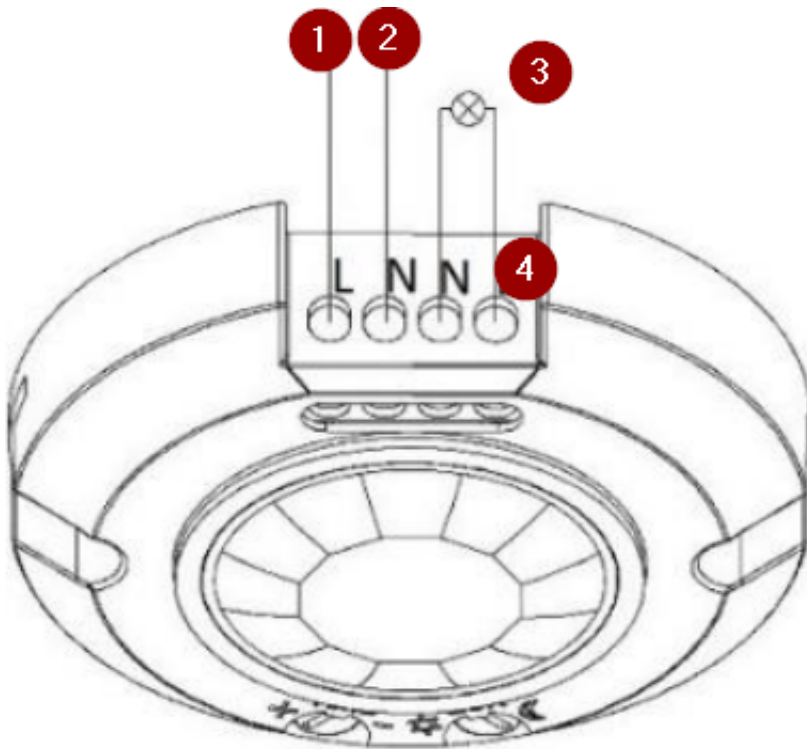
#### Czujnik OR-CR-263 posiada regulację:

- natężenia światła (LUX): <3 - 2000 lux
- czasu świecenia (TIME): min. 10 sek (+/- 3 sek), max. 7 min (+/- 2 min)



Czujnik współpracuje z **diodami LED**. Przeznaczony jest do montażu na suficie, **natynkowo**.

**Schemat połączenia:**

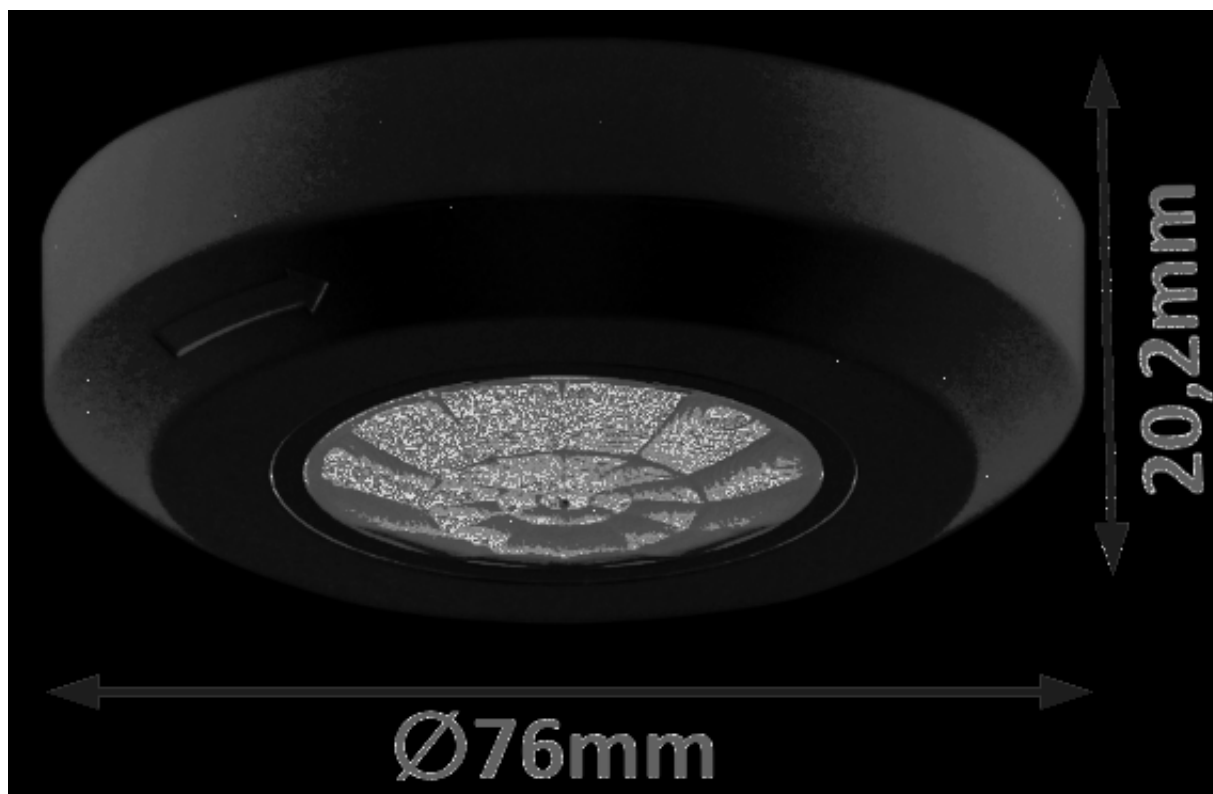


#### Legenda:

1. L - Napięcie wejściowe
2. N - Zacisk neutralny
3. Obciążenie
4. L' - Napięcie wyjściowe

#### Specyfikacja techniczna:

- typ czujnika: podczerwień
- max. obciążenie: 400W (zwykła żarówka), 100W (LED)
- kąt widzenia: 360°
- prędkość wykrywanego ruchu: 0,6~1,5 m/s
- regulacja natężenia światła (LUX): <3 - 2000 lux
- regulacja czasu świecenia (TIME): min. 10 sek (+/- 3 sek), max. 7 min (+/- 2 min)
- zasięg detekcji: Ø8m
- wysokość instalacji: 2.2-4 m
- kolor: biały
- montaż: natynkowy
- temperatura pracy: -20°C ...+40°C
- stopień ochrony: IP20
- zasilanie: ~230V/50Hz
- pobór prądu: 0,5W
- waga netto: 0,05 kg



**W zestawie:**

- czujnik Orno OR-CR-263 - 1 szt;
- instrukcja obsługi.