

Link do produktu: <https://elektronikadomowa.pl/czujnik-ruchu-i-obecnosci-or-no-or-cr-283-bialy-360-800w-p-18955.html>



## CZUJNIK RUCHU I OBECNOŚCI ORNO OR-CR-283 BIAŁY 360° 800W

Cena brutto	<b>30,09 zł</b>
Cena netto	<b>24,46 zł</b>
Dostępność	<b>Dostępność - 1-2 dni</b>
Czas wysyłki	<b>24 godziny</b>
Numer katalogowy	<b>23205</b>
Kod EAN	<b>5908254847493</b>
Producent	<b>Orno</b>

### Opis produktu



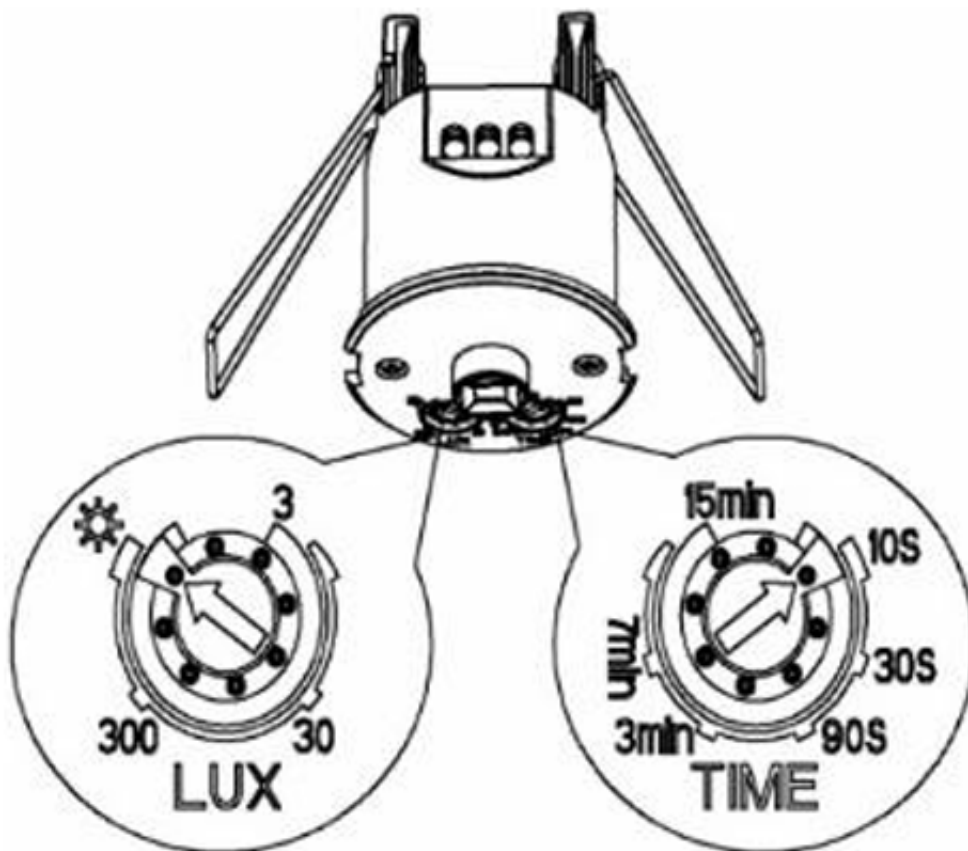
**Czujnik ruchu i obecności Orno OR-CR-283** służy do **automatycznego sterowania oświetleniem** lub innymi urządzeniami elektrycznymi (np. klimatyzacja, elektryczne ogrzewanie) **po wykryciu ruchu**. Natomiast czujnik obecności **wykrywa bardzo drobne ruchy** (np. poruszanie ręką, obracanie głowy, a nawet oddychanie osoby siedzącej). Średnica pola detekcji obecności na powierzchni wynosi **3 m**, a średnica pola detekcji ruchu osiąga 6 m.

### Zaawansowana technologia wykrywania ruchu

- praca w technologii **PIR** (pasywnej podczerwieni) - reaguje na zmiany promieniowania cieplnego, czyli ruch ludzi i zwierząt
- kąt detekcji **360°** - możliwość monitorowania bardzo szerokiego obszaru
- zasięg działania czujnika obecności **do 3 metrów** przy rejestrowanej prędkości ruchu od **0,6 do 1,5 m/s.** - skuteczne wykrywanie ruchu w dużych przestrzeniach
- średnica pola detekcji na powierzchni 6m

### Elastyczna konfiguracja działania

- **regulacja natężenia światła (LUX): <3-2000 lux** - możliwość dopasowania działania czujnika do warunków oświetleniowych (np. uruchamianie tylko po zmroku)
- regulacja czasu załączenia oświetlenia (TIME): **10 sek - 15 minut**



## Wysoka kompatybilność z różnymi źródłami światła

- obsługa klasycznych źródeł światła o mocy **do 800W**
- współpraca ze źródłami światła **LED o mocy łącznej 200W**, dzięki czemu nadaje się do nowoczesnych instalacji energooszczędnych
- max. moc przyłączeniowa: 800W

## Solidna konstrukcja i łatwy montaż

- montaż podtynkowy (w sufitach podwieszanych) - zapewnia pełen kąt skanowania 360°
- głębokość wbudowania: 67 mm
- średnica wbudowania: **50 mm**

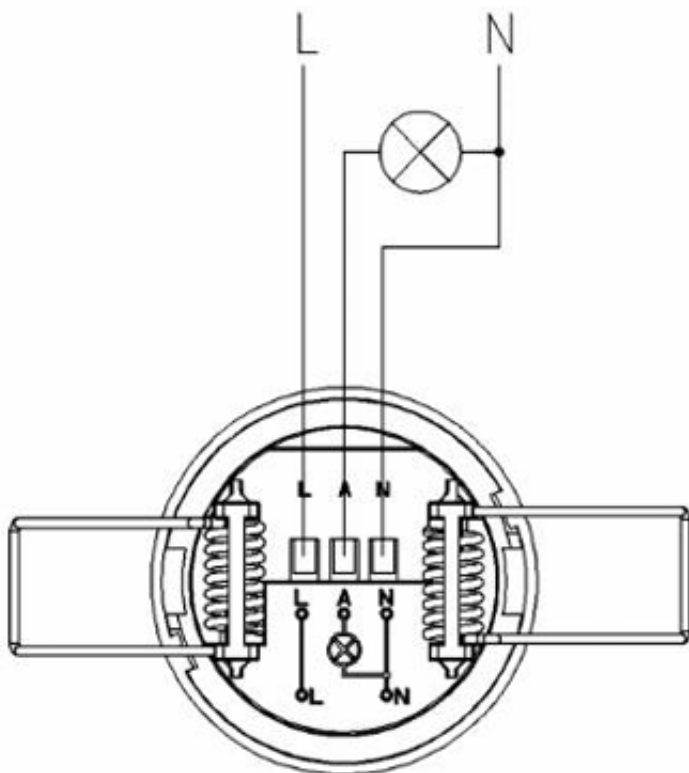
## Odporność na warunki zewnętrzne

- obudowa wykonana z trwałego poliwęglanu odpornego na uderzenia i uszkodzenia mechaniczne
- stopień ochrony **IP20** - zastosowania wewnętrzne

## Estetyka i funkcjonalność

- biała obudowa o uniwersalnym wyglądzie pasuje do większości stylów wnętrz i elewacji
- **wyjście przekątnikowe** - zwiększa funkcjonalność i elastyczność urządzenia w zastosowaniu

## Schemat podłączenia czujnika

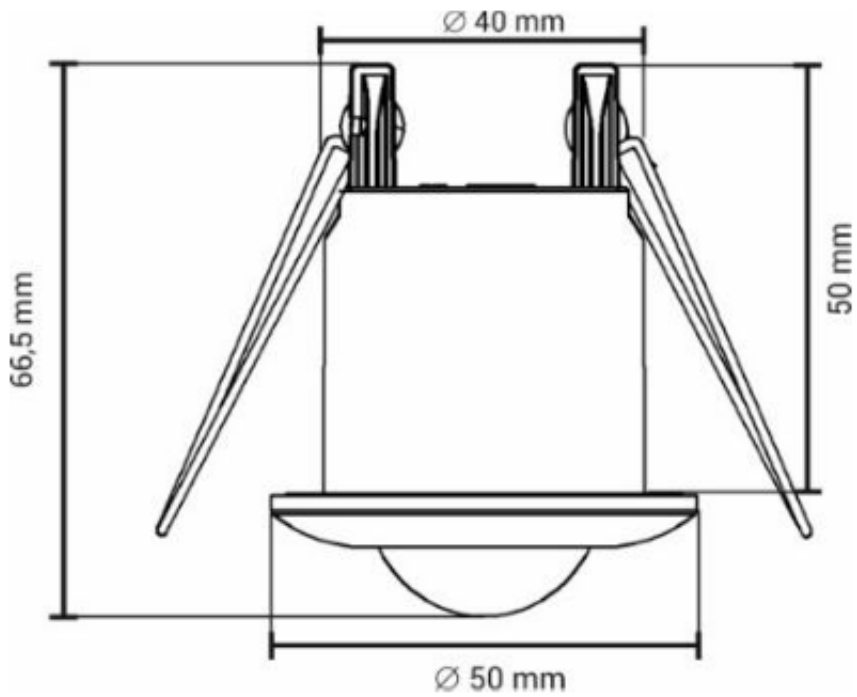


#### Legenda:

Obciążenie (max. 800W)  
 N - neutralny (wejście)  
 L - faza (wejście)

#### Specyfikacja techniczna:

- typ czujnika: podczerwień
- max. moc łączeniowa: 800W
- max. obciążenie: 800W (zwykła żarówka), 200W (LED)
- kąt widzenia: 360°
- zasięg detekcji: Ø6m
- zasięg na wprost: max. 3m
- wyjście przekaźnikowe
- prędkość wykrywanego ruchu: 0,6~1,5 m/s
- regulacja natężenia światła (LUX): <3-2000 lux
- regulacja czasu świecenia (TIME): 10sek (±3s) - 15min (±2min)
- montaż: podtynkowy
- wysokość instalacji: 2,2 - 4 m
- kolor: biały
- typ połączenia: zacisk śrubowy
- materiał: tworzywo sztuczne, termoplastyczne
- stopień ochrony: IP20
- temperatura pracy: -20°C ... +40°C
- wilgotność: <93%
- napięcie zasilania: ~230V / 50Hz
- pobór mocy: 0.5W (podczas pracy)
- wymiary: Ø111 x 55mm
- waga netto: 0,052kg



**W zestawie:**

- czujnik Orno OR-CR-283 - 1 szt;
- instrukcja obsługi.