

Link do produktu: <https://elektronikadomowa.pl/czujnik-ruchu-i-obecnosci-or-no-or-cr-259w-360-2000w-bialy-p-9551.html>



CZUJNIK RUCHU I OBECNOŚCI ORNO OR-CR-259/W 360° 2000W BIAŁY

Cena brutto	88,19 zł
Cena netto	71,70 zł
Dostępność	Dostępny
Czas wysyłki	24 godziny
Numer katalogowy	1881
Kod EAN	5900378653370
Producent	Orno

Opis produktu

Czujnik ruchu Orno OR-CR-259/W służy do **automatycznego sterowania oświetleniem** lub innymi urządzeniami elektrycznymi. Są one załączane za pomocą czujnika działającego **na podczerwień**, który wykrywa ruch obiektu wydzielającego ciepło w obrębie pola widzenia czujnika. Pozostają włączone **dopóki czujnik wykrywa ruch**. Jeśli w ustawionym czasie nie zostanie wykryty ruch, wówczas oświetlenie lub dane urządzenie zostaje automatycznie wyłączone.

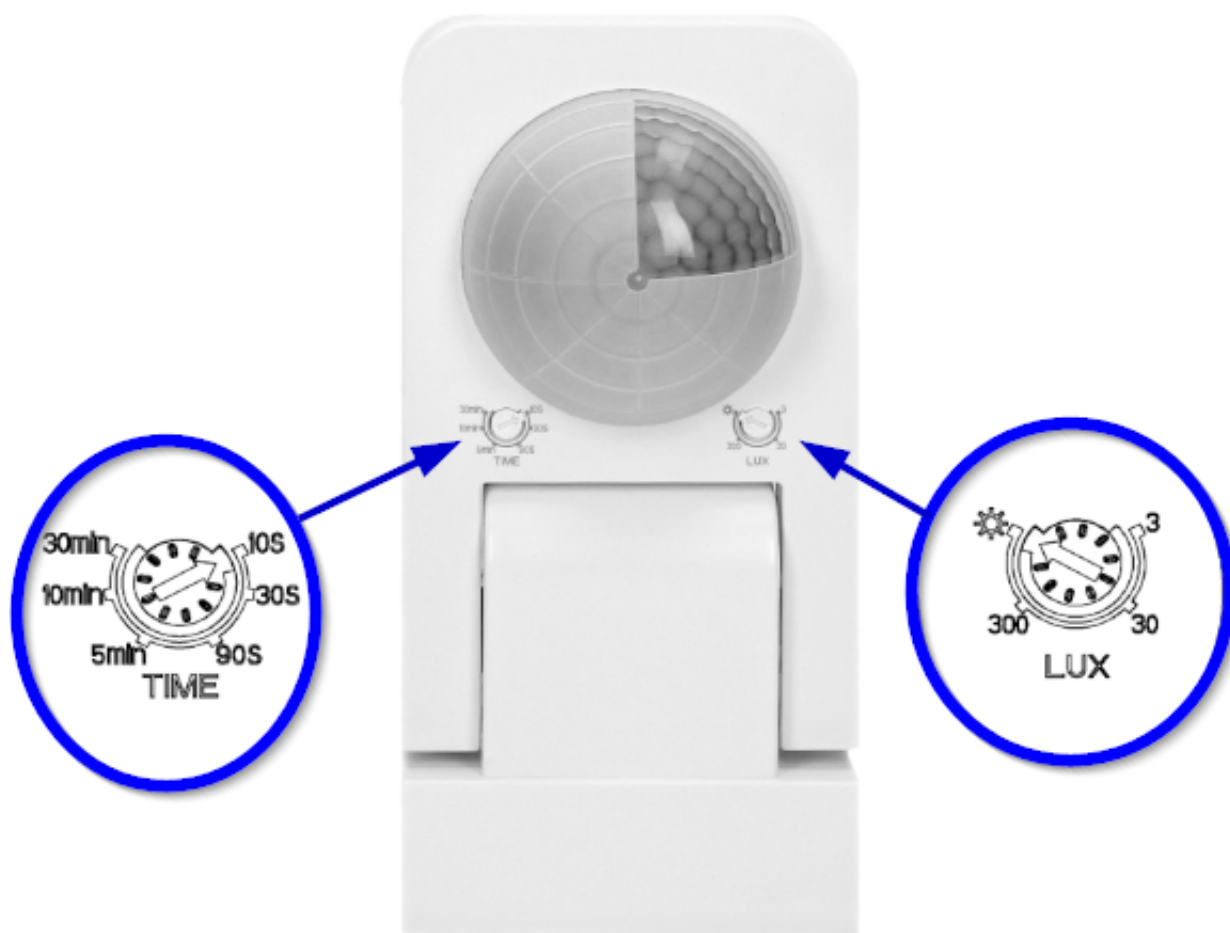
Współpracuje **z oświetleniem LED-owym**.

Czujnik posiada **wodoodporną obudowę**, (IP65) która chroni go przed niekorzystnym działaniem warunków atmosferycznych. W związku z tym można go montować zarówno **wewnątrz, jak i na zewnątrz**.

Dostosuj urządzenie do swoich potrzeb!

Czujnik OR-CR-259/W posiada potencjometry do regulacji:

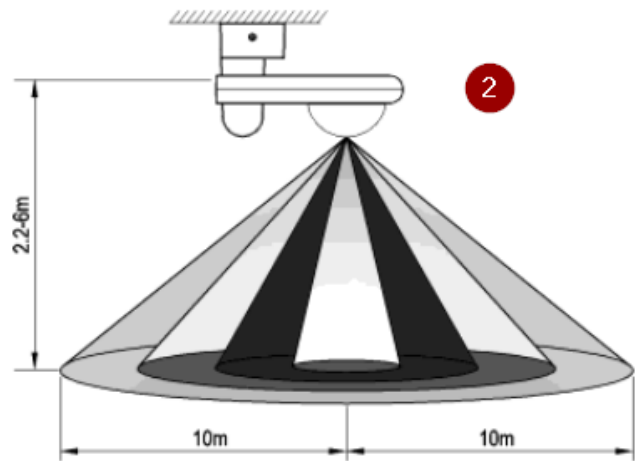
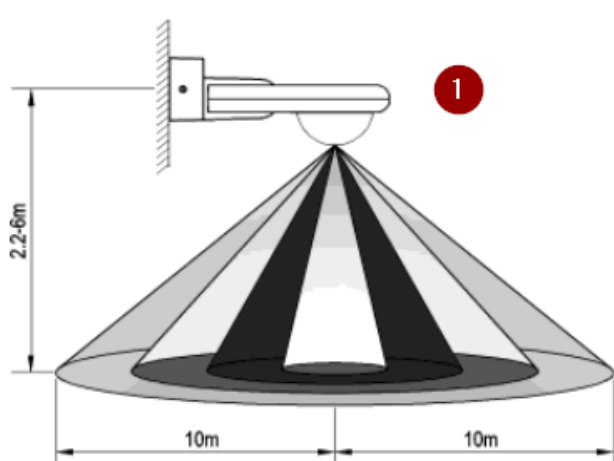
- czasu świecenia (TIME): min. 10 sek (+/- 3 sek), max. 30 min (+/- 2 min)
- czułości natężenia światła (LUX): <3 - 2000 lux



Regulacja ustawienia czujnika



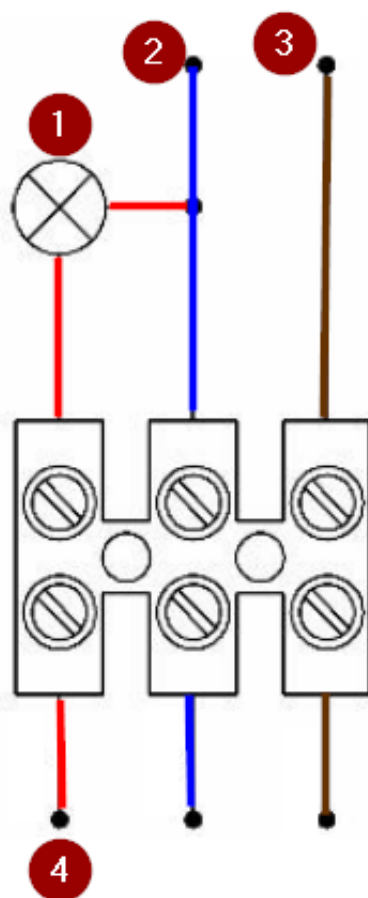
Zasięg działania czujnika a montaż:



Legenda:

1. Montaż na ścianie - wysokość zalecana 2,2m - 6m
2. Montaż na suficie - wysokość zalecana 2,2m - 6m

Schemat połączenia:

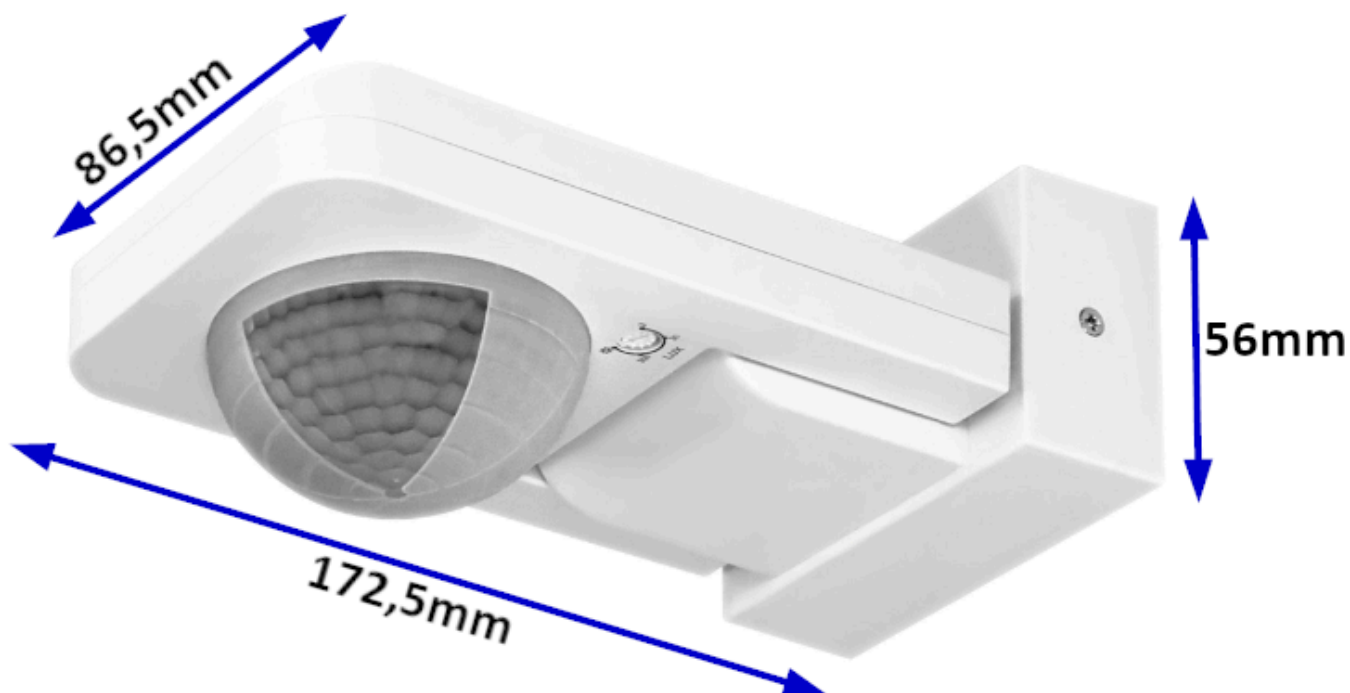


Legenda:

1. Obciążenie
2. N - Zacisk neutralny (niebieski)
3. L - Napięcie wejściowe (brązowy)
4. L' - Napięcie wyjściowe (czerwony)

Specyfikacja techniczna:

- max. obciążenie: 2000W (zwykła żarówka), 500W (LED)
- kąt widzenia: 360°
- regulacja natężenia światła (LUX): <3 - 2000 lux
- regulacja czasu świecenia (TIME): min. 10 sek (+/- 3 sek), max. 30 min (+/- 2 min)
- zasięg czujnika: max. Ø20 m
- temperatura pracy: -20°C ... +40°C
- montaż: natynkowy
- kolor biały
- wysokość instalacji: 2.2m - 6m
- stopień ochrony: IP65
- zasilanie: ~230V/50Hz
- pobór mocy: 0.5W
- wymiary: 172,5 x 56 x 86,5 mm
- waga: 0,22 kg



W zestawie:

- czujnik Orno OR-CR-259/W - 1 szt;
- instrukcja obsługi.