

Link do produktu: <https://elektronikadomowa.pl/czujnik-ruchu-360st-or-no-or-cr-224-3-sensory-360-2000w-230v-p-1679.html>



CZUJNIK RUCHU 360st ORNO OR-CR-224 3 SENSORY 360° 2000W 230V

| | |
|------------------|----------------------|
| Cena brutto | 69,15 zł |
| Cena netto | 56,22 zł |
| Dostępność | Dostępny |
| Czas wysyłki | 24 godziny |
| Numer katalogowy | OR-CR-224 |
| Kod EAN | 5901752483057 |
| Producent | Orno |

Opis produktu

Czujnik ruchu Orno OR-CR-224 przydatny jest do **automatycznego sterowania oświetleniem lub innymi urządzeniami elektrycznymi**. Dzięki **potrójnemu systemowi czujników ruchu** z detektorami umieszczonymi pod specjalnym kątem zapewnia doskonałą kontrolę całego obszaru.

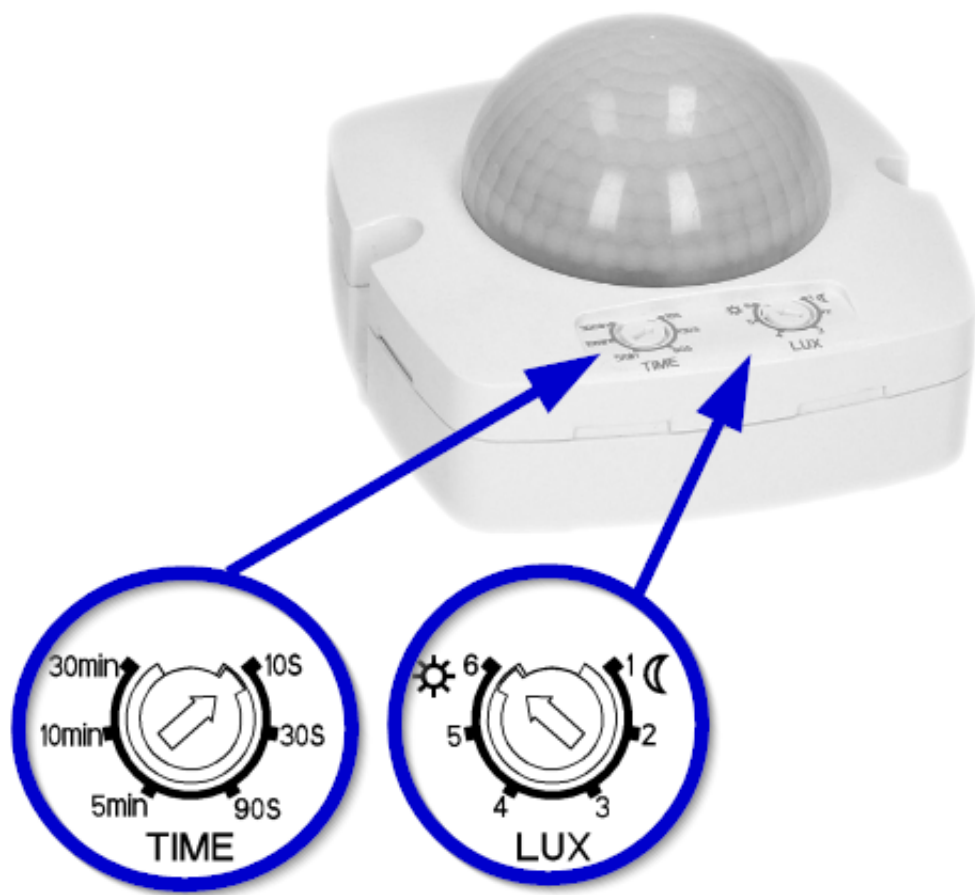
Współpracuje **z oświetleniem LED-owym**.

Wyróżnia się wysoką inteligencją i dokładnością, dzięki czemu umożliwia wykrycie nawet najmniejszych ruchów.

Urządzenie można stosować **wewnątrz** dużych pomieszczeń, np. halach magazynowych czy poczekalniach.

Czujnik OR-CR-224 posiada regulację:

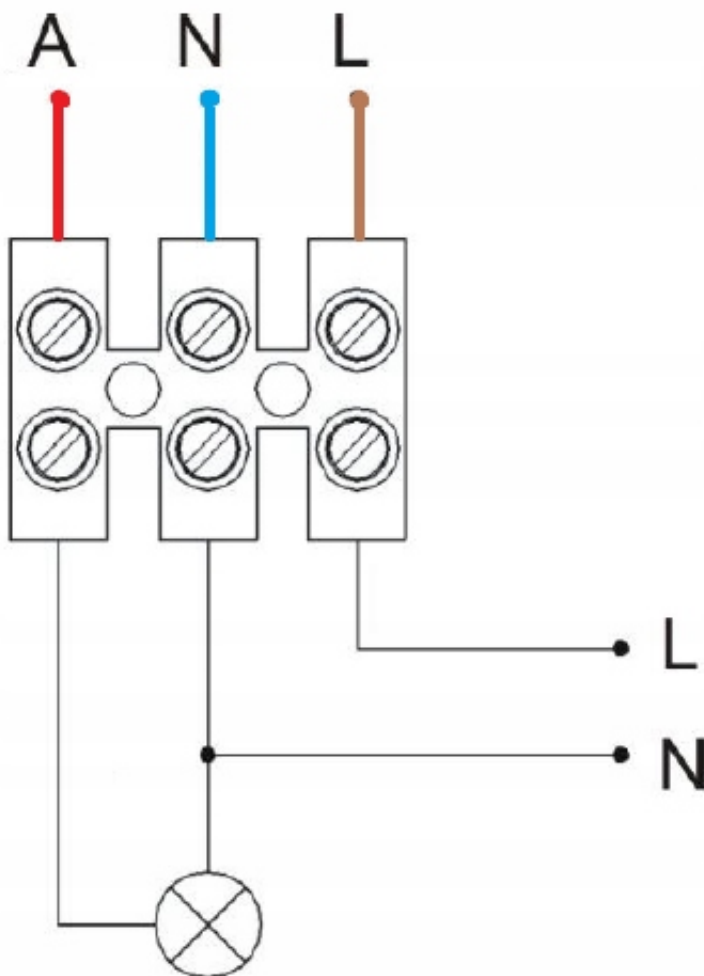
- czasu świecenia: min. 10 sek. (+/- 5 sek), max. 30 min (+/- 2 min)
- natężenia światła: <3-2000 lux



Cechy produktu:

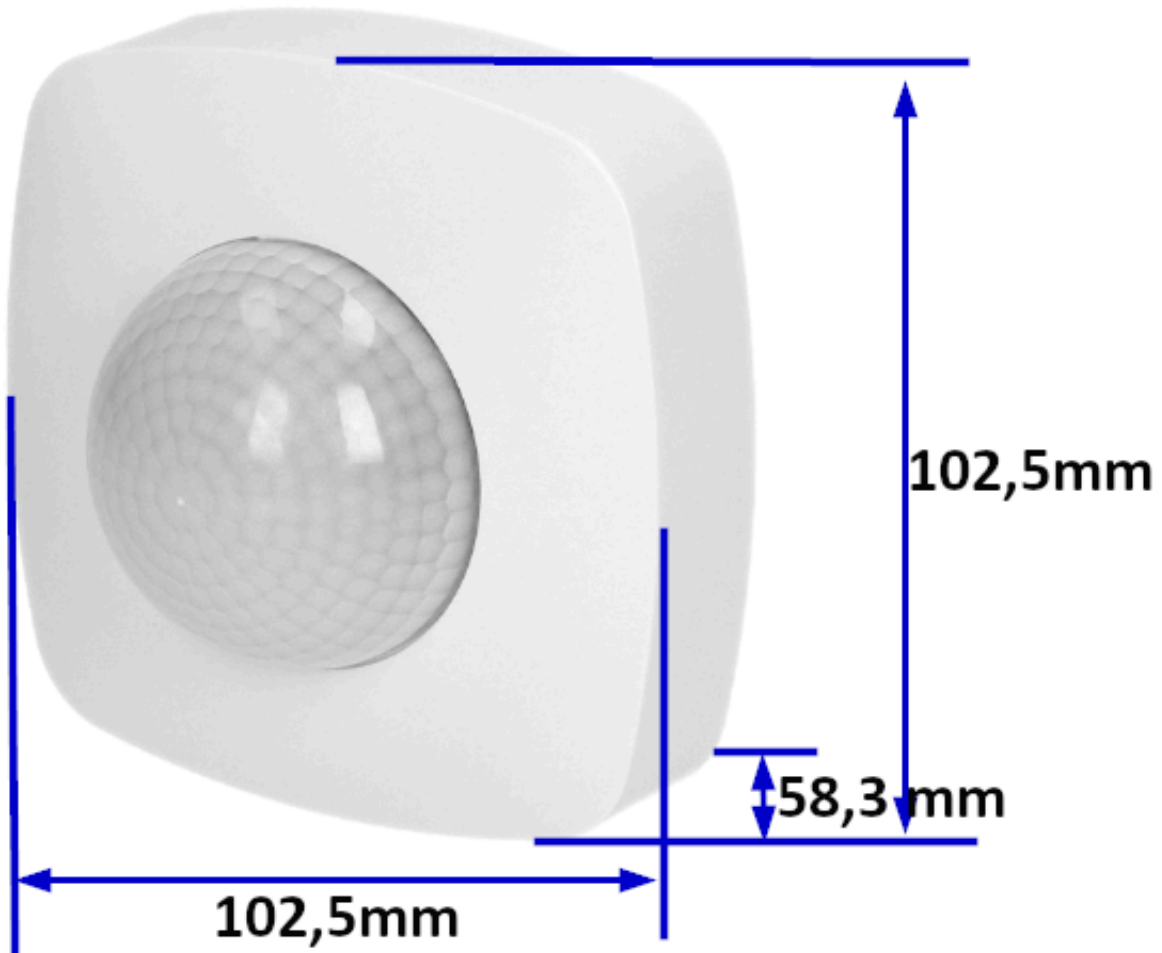
- pasywny czujnik podczerwieni z potrójnym systemem czujników ruchu wraz z detektorami umieszczonymi pod specjalnym kątem
- wyższa inteligencja i dokładność (wykrywanie nawet niewielkich ruchów)
- kąt widzenia: 360°
- współpraca z oświetleniem LED-owym
- regulacja: czasu świecenia (TIME) i czułości natężenia światła (LUX)
- montaż: natynkowy

Schemat połączenia:



Specyfikacja techniczna:

- max. obciążenie: 2000 W (zwykła żarówka), 500 W (LED)
- kąt widzenia: 360°
- zasięg czujnika: max. Ø20 m
- regulacja czasu świecenia: min. 10 sek. (+/- 5 sek), max. 30 min (+/- 2 min)
- regulacja natężenia światła: <3-2000 lux
- prędkość wykrywanego ruchu: 0,6~1,5 m/s
- wysokość montażu: 2-2,6 m
- stopień ochrony: IP20
- temperatura pracy: -20°C ... +40°C
- zasilanie: ~230V/50Hz
- pobór mocy: 0.45W (praca); 0.1W (czuwanie)
- waga netto 0,14 kg



W zestawie:

- czujnik Orno OR-CR-224 - 1 szt;
- instrukcja obsługi.