

Link do produktu: <https://elektronikadomowa.pl/czujnik-ruchu-180st-or-no-or-cr-204w-1200w-bialy-p-1677.html>



CZUJNIK RUCHU 180st ORNO OR-CR-204/W 1200W biały

Cena brutto	33,79 zł
Cena netto	27,47 zł
Dostępność	Dostępny
Czas wysyłki	24 godziny
Numer katalogowy	OR-CR-204/W
Kod EAN	5901752481077
Producent	Orno

Opis produktu



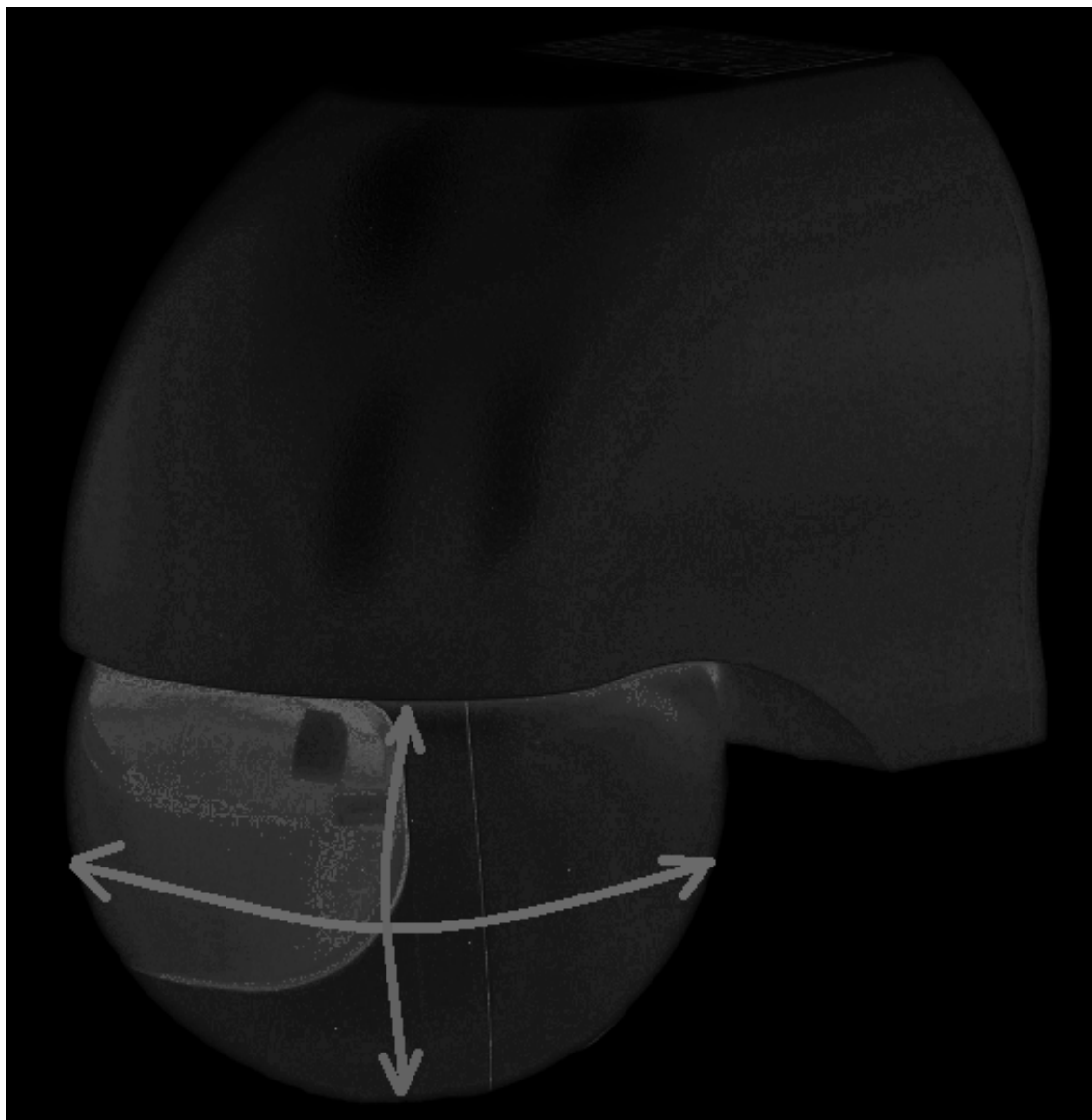
Czujnik ruchu Orno OR-CR-204/W służy do **automatycznego sterowania oświetleniem lub innymi urządzeniami elektrycznymi**. Współpracuje z **oświetleniem LED-owym**.

Czujnik posiada potencjometry do regulacji:

- czasu świecenia (TIME): min. 10 sek (+/- 3 sek), max. 12 min (+/- 2 min)
- czułości natężenia światła (LUX): <3-2000 lux



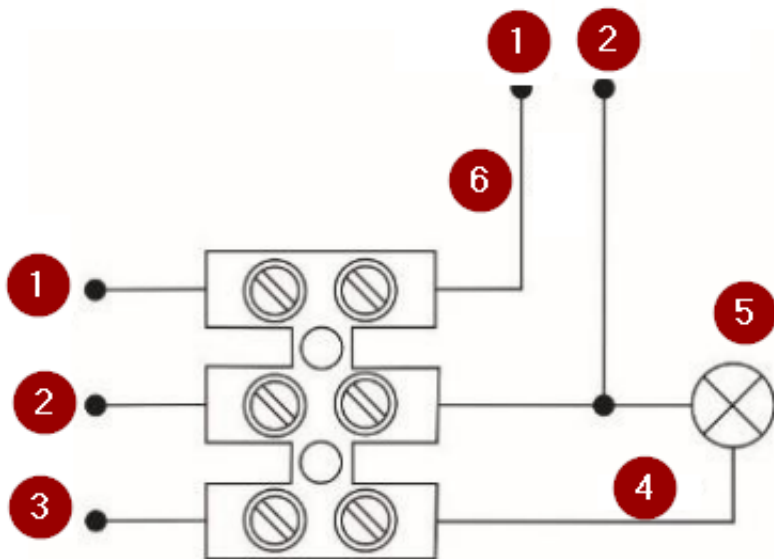
Czujka posiada także mechaniczną regulację w pionie i poziomie!



Cechy produktu:

- pasywny czujnik podczerwieni
- współpracuje z oświetleniem LED-owym
- kąt widzenia: 180 st.
- mechaniczna regulacja pionowa i pozioma
- regulacja: czasu świecenia (TIME) i czułości natężenia światła (LUX)
- montaż: natynkowy

Schemat podłączenia:

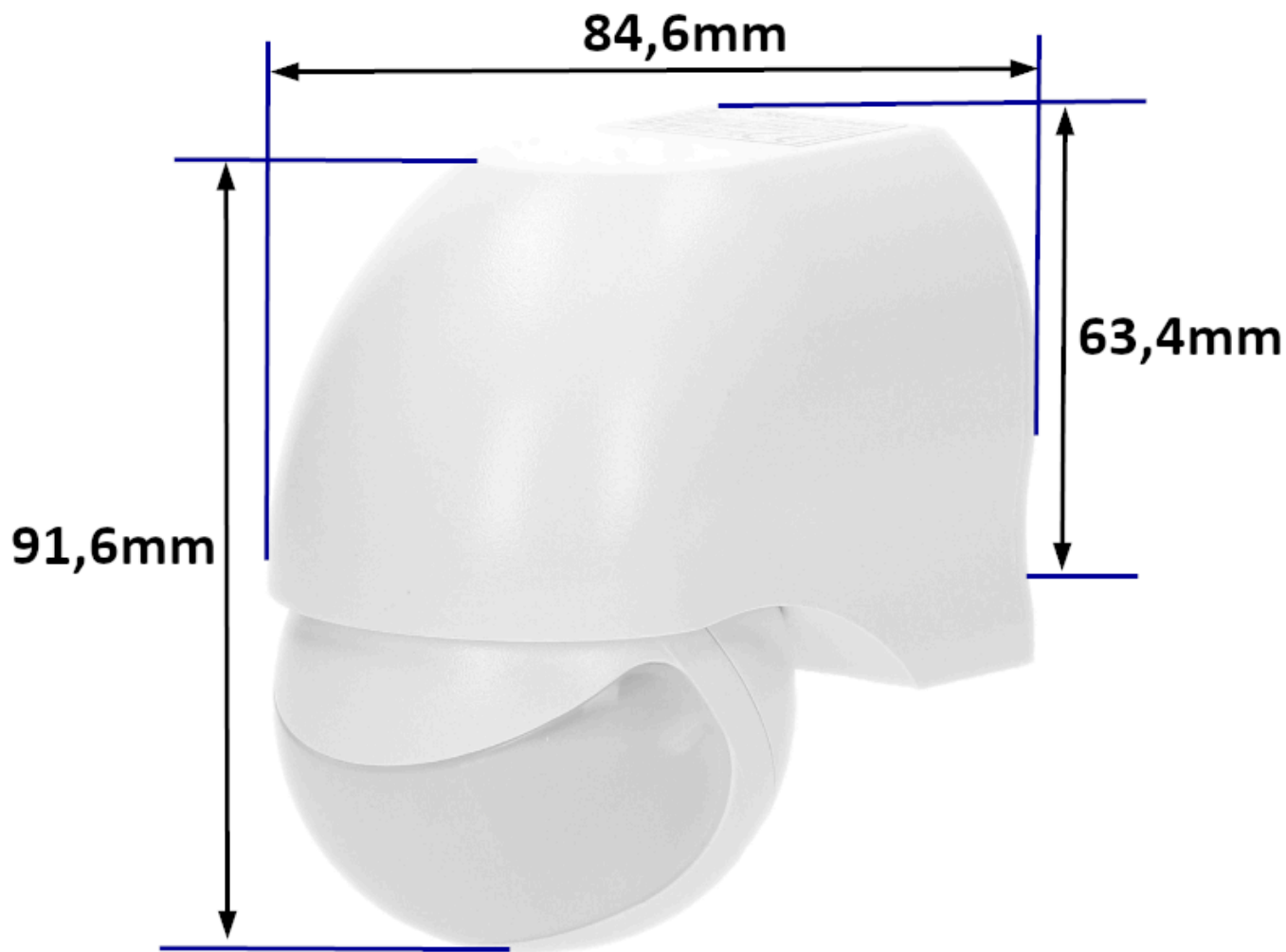


Legenda:

1. Zacisk neutralny
2. Zacisk neutralny
3. Napięcie wyjściowe
4. Wyjście
5. Obciążenie
6. Wejście

Specyfikacja techniczna:

- max. obciążenie: 1200 W (żarówka), 300 W (LED)
- kąt widzenia: 180°
- regulacja czasu świecenia: min. 10 sek (+/- 3 sek), max. 12 min (+/- 2 min)
- zasięg czujnika: max. 12 m przy 24°C
- regulacja czułości natężenia światła: <3-2000 lux
- temperatura pracy: - 20°C ... +40°C
- kolor: biały
- stopień ochrony: IP44
- wys. montażu: 1,8m~2,5m
- zasilanie: ~230V/50Hz
- pobór prądu: 0,5W
- wymiary: 91,6 x 84,6 x 63,4 mm
- waga netto: 0,16 kg



W zestawie:

- czujnik Orno OR-CR-204/W - 1 szt;
- instrukcja obsługi.