

Link do produktu: <https://elektronikadomowa.pl/czujnik-ruchu-180st-orno-or-cr-204b-1200w-czarny-p-1676.html>



## CZUJNIK RUCHU 180st ORNO OR-CR-204/B 1200W czarny

Cena brutto	<b>33,79 zł</b>
Cena netto	<b>27,47 zł</b>
Dostępność	<b>Dostępny</b>
Czas wysyłki	<b>24 godziny</b>
Numer katalogowy	<b>OR-CR-204/B</b>
Kod EAN	<b>5901752481060</b>
Producent	<b>Orno</b>

### Opis produktu



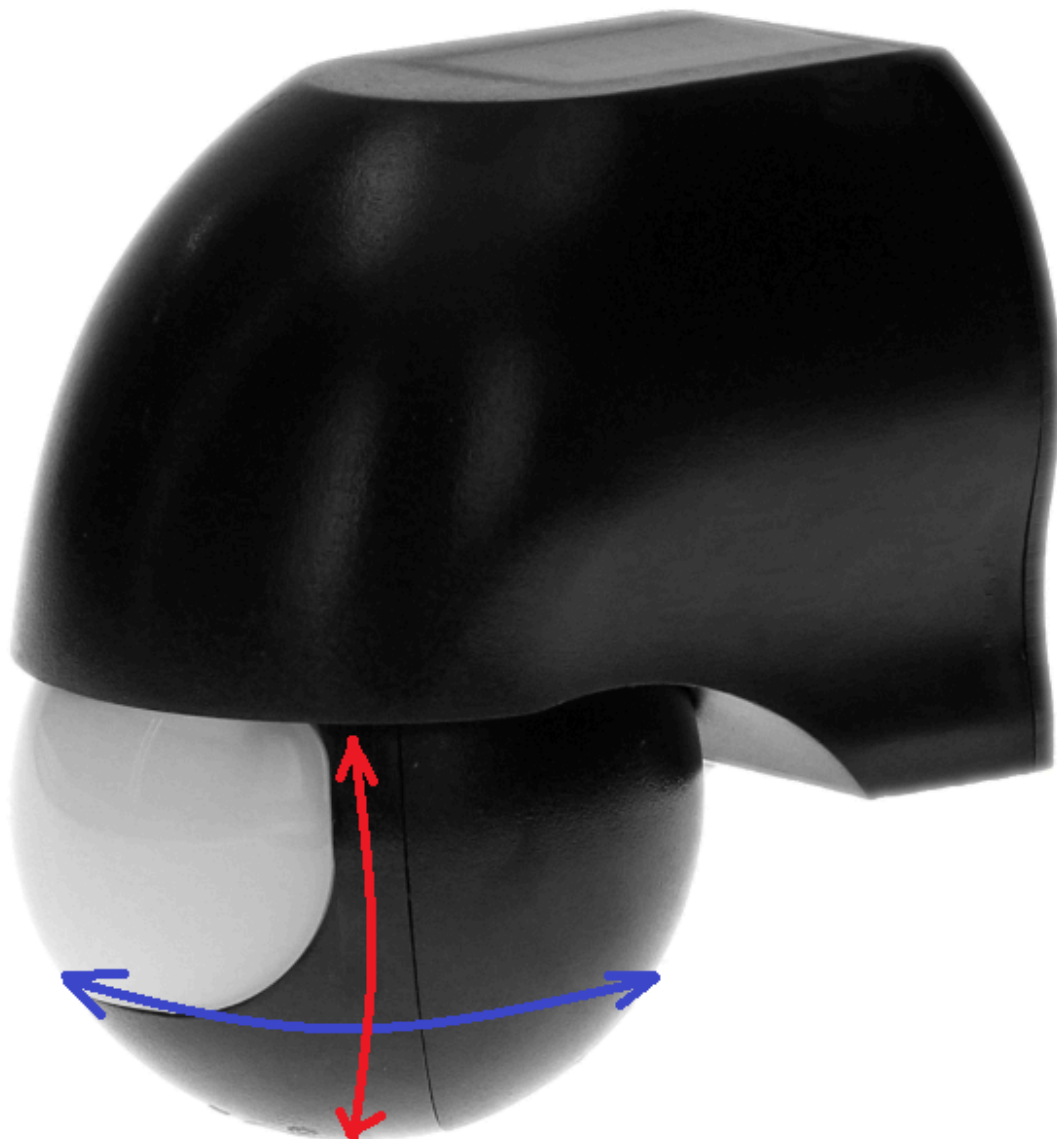
**Czujnik ruchu Orno OR-CR-204/B** służy do **automatycznego sterowania oświetleniem lub innymi urządzeniami elektrycznymi**. Współpracuje z **oświetleniem LED-owym**.

#### **Czujnik posiada potencjometry do regulacji:**

- czasu świecenia (TIME): min. 10 sek (+/- 3 sek), max. 12 min (+/- 2 min)
- czułości natężenia światła (LUX): <3-2000 lux



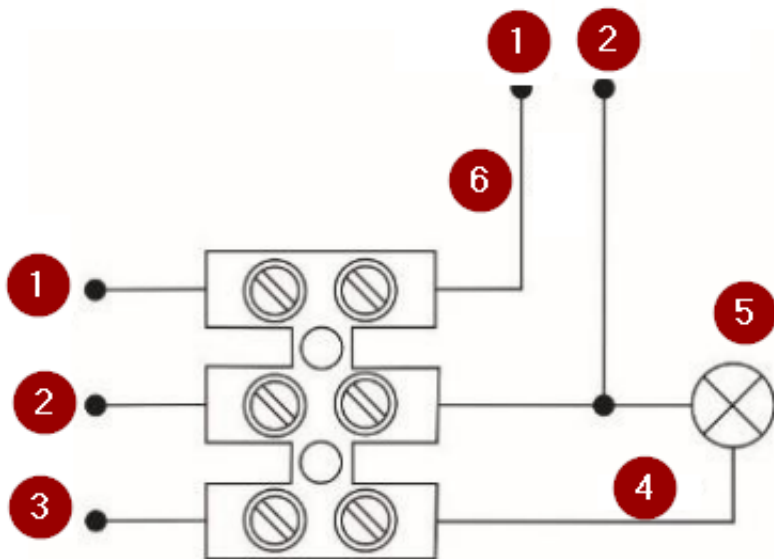
**Czujka posiada także mechaniczną regulację w pionie i poziomie!**



#### Cechy produktu:

- pasywny czujnik podczerwieni
- współpracuje z oświetleniem LED-owym
- kąt widzenia: 180 st.
- mechaniczna regulacja pionowa i pozioma
- regulacja: czasu świecenia (TIME) i czułości natężenia światła (LUX)
- montaż: natynkowy

#### Schemat podłączenia:

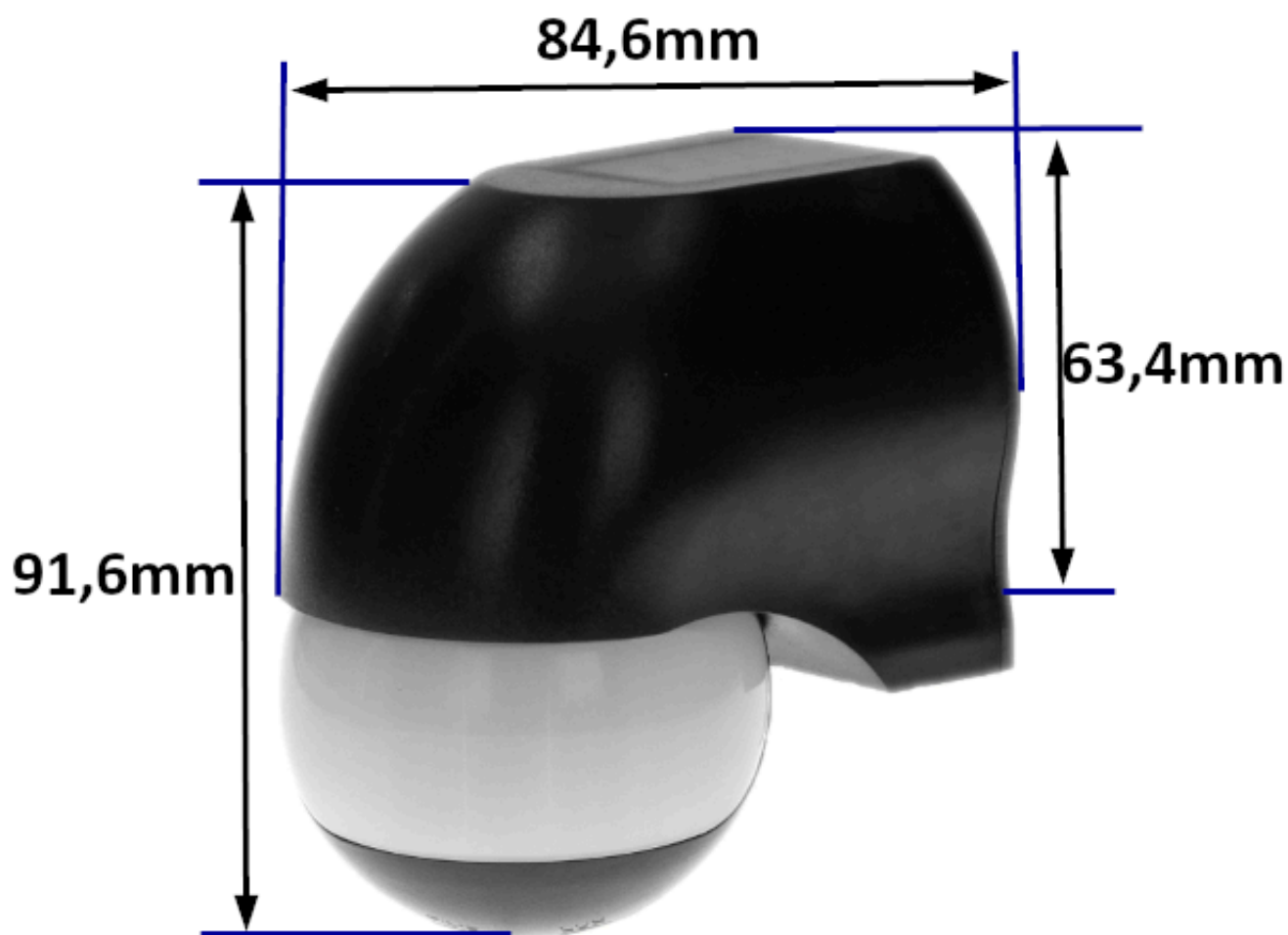


#### Legenda:

1. Zacisk neutralny
2. Zacisk neutralny
3. Napięcie wyjściowe
4. Wyjście
5. Obciążenie
6. Wejście

#### Specyfikacja techniczna:

- max. obciążenie: 1200 W (żarówka), 300 W (LED)
- kąt widzenia: 180°
- regulacja czasu świecenia: min. 10 sek (+/- 3 sek), max. 12 min (+/- 2 min)
- zasięg czujnika: max. 12 m przy 24°C
- regulacja czułości natężenia światła: <3-2000 lux
- temperatura pracy: - 20°C ... +40°C
- kolor: czarny
- stopień ochrony: IP44
- wys. montażu: 1,8m~2,5m
- zasilanie: ~230V/50Hz
- pobór prądu: 0,5W
- wymiary: 91,6 x 84,6 x 63,4 mm
- waga netto: 0,16 kg



**W zestawie:**

- czujnik Orno OR-CR-204/B - 1 szt;
- instrukcja obsługi.