

Link do produktu: <https://elektronikadomowa.pl/czujnik-plomienia-i-czujka-ruchu-pir-takex-fp-5500e-15m-p-19200.html>



## CZUJNIK PŁOMIENIA I CZUJKA RUCHU PIR Takex FP-5500E 15m

Cena brutto **2 704,79 zł**

Cena netto **2 199,02 zł**

Dostępność **Na zamówienie**

Czas wysyłki **24 godziny**

Numer katalogowy **23448**

Producent **Takex**

### Opis produktu

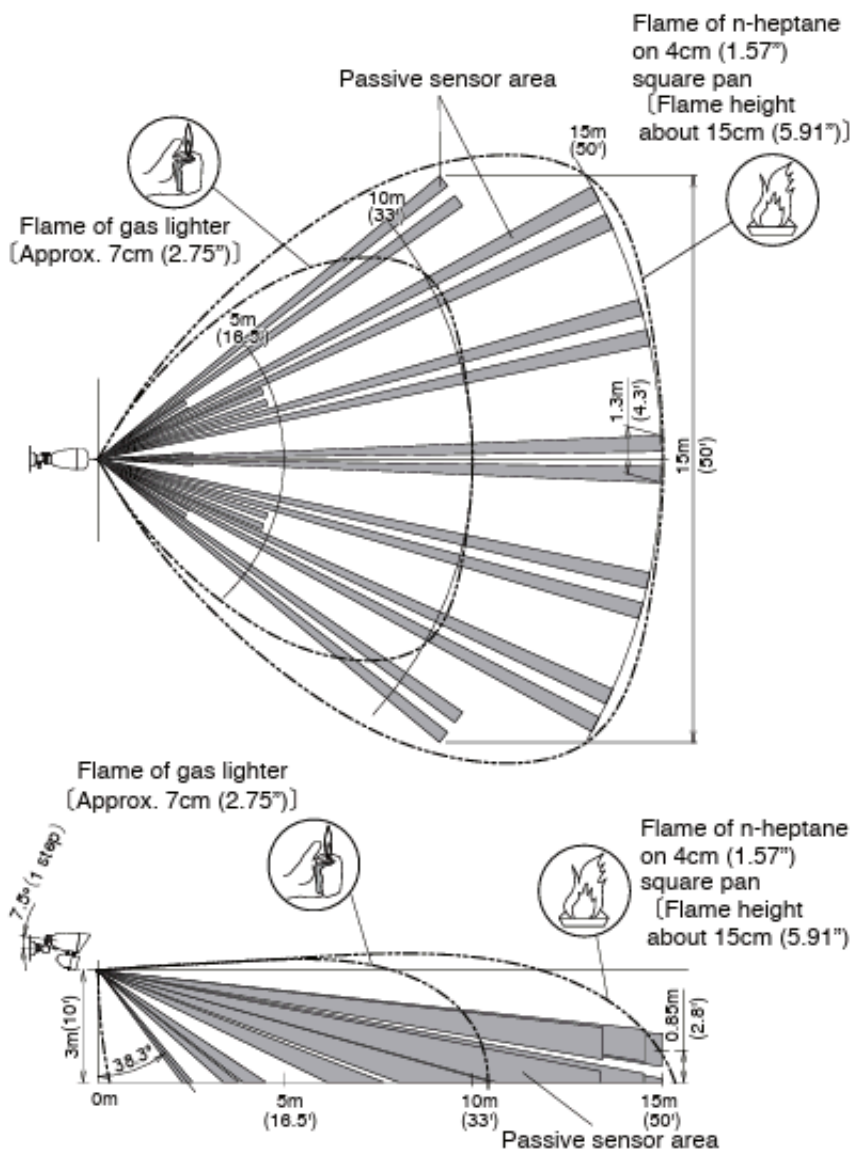
**Czujnik płomienia i czujka ruchu PIR Takex FP-5500E** służy do wykrywania intruza, którego ciało emituje **promieniowanie podczerwone**, a także do **wykrywania płomieni**.

Posiada **2 tryby pracy**:

- tryb detekcji "AND"**: czujnik płomienia i PIR działają jednocześnie, a alarm zostaje wyzwolony, gdy oba wykryją zagrożenie w wybranym czasie;
- tryb detekcji "INDYWIDUALNY"**: działa jako czujnik płomienia LUB czujnik ruchu PIR. Alarm zostaje wyzwolony, gdy jeden z nich wykryje zagrożenie.

Dostępna jest również funkcja **„wymuszonego wyjścia alarmu płomienia”**. Oznacza ona to, że czujnik płomienia wyzwala alarm po nieprzerwanym wykrywaniu płomienia przez określony czas, nawet jeśli czujnik PIR nie wykrył zagrożenia (w trybie detekcji „AND”).

### Zasięg działania



### Specyfikacja techniczna:

- rodzaj czujnika: pasywny czujnik podczerwieni + czujnik płomienia
- **właściwości czujnika płomienia:**

- system detekcji: promieniowanie ultrafioletowe (długość fali detekcji 185-260 nm)
- zasięg detekcji:
  - 15 m: 15 cm płomień na 4 cm<sup>2</sup> z przodu
  - 10 m: 7 cm płomień zapalniczki z przodu
- kąt obszaru detekcji: ok. 120° stożkowo
- ustawienia detekcji:
  - timer - 4 ustawienia (1 sek., 3 sek., 6 sek., 15 sek.)
  - czułość detekcji (wys. 100%, dł. 50%) - można ją ustawić tylko w trybie indywidualnym, wys. (100%) jest ustawiona na tryb „AND”
- dioda LED alarmu (czerwona): wewnątrz przedniej szyby
  - świeci w przypadku alarmu (czas detekcji + opóźnienie wyłączenia, ok. 2 sek.)
  - miga (3 min) i świeci (47 min) w pamięci

- **właściwości czujnika ruchu PIR:**

- system detekcji: pasywna podczerwień
- zasięg detekcji: szeroki kąt 15m, max.

- 
- regulacja kąta obszaru detekcji: 4 stopnie (100%, 80%, 50%, 20%)
  - dioda LED alarmu (czerwona): wewnątrz przedniej soczewki:
    - świeci w przypadku alarmu (jednorazowo, ok. 2 sek.),
    - miga (3 min) i świeci (47 min) w pamięci - pamięć niedostępna w trybie "AND"

- **wyjście alarmowe nr 1:**

- działanie styków:
  - [Tryb "AND"]
  - gdy czujnik płomienia wykryje ponownie płomień w ciągu ustawionego czasu „AND” (czas detekcji po 2 detekcji + opóźnienie wyłączenia ok. 2 sek.)

- lub
- gdy czujnik płomienia wykryje przez „czas trwania płomienia” (czas detekcji po 30/60 sek. + opóźnienie wyłączenia ok. 2 sek.)

- [Tryb "INDYWIDUALNY"]
- gdy czujnik płomienia wykryje płomień (czas detekcji + opóźnienie wyłączenia ok. 2 sek.)

- przekaźnik bezpotencjałowy (półprzewodnikowy) NO/NC z możliwością wyboru
- obciążalność styku: 30V AC/DC max. 0,25A (obciążenie rezystancyjne)

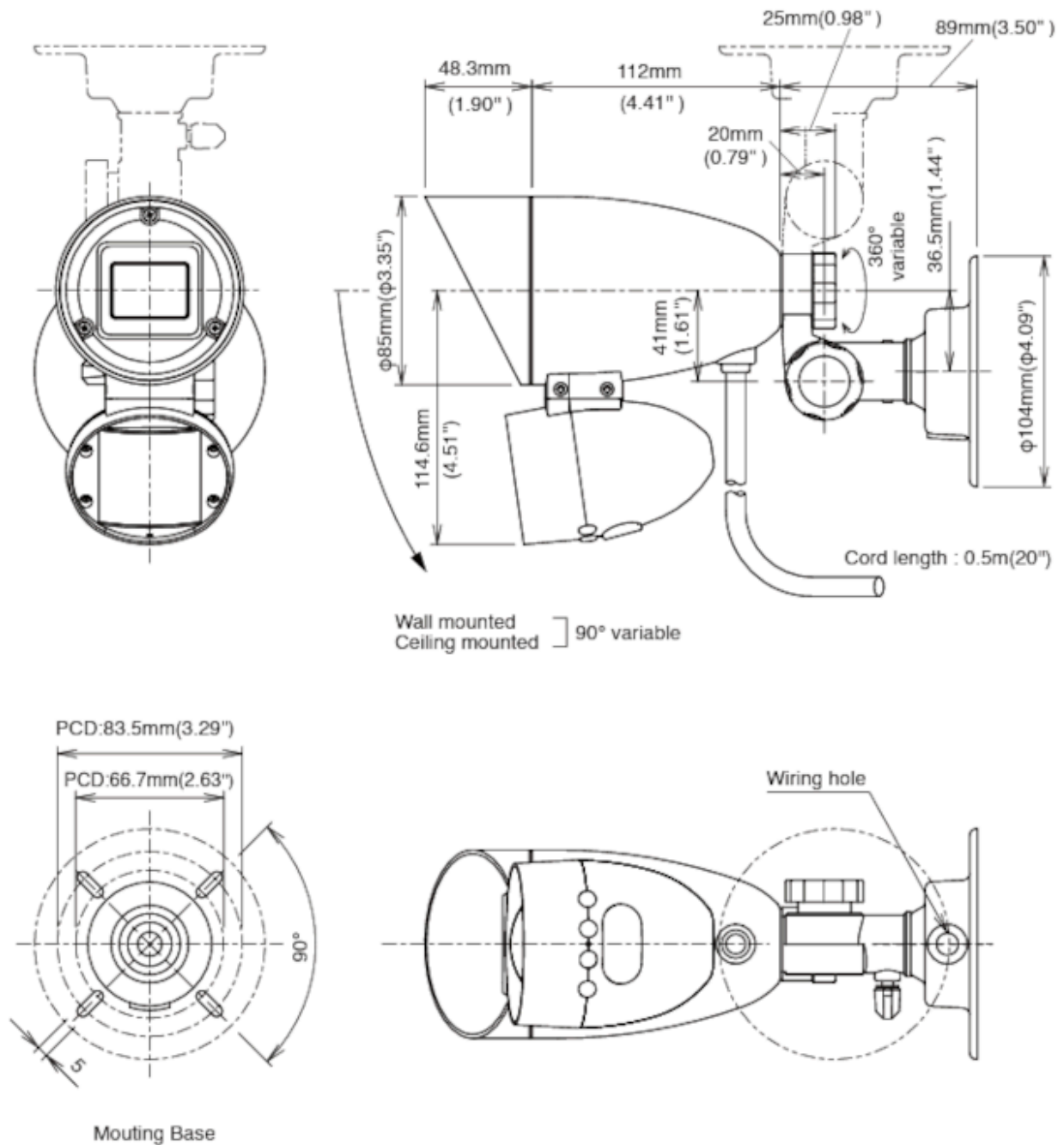
- **wyjście alarmowe nr 2:**

- działanie styków:
  - [Tryb "AND"]
  - gdy zarówno czujnik płomienia, jak i czujnik pasywny wykryją ogień w ciągu ustawionego czasu „AND” (czas detekcji min. 2 sek.)

- [Tryb "INDYWIDUALNY"]
- gdy zadziała czujnik pasywny (jednorazowo, ok. 2 sek.)

- przekaźnik bezpotencjałowy (półprzewodnikowy) NO/NC z możliwością wyboru
- obciążalność styku: 30V AC/DC max. 0,25A (obciążenie rezystancyjne)

- **pamięć alarmu:** reset po miganiu (3 min) i zapaleniu (47 min) – obsługa płomienia i pasywnej diody LED osobno; brak wskazania, gdy dioda alarmu LED jest wyłączona
- montaż: na ścianie
- zastosowanie: do wewnątrz i do zewnątrz (IP43)
- temperatura pracy: -20°C ... +50°C
- kolor: czarny
- zasilanie: 10V...30V DC (bez polaryzacji)
- pobór prądu: max. 25 mA
- waga: ~550g



**W zestawie:**

- czujka Takex FP-5500E - 1 szt;
- instrukcja.