

Link do produktu: <https://elektronikadomowa.pl/czujnik-plomienia-i-czujka-ruchu-pir-takex-fp-2500e-10m-p-19199.html>



CZUJNIK PŁOMIENIA I CZUJKA RUCHU PIR Takex FP-2500E 10m

| | |
|------------------|----------------------|
| Cena brutto | 1 290,29 zł |
| Cena netto | 1 049,02 zł |
| Dostępność | Na zamówienie |
| Czas wysyłki | 24 godziny |
| Numer katalogowy | 23447 |
| Producent | Takex |

Opis produktu

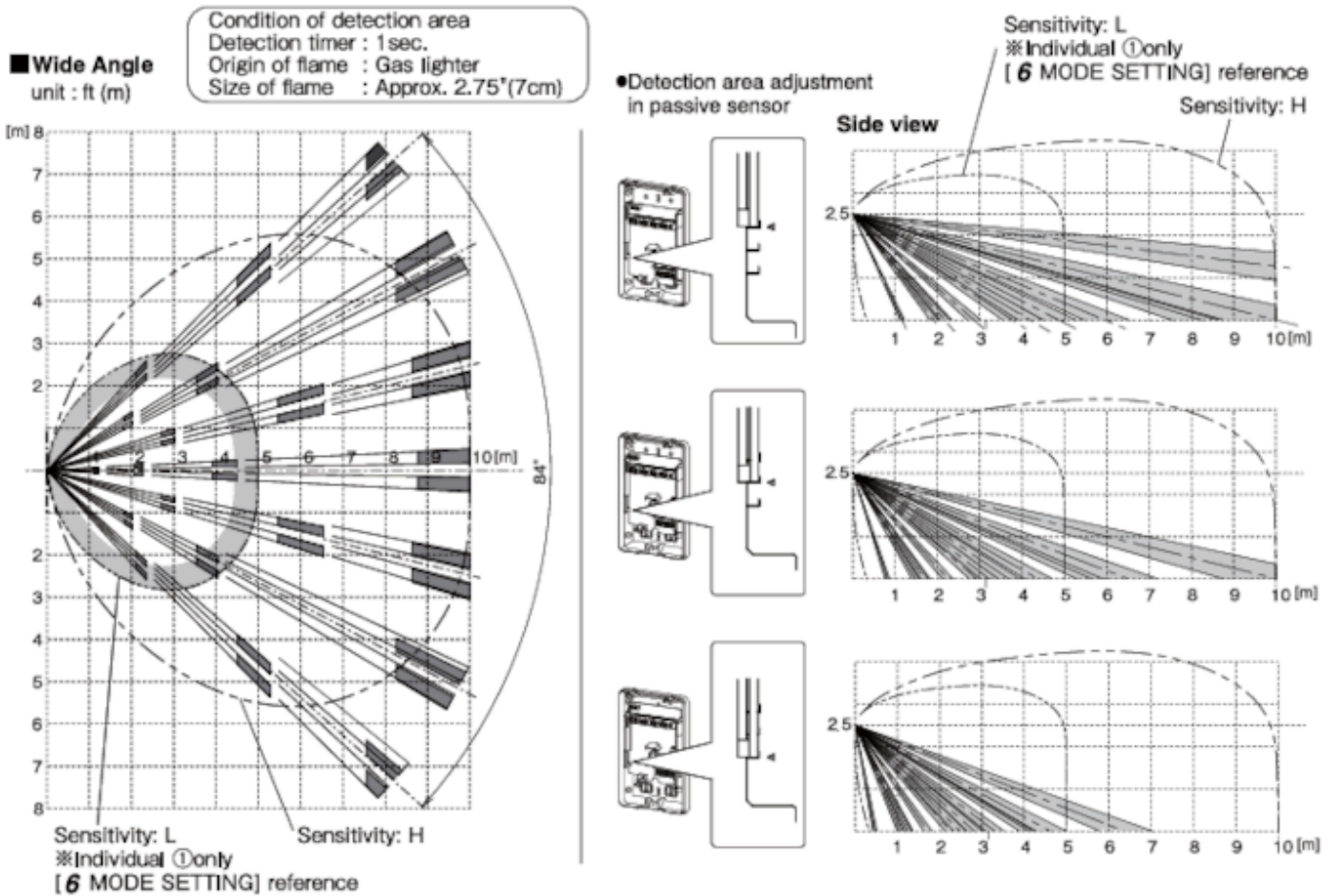
Czujnik płomienia i czujka ruchu PIR Takex FP-2500E służy do wykrywania intruza, którego ciało emituje **promieniowanie podczerwone**, a także do **wykrywania płomieni**.

Posiada **2 tryby pracy**:

- tryb detekcji "AND"**: czujnik płomienia i PIR działają jednocześnie, a alarm zostaje wyzwolony, gdy oba wykryją zagrożenie w wybranym czasie;
- tryb detekcji "INDYWIDUALNY"**: działa jako czujnik płomienia LUB czujnik ruchu PIR. Alarm zostaje wyzwolony, gdy jeden z nich wykryje zagrożenie.

Dostępna jest również funkcja **„wymuszonego wyjścia alarmu płomienia”**. Oznacza ona to, że czujnik płomienia wyzwala alarm po nieprzerwanym wykrywaniu płomienia przez określony czas, nawet jeśli czujnik PIR nie wykrył zagrożenia (w trybie detekcji „AND”).

Zasięg działania



Specyfikacja techniczna:

- rodzaj czujnika: pasywny czujnik podczerwieni + czujnik płomienia
- **właściwości czujnika płomienia:**

- system detekcji: promieniowanie ultrafioletowe (długość fali detekcji 185-260 nm)
- zasięg detekcji: 10 m, 7 cm płomień zapalniczki z przodu
- kąt obszaru detekcji: ok. 120° stożkowo
- ustawienia detekcji:
 - timer (1 sek., 3 sek.)
 - czułość detekcji (wys. 100%, dł. 50%) - można ją ustawić tylko w trybie indywidualnym, wys. (100%) jest ustawiona na tryb „AND”
- dioda LED alarmu (czerwona): element czujnika płomienia:
 - świeci w przypadku alarmu (czas detekcji + opóźnienie wyłączenia, ok. 2 sek.)
 - miga (3 min) i świeci (47 min) w pamięci

- **właściwości czujnika ruchu PIR:**

- system detekcji: pasywna podczerwień
- zasięg detekcji: szeroki kąt 10 m, max. 29 par
- regulacja kąta obszaru detekcji: 3 stopnie
- dioda LED alarmu (czerwona): część czujnika pasywnego:
 - świeci w przypadku alarmu (jednorazowo, ok. 2 sek.),
 - miga (3 min) i świeci (47 min) w pamięci - włącza się w przypadku awarii

- **wyjścia alarmowe:**

Tryb „INDYWIDUALNY”:

- 1) Wyjście czujnika płomienia (z zacisku ALARM1)

-
- przekaźnik bezpotencjałowy (półprzewodnikowy) NO/NC z możliwością wyboru
 - działanie styku: czas detekcji + opóźnienie wyłączenia (ok. 2 sek.)
 - obciążalność styku: 30V AC/DC max. 0,25A (obciążenie rezystancyjne)
- 2) Pasywne wyjście czujnika (z zacisku ALARM2):
- przekaźnik bezpotencjałowy (półprzewodnikowy) NO/NC z możliwością wyboru
 - działanie styku: jednorazowe (ok. 2 sek.)
 - obciążalność styku: 30V AC/DC max. 0,25A (obciążenie rezystancyjne)

Tryb „AND”:

- 1) Wyjście czujnika wymuszonego płomienia (z zacisku ALARM1)
- gdy czujnik płomienia wykryje płomień dwukrotnie w wybranym czasie AND (czas detekcji + opóźnienie wyłączenia ok. 2 sek.)

lub

- gdy czujnik płomienia nadal wykrywa płomień przez czas trwania płomienia 15 lub 30 sek. (czas detekcji po 15/30 sek + opóźnienie wyłączenia ok. 2 sek.)

Przekaźnik bezpotencjałowy (półprzewodnikowy) NO/NC z możliwością wyboru
Obciążalność styku: 30V AC/DC max. 0,25A (obciążenie rezystancyjne)

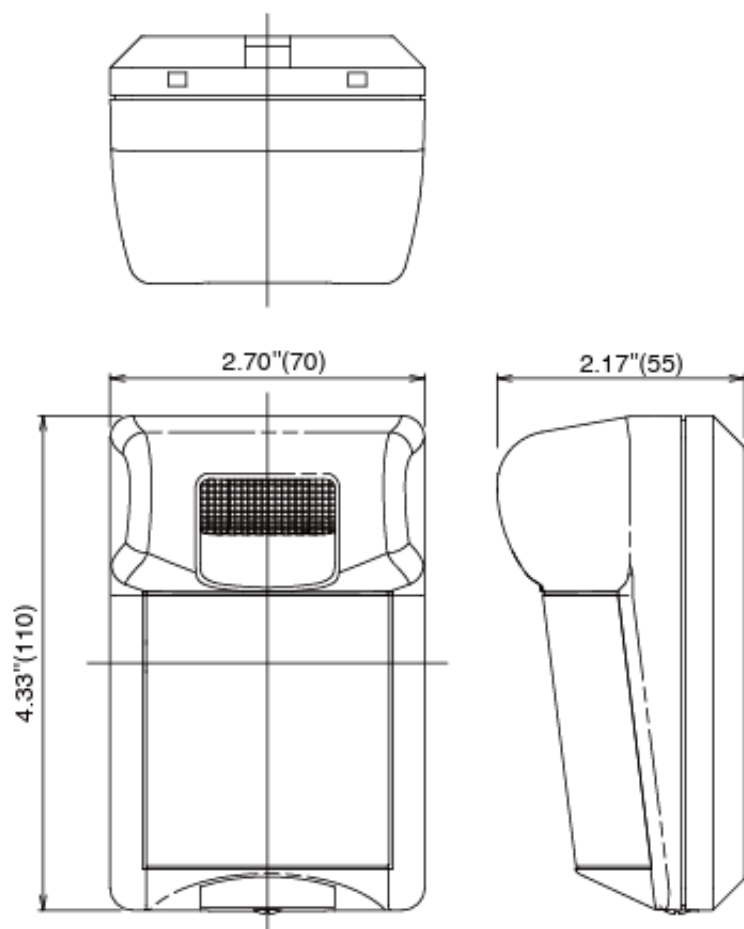
- 2) Wyjście sygnału detekcji AND (z zacisku ALARM2)
- gdy zarówno czujnik pasywny, jak i czujnik płomienia wykryją płomień w wybranym czasie AND (czas detekcji min. 2 sek.)

Przekaźnik bezpotencjałowy (półprzewodnikowy) NO/NC z możliwością wyboru
Obciążalność styku: 30V AC/DC max. 0,25A (obciążenie rezystancyjne)

- **wyjście antysabotażowe**

- przekaźnik styku bezpotencjałowego NC (aktywowany po zdjęciu przedniej pokrywy)
- obciążalność styku: 30V AC/DC max. 0,1A (obciążenie rezystancyjne)

- **pamięć alarmu:** reset po miganiu (3 min) i zapaleniu (47 min) – obsługa płomienia i pasywnej diody LED osobno
- montaż: na ścianie, ale także na suficie (wymagany dodatkowy uchwyt, brak w zestawie)
- temperatura pracy: -15°C ... +55°C
- kolor: biały
- zasilanie: 10V...30V DC (bez polaryzacji)
- pobór prądu: max. 20 mA
- waga: ~120g



W zestawie:

- czujka Takex FP-2500E - 1 szt;
- instrukcja.