

Link do produktu: <https://elektronikadomowa.pl/czujka-ruchu-atsumi-sir10s-3x-pir-p-594.html>

## CZUJKA RUCHU ATSUMI SIR10S 3x PIR

Cena brutto	<b>699,93 zł</b>
Cena netto	<b>569,05 zł</b>
Dostępność	<b>Produkt archiwalny</b>
Numer katalogowy	<b>1103</b>
Producent	<b>ATSUMI</b>

### Opis produktu

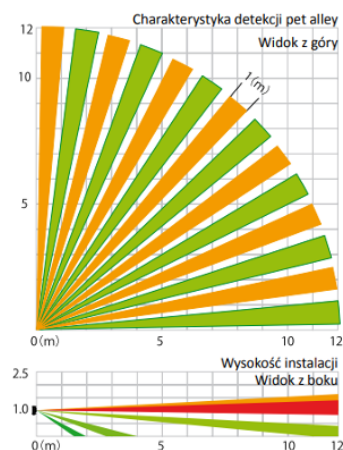
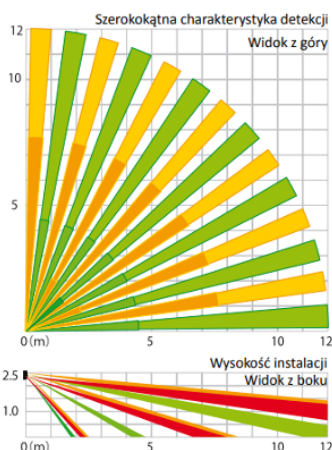
**Zewnętrzna czujka ruchu ATSUMI SIR10S** wykorzystuje technologię detekcji podczerwieni (**3x PIR**), dzięki czemu zapobiega **falszywym alarmom**. Wyposażona jest też w **funkcję odporności na zwierzęta**. Urządzenie zostało specjalnie zaprojektowane do zastosowań w trudnych warunkach **zewnętrznych**.

#### Cechy produktu:

- sferyczne soczewki Fresnela
- zbieranie informacji przez 3 niezależne czujniki PIR
- filtry światła białego
- możliwość podłączenia do systemów CCTV lub innych aplikacji
- stopień ochrony: IP55
- wszechstronność instalacji (możliwość montowania czujek jedna koło drugiej lub naprzeciwko siebie)

#### Charakterystyka detekcji:

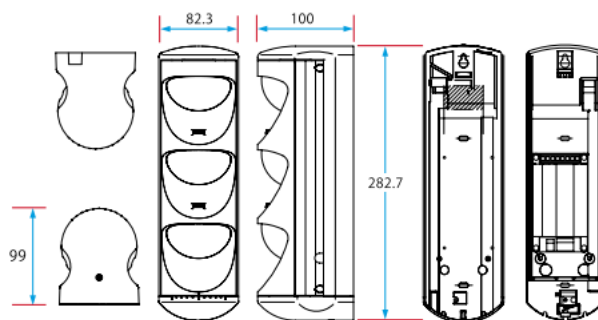
- **szerokokątna** - czujka powinna być instalowana na wysokości pomiędzy 2-3m, co pozwala zastosować ją praktycznie w każdym systemie alarmowym. Dodatkowo wysoki montaż zapobiega uszkodzeniu urządzenia przez wandalę.
- **pet alley (funkcja odporności na zwierzęta)** - czujka nie wykrywa ruchu obiektów, które znajdują się poniżej wysokości na jakiej została zainstalowana czujka. Ten typ detekcji jest idealny dla aplikacji, gdzie użytkownicy trzymają duże zwierzęta w ogrodzie



#### Specyfikacja techniczna:

- metoda detekcji: pasywna podczerwień
- charakterystyka: szerokokątna / Pet alley

- wysokość instalacji: 2m - 3m (szerokokątna), 0,8m - 1,2m (pet alley)
- zasięg detekcji: 12m, kąt 84°
- liczba stref detekcji: 94 (szerokokątna), 58 (pet alley)
- diody LED:
  - LED 1 - czerwona, LED 2 - czerwona
  - funkcja samodiagnostyki: diody LED 1, 2 migają raz na sekundę
  - czas nagrzewania: diody LED 1, 2 migają raz na sekundę
  - wykrycie ruchu w polu detekcji: diody LED 1, 2 świecą
- wyjście alarmowe: NC 30V @ 0,3A
- styk sabotażowy: NC 30V @ 0,1A
- szybkość detekcji: 0,3 ~ 2,0m/s
- czułość detekcji: ustawienie czułości w zakresie 50 -150%
- regulacje modułu czujki:  $\pm 45^\circ$  w poziomie
- typ instalacji: zewnętrzna/wewnętrzna (IP55)
- kolor: biały
- temperatura pracy:  $-25^\circ\text{C} \dots +50^\circ\text{C}$
- temperatura składowania:  $-30^\circ\text{C} \dots +50^\circ\text{C}$
- wilgotność: max. 95%
- zasilanie: 9 - 28V
- pobór prądu: max. 30 mA
- wymiary (wys. x szer. x gł.): 282,7 x 82,3 x 100 mm
- waga 800g



#### W zestawie:

- czujka ruchu ATSUMI SIR10S - 1 szt.