

Link do produktu: <https://elektronikadomowa.pl/czujka-pir-optex-fmx-dst-p-4248.html>

CZUJKA PIR OPTEX FMX-DST

Cena brutto	173,45 zł
Cena netto	141,02 zł
Dostępność	Produkt archiwalny
Czas wysyłki	24 godziny
Numer katalogowy	10032
Producent	OPTEX

Opis produktu

Czujka ruchu OPTEX została skonstruowana w oparciu o nowoczesne technologie, które zapewniają skuteczność i pełną efektywność działania. Algorytm detekcji **CORE** oparty został na mikroprocesorowej analizie przebiegu sygnału z piroelementu, dzięki czemu sygnały pochodzące od człowieka są odróżniane od sygnałów generowanych przez zwierzęta, zasłony czy roślinę. Tym samym **eliminowane są fałszywe alarmy**.

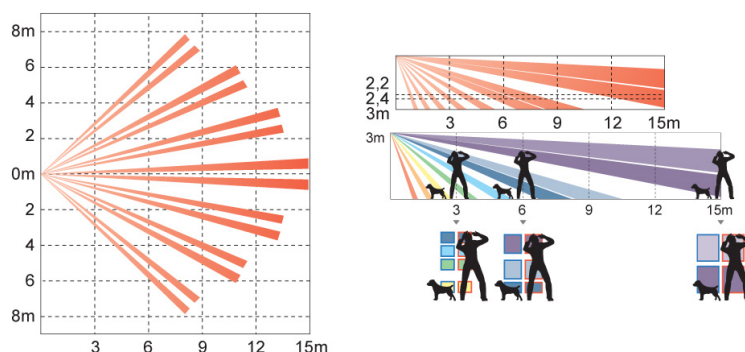
Podwójny filtr przeciwzakłóceńowy zapewnia odporność na silne oświetlenie i zakłócenia elektromagnetyczne (zakres kompatybilności elektromagnetycznej do 2.7 GHz).

Posiada także zaawansowaną **kompensację temperatury**, dlatego skutecznie pracuje w różnych warunkach środowiska. Obudowa wykonana została z wysokoudarowego polistyrenu, który jest niezwykle odporny na odbarwienie pod wpływem promieniowania UV. Znajdzie zastosowanie w domach, biurach, magazynach itp.

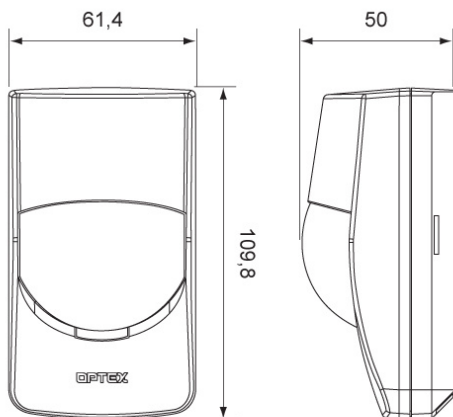
Cechy produktu:

- wtyczki rezystorów końca linii (EOL) dedykowane do różnych modeli central alarmowych
- zaawansowana szczelna optyka
- cicha praca
- opatentowany filtr światła białego (Double Conductive Shielding)
- cyfrowy algorytm detekcji CORE
- zdalne sterowanie diodą sygnalizacyjną
- zaawansowana kompensacja temperatury

Charakterystyka pracy:



Specyfikacja techniczna:



- metoda detekcji: PIR
- zasięg detekcji: 15 x 15 m, kąt 85 st.
- liczba stref detekcji: 78
- filtr zakłóceń elektromagnetycznych i silnego oświetlenia: Double Conductive Shielding
- czas trwania alarmu: ok. 2.5 sek.
- wyjście alarmowe: NC (28V DC = 0.2A max)
- styk sabotażowy: NC otwarty po zdjęciu obudowy 24V DC 0.1A max.
- czułość: przełączana LOW/MID/HI
- czas przygotowania do pracy: ok. 60 sek.
- czułość mikrofal/zasięg: przełączana LONG/SHORT
- dioda sygnalizacyjna: przełączane WŁ/WYŁ (zdalne sterowanie pracą diody)
- odporność na zakłócenia: 10V/m
- wysokość montażu: 2.2 - 3 m
- temperatura pracy: -20st. C ... + 50st. C
- wilgotność: do 95% max.
- zasilanie: 9.5-16V DC
- pobór prądu: 8 mA (normalny), 11 mA (max) przy 12V DC
- wymiary: 111.7 x 61.4 x 50 mm
- waga: ok. 100 g

W zestawie:

- czujka OPTEX FMX-DST - 1 szt;
- instrukcja obsługi.