

Link do produktu: <https://elektronikadomowa.pl/czujka-pir-optex-cx-702rsc-zasilana-bateryjnie-p-4256.html>

CZUJKA PIR OPTEX CX-702RSC ZASILANA BATERYJNIE

Cena brutto	456,35 zł
Cena netto	371,02 zł
Dostępność	Produkt archiwalny
Czas wysyłki	24 godziny
Numer katalogowy	10038
Producent	OPTEX

Opis produktu

Czujka ruchu OPTEX została skonstruowana w oparciu o nowoczesne technologie, które zapewniają skuteczność i efektywność działania. Dzięki technologii **Multi Focus Optics** czułość czujki utrzymywana jest na wysokim poziomie w całości zasięgi - nawet na obszarach o wyjątkowo trudnych warunkach do detekcji człowieka.

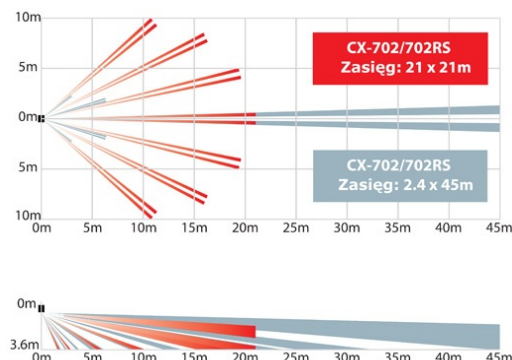
Zastosowanie 2 ważnych technologii zwiększających stabilność i odporność czujek na zakłócenia, tj. **filtra światła białego** (Double Conductive Shielding) i zaawansowanej **kompensacji temperatury** - gwarantuje wysoki poziom ochrony przed **falszywymi alarmami**.

Specjalna konstrukcja została zaprojektowana, by uzyskać stabilną detekcję w różnych obiektach komercyjnych. Szczególnie dotyczy do **obiektów przemysłowych**, gdzie często panują nieprzyjemne warunki środowiskowe.

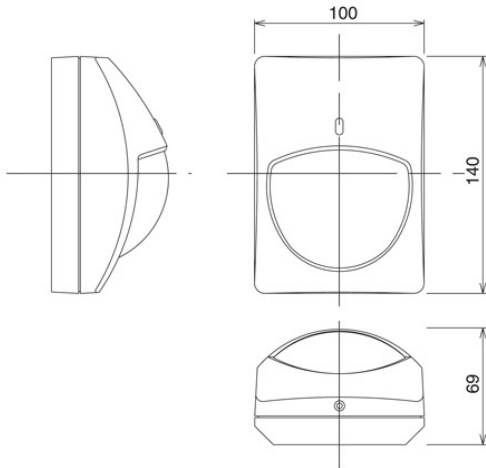
Cechy produktu:

- technologia logicznego quadu (Quad Zone Logic)
- szczelna soczewka o sferycznym kształcie
- opatentowany filtr światła białego (Double Conductive Shielding)
- 3-stopniowa regulacja zasięgu
- podwójna funkcja soczewki: powierzchniowa lub kurtyna dalekiego zasięgu
- zaawansowana kompensacja temperatury

Charakterystyka pracy:



Specyfikacja techniczna:



- metoda detekcji: PIR
- charakterystyka detekcji: szerokokątna (21 x 21 m, kąt 85 st.) / korytarzowa (45 x 2.4 m)
- liczba stref detekcji: 68
- czułość: 1.6st. C przy 0,6 m/s (przy wys. montażu 2.4 m)
- wykrywana prędkość ruchu: 0,3 m/s - 1,5 m/s
- czas trwania alarmu: 2,5 sek
- wyjście alarmowe: przekaźnik typu C (10V = 0.01A max)
- powtarzanie alarmu: następny sygnał alarmowy nie jest generowany w ciągu 2 minut po pierwszym alarmie
- styk sabotażowy: przekaźnik typu C (28V = 0.1A max)
- licznik impulsów: ok. 20 s., 2 lub 4
- czas przygotowania do pracy: ok. 90 sek.
- dioda sygnalizacyjna: alarm
- odporność na zakłócenia: 20V/m
- wysokość montażu: 1.5-3.6 m
- temperatura pracy: -10st. C ... + 50st. C
- wilgotność: do 95% max.
- zasilanie: 3-9V (bateria alkaiczna lub litowa)
- pobór prądu: 5μA (stan gotowości), 10 mA (test przejścia, dioda LED wł)
- wymiary: 140 x 100 x 69 mm
- waga: 200 g

Kurtyna dalekiego zasięgu (po zmianie pozycji soczewki):

- charakterystyka detekcji: 45 x 2.4 m
- liczba stref detekcji: 22

W zestawie:

- czujka OPTEX CX-702RSC - 1 szt;
- uchwyt - 1 szt;
- instrukcja obsługi.