

Link do produktu: <https://elektronikadomowa.pl/czujka-dualna-pirmw-optex-fmx-dt-x5-p-4250.html>

## CZUJKA DUALNA PIR+MW OPTEX FMX-DT-X5

|                  |                           |
|------------------|---------------------------|
| Cena brutto      | <b>217,70 zł</b>          |
| Cena netto       | <b>176,99 zł</b>          |
| Dostępność       | <b>Produkt archiwalny</b> |
| Czas wysyłki     | <b>24 godziny</b>         |
| Numer katalogowy | <b>10033</b>              |
| Producent        | <b>OPTEX</b>              |

### Opis produktu

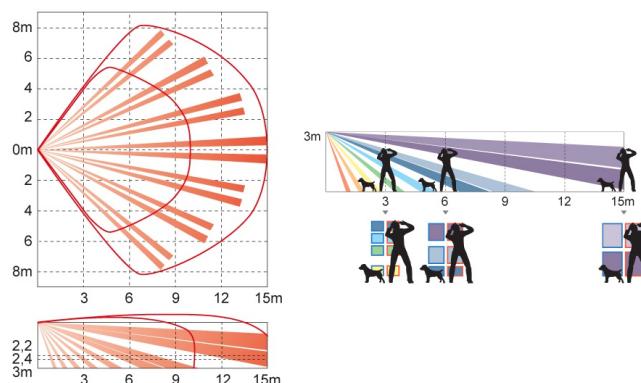
**Czujka dualna OPTEX** została skonstruowana w oparciu o nowoczesne technologie (PIR + czujnik mikrofalowy), które zapewniają skuteczność i pełną efektywność działania. Algorytm detekcji **CORE** oparty został na mikroprocesorowej analizie przebiegu sygnału z piroelementu, dzięki czemu sygnały pochodzące od człowieka są odróżniane od sygnałów generowanych przez zwierzęta, zasłony czy rośliny. Tym samym **eliminowane są fałszywe alarmy**.

Czujka posiada także zaawansowaną **kompensację temperatury**, dlatego skutecznie pracuje w różnych warunkach środowiska. Obudowa wykonana została z wysokoudarowego polistyrenu, który jest niezwykle odporny na odbarwienie pod wpływem promieniowania UV. Znajdzie zastosowanie w domach, biurach, magazynach itp.

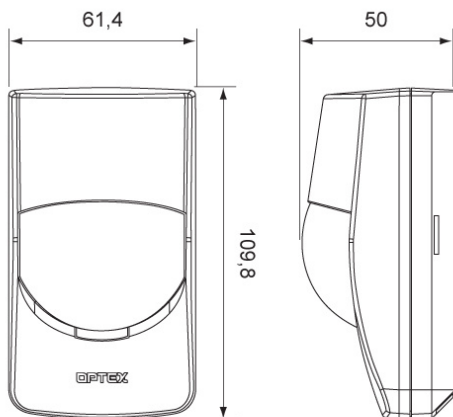
### Cechy produktu:

- wtyczki rezystorów końca linii (EOL) dedykowane do różnych modeli central alarmowych
- zaawansowana szczelna optyka
- cicha praca
- cyfrowy algorytm detekcji CORE
- nowoczesny moduł mikrofalowy
- zdalne sterowanie diodą sygnalizacyjną
- zaawansowana kompensacja temperatury

### Charakterystyka pracy:



### Specyfikacja techniczna:



- metoda detekcji: PIR + MW
- zasięg detekcji: 15 x 15 m, kąt 85 st.
- liczba stref detekcji: 78
- czas trwania alarmu: ok. 2.5 sek.
- wyjście alarmowe: NC (28V DC = 0.2A max)
- styk sabotażowy: NC otwarty po zdjęciu obudowy 28V DC 0.1A max.
- czułość/zasięg: przełączanie PIR LOW/MID/HI MW: SHORT/LONG
- czas przygotowania do pracy: ok. 60 sek. (miga dioda)
- dioda sygnalizacyjna: przełączane WŁ/WYŁ (zdalne sterowanie pracą diody)
- odporność na zakłócenia: 10V/m
- wysokość montażu: 2.2 - 3 m
- temperatura pracy: -20st. C ... + 45st. C
- wilgotność: do 95% max.
- zasilanie: 9.5-16V DC
- pobór prądu: 12 mA (normalny), 15 mA (max) przy 12V DC
- wymiary: 111.7 x 61.4 x 50 mm
- waga: ok. 120 g

#### **W zestawie:**

- czujka OPIEX FMX-DT-X5 - 1 szt;
- instrukcja obsługi.