

Link do produktu: <https://elektronikadomowa.pl/czujka-czadu-tlenku-wegla-fireangel-co-9b-p-7251.html>

CZUJKA CZADU (TLENKU WĘGLA) FireAngel CO-9B

Cena brutto	88,99 zł
Cena netto	72,35 zł
Dostępność	Produkt archiwalny
Numer katalogowy	12392
Producent	FireAngel

Opis produktu

Bezprzewodowa czujka tlenku węgla FireAngel CO-9B przeznaczona jest do wykrywania przekroczenia niebezpiecznego stężenia **tlenku węgla (czadu)** w określonym czasie. Urządzenie wyposażono w zaawansowany sensor elektrochemiczny, który **precyzyjnie mierzy niski poziom tlenku węgla (CO) oraz szybko powiadamia o wykryciu toksycznych poziomów CO w lokalu**. Jest także odporny na fałszywe alarmy.

Atutem jest też **funkcja automatycznego sprawdzania pracy czujnika i testowania/resetowania go**.

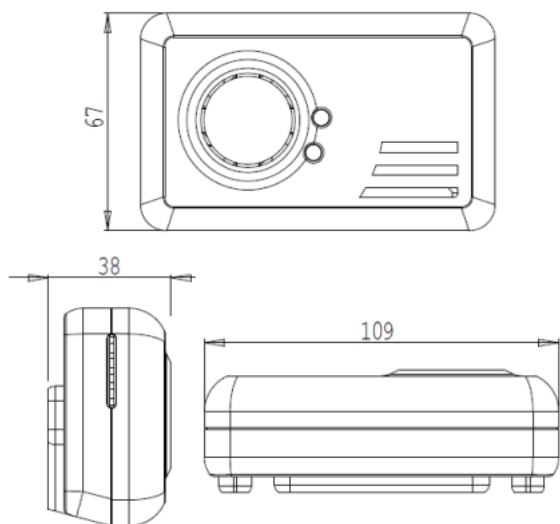
Czujnik tlenku węgla (czadu) należy zainstalować w każdym pomieszczeniu, w którym znajduje się urządzenie do spalania paliwa (kotłownia, łazienka, salon itp). Dodatkowo warto je umieścić w pomieszczeniach, w których użytkownicy spędzają dużo czasu (np. sypialnia lub salon). Czujka CO-9B może swobodnie **stać na półce lub zostać zamontowana na ścianie**.

Cechy produktu:

- poziom czułości CO: 50 ppm (zgodnie z EN50291)
- wskaźnik LED dla trybu zasilania i alarmu
- zaawansowany sensor elektrochemiczny, przeznaczony do dokładnego pomiaru niskiego poziomu tlenku węgla (CO) z systemem wczesnego ostrzegania o toksycznych poziomach CO w lokalu
- ciągłe wykrywanie tlenku węgla
- odporność na fałszywe alarmy powodowane przez typowe zanieczyszczenia występujące w gospodarstwie domowym
- głośny sygnał dźwiękowy o natężeniu 85 dB(A) (w promieniu 1 m) ostrzegający przed niebezpieczeństwem
- sygnalizacja słabej baterii oraz końca działania
- funkcja automatycznego sprawdzania czujnika
- funkcja testowania / resetowania czujnika
- użytek jako urządzenie wolnostojące lub z montażem na ścianie
- certyfikat BSI EN50291-1:2010 oraz EN50291-2:2010
- 7 lat gwarancji i żywotności
- zasilanie: 2x bateria AA

Specyfikacja techniczna:

- typ czujnika: elektrochemiczny
- okres użytkowania czujnika: 7 lat
- poziom alarmu akustycznego: 85 dB w promieniu 1 m
- zasilanie: 2 baterie alkaliczne AA (Duracell LR6, Energizer, LR6, Gold Peak 15A)
- żywotność baterii: ponad rok w normalnych warunkach użytkowania; baterie jednorazowe
- zalecana temperatura pracy: -10°C ... + 40°C
- wilgotność podczas pracy: 30%-90% wilgotności względnej
- rozstaw otworów do wywiercenia: 90 mm
- wymiary: 109 x 67 x 38 mm
- waga (z bateriami): 125 g



W zestawie:

- czujka tlenku węgla FireAngel CO-9B - 1 szt;
- bateria AA - 2 szt;
- instrukcja.