

Link do produktu: <https://elektronikadomowa.pl/cyfrowa-czujka-podczerwieni-pir-satel-aqua-pro-uchwyt-p-4970.html>

CYFROWA CZUJKA PODCZERWIENI PIR SATEL AQUA PRO +UCHWYT

Cena brutto	72,93 zł
Cena netto	59,29 zł
Dostępność	Produkt archiwalny
Numer katalogowy	00192
Kod EAN	5905033335028
Producent	SATEL

Opis produktu

Cyfrowa pasywna czujka podczerwieni Satel AQUA Pro posiada poczwórny pyroelement i cyfrowy algorytm detekcji ruchu. Przeznaczona jest do **wykrywania naruszenia w chronionym obszarze oraz do realizacji funkcji automatyki domowej** (gdy system nie jest załączony, czujka może sterować np. zapaleniem światłem czy otwarciem lub zamknięciem drzwi).

Dzięki zastosowaniu dwutorowej analizy sygnału z pyroelementu (wartościowej i ilościowej) oraz funkcji kompensacji temperatury urządzenie charakteryzuje się **niezawodną pracą w szerokim zakresie temperatur otoczenia, dużą czułością i wysoką odpornością na zakłócenia.**

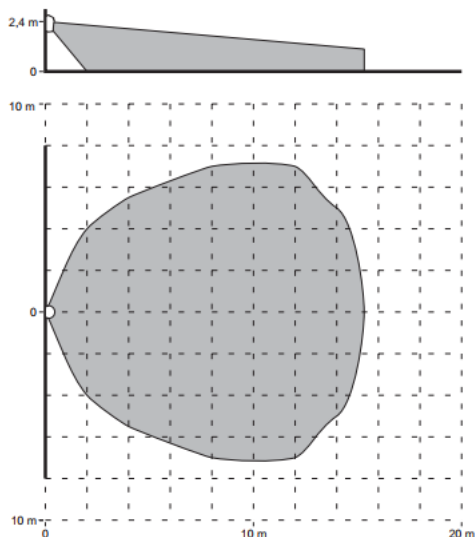
Urządzenie posiada także zestaw **białych diod LED** służących jako oświetlenie nadzorowanego obszaru, co przydaje się np. w przypadku zaniku napięcia w sieci elektrycznej. Gdy zgasną światła, czujka zasilana z akumulatora centrali alarmowej może oświetlić nadzorowane pomieszczenie. Sterowanie funkcją oświetlenia w czujce realizowane jest zdalnie.

Trzystopniowa regulacja czułości umożliwia dostosowanie charakterystyki pracy urządzenia do wymagań użytkownika i chronionego obiektu. Czujka ma wbudowaną **funkcję prealarmu oraz styk sabotażowy.**

Cechy produktu:

- poczwórny pyroelement
- zasięg detekcji: 7,5x15 m
- cyfrowe przetwarzanie sygnału
- 3-stopniowa regulacja czułości
- cyfrowa kompensacja temperatury
- funkcja prealarmu

Zasięg detekcji:



Specyfikacja techniczna:

- dopuszczalne obciążenie styków przekaźnika (rezystancyjne): 40 mA / 16V DC
- wykrywalna prędkość ruchu: 0,3...3 m/s
- czas sygnalizacji alarmu: 2 s
- zalecana wysokość montażu: 2,4 m
- klasa środowiskowa wg EN50130-5: II
- temperatura pracy: -30°C ... +55°C
- max. wilgotność: 93% (±3%)
- napięcie zasilania: 12V DC (±15%)
- pobór prądu przez czujkę: 10 mA (stan gotowości), 12 mA (max.)
- wymiary: 63 x 96 x 49 mm
- waga: 90 g

W zestawie:

- czujka Satel AQUA Pro - 1 szt;
- uchwyt montażowy Satel Bracket A - 1 szt;
- instrukcja.