

Link do produktu: <https://elektronikadomowa.pl/cokol-do-szaf-stojacych-pulsar-rac168-100mm-p-8704.html>



COKÓŁ DO SZAF STOJĄCYCH PULSAR RAC168 100mm

Cena brutto	190,28 zł
Cena netto	154,70 zł
Dostępność	Produkt archiwalny
Numer katalogowy	13811
Producent	Pulsar

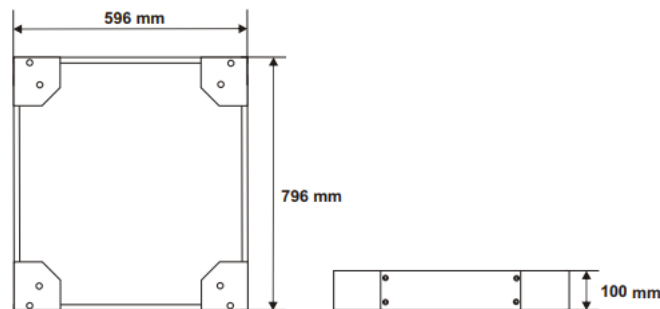
Opis produktu

Produkt archiwalny

Cokół Pulsar RAC168 o wysokości 100 mm umożliwi ustabilizowanie szafy i jej montaż do podłogi. Dedykowany jest do **szaf stojących o wymiarach 600 x 800 mm**.

Specyfikacja techniczna:

- mocowanie do spodu szafy RACK
- zastosowanie: do wewnątrz
- wykonanie: blacha 1,2 i 2mm walcowana na zimno (SPCC), RAL 9004
- wymiary: 596 x 100 x 796 mm
- waga brutto: 6,5 kg



W zestawie:

- cokół 100 mm Pulsar RAC168 - 1 szt.
- 4 śruby M12 (imbus) + podkładki.