

Link do produktu: <https://elektronikadomowa.pl/centrala-kontroli-dostepu-satel-acco-nt-p-4821.html>

CENTRALA KONTROLI DOSTĘPU SATEL ACCO-NT

| | |
|------------------|---------------------------|
| Cena brutto | 1 475,58 zł |
| Cena netto | 1 199,66 zł |
| Dostępność | Produkt archiwalny |
| Czas wysyłki | 24 godziny |
| Numer katalogowy | 00428 |
| Kod EAN | 5905033336469 |
| Producent | SATEL |

Opis produktu

Centrala kontroli dostępu Satel ACCO-NT stanowi jeden z głównych elementów systemu kontroli dostępu **ACCO NET**. Posiada szereg funkcjonalności, które ułatwiają pracę administratorowi systemu i użytkownikowi:

- centralizacja systemu,
- możliwość włączenia do niego dowolnej liczby obiektów oraz dowolnej liczby central w danym obiekcie,
- możliwość administracji systemem z poziomu przeglądarki (aplikacja **ACCO-WEB** działa poprawnie z przeglądarkami Google Chrome, Mozilla Firefox, Internet Explorer i Edge).

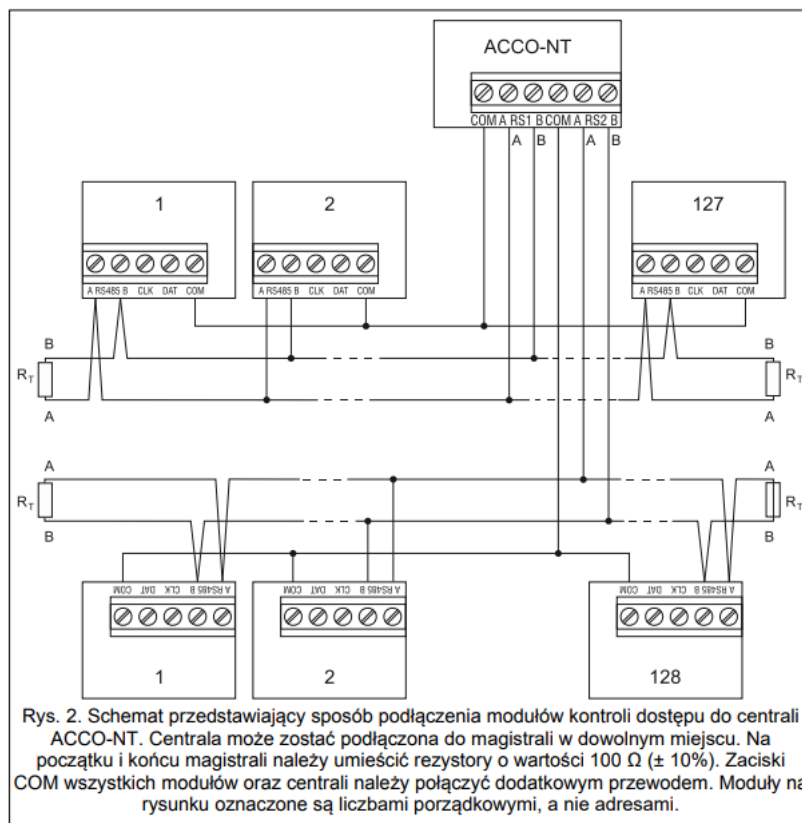
Dobrym rozwiązaniem jest też opcja **programowania złożonych operacji logicznych na wyjściach**, dzięki czemu możliwa jest realizacja niestandardowych funkcji sterowania. Centrala zapewnia też obsługę **8000 użytkowników** (do 65 000 w całym systemie), a każdemu z nich można przypisać 4 identyfikatory (karty, breloki, pastylki Dallas itp.) oraz pilota. Pojedyncza centrala Satel ACCO-NT może być **zintegrowana z 8 systemami sygnalizacji włamania i napadu** bazującymi na centralach z rodziny **INTEGRA**. Współpracuje też z kontrolerami przejścia **ACCO-KP, ACCO-KPWG, ACCO-KP-PS, ACCO-KPWG-PS** wyłącznie w wersji v3.00 lub wyższej.

Cechy produktu:

- obsługa do 255 modułów kontroli dostępu
- możliwość stworzenia do 255 stref w 1 centrali (w strefie możliwość zdefiniowania do 255 modułów kontroli dostępu)
- możliwość dodania do 16 ścieżek przejść (w każdej ścieżce możliwość zdefiniowania do 16 stref)
- 8 wejść programowalnych na płycie centrali (możliwość rozbudowy do 264 wejść)
- 8 wyjść programowalnych na płycie centrali (możliwość rozbudowy do 264 wyjść)
- 2 wyjścia wysokoprądowe na płycie głównej centrali realizujące funkcję wyjść zasilających (obciążalność każdego z wyjść: 0,5 A / 12 V DC ± 15 %)
- możliwość podłączenia do 32 ekspanderów bezpośrednio do centrali: INT-E, INT-O, INT-PP, INT-RX-S
- zabezpieczenie elektryczne wszystkich wejść i wyjść oraz magistral komunikacyjnych
- gniazdo do podłączenia zasilacza buforowego APS-412 lub APS-612
- gniazdo USB MINI-B umożliwiające konfigurowanie ustawień sieciowych oraz aktualizację oprogramowania centrali bez potrzeby jej demontażu
- diody LED informujące o stanie komunikacji pomiędzy centralą a magistralami RS-485, komputerem i serwerem układu zasilania karty microSD
- zdarzenia zapisywane są w nieulotnej pamięci centrali: do 1 000 000 zdarzeń z centrali, 100 000 zdarzeń z każdego modułu kontroli dostępu
- liczba użytkowników: 8000 w centrali (65 000 w całym systemie)
- możliwość przydzielenia użytkownikowi: kodu, transpondera pasywnego (w formie np. karty zbliżeniowej lub breloka), pastylki Dallas, pilota
- możliwość przypisania jednemu użytkownikowi 4 identyfikatorów i 1 pilota
- dostęp do wybranych stref w określonym przedziale czasowym
- możliwość odblokowania lub zablokowania strefy w określonym czasie lub zgodnie z kalendarzem dostępu

- realizacja funkcji logicznych na wejściach i wyjściach
- obsługa tripodów (kołowrotów)
- możliwość sterowania wyjściami centrali przy pomocy pilotów
- możliwość montażu centrali w obudowie OPU-3 P lub OPU-4 P

Schemat podłączenia:



Specyfikacja techniczna:

- liczba wejść programowalnych: 8
- liczba wyjść niskoprądowych typu OC: 8
- liczba wyjść wysokoprądowych zasilających: 3
- obciążalność wyjść typu OC: 50 mA / 12VDC
- obciążalność wyjścia +EX: 0,5A / 12VDC
- obciążalność wyjść AUX (łącznie): 0,5A / 12VDC
- obsługiwane karty pamięci: microSD, microSDHC
- klasa środowiskowa: II
- temperatura pracy: -10 st. C ... +55 st. C
- max. wilgotność: 93% (+/- 3%)
- napięcie zasilania: 12V DC (+/- 15%)
- pobór prądu: 100 mA (stan gotowości), 140 mA (max.)
- wymiary płytki elektroniki: 150 x 68 mm
- waga: 92 g

W zestawie:

- centrala Satel ACCO-NT - 1 szt;
- instrukcja.