

Link do produktu: <https://elektronikadomowa.pl/centrala-alarmowa-bezprzewodowa-z-gsm-elmes-cb32gn-2-akumulatorki-p-4773.html>



CENTRALA ALARMOWA BEZPRZEWODOWA Z GSM ELMES CB32GN + 2 AKUMULATORKI

Cena brutto	412,15 zł
Cena netto	335,08 zł
Dostępność	Dostępny
Czas wysyłki	24 godziny
Numer katalogowy	10474
Kod EAN	5906692715725
Producent	Elmes

Opis produktu

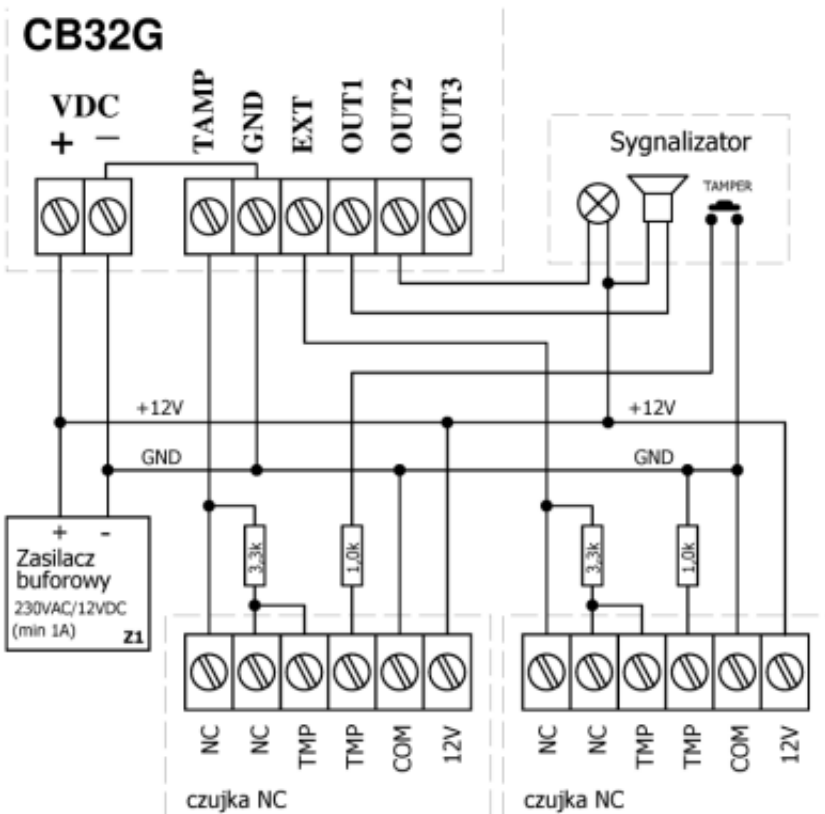
Centrala alarmowa Elmes CB32GN z niebieskim podświetleniem, przeznaczona jest do stosowania w instalacjach systemów alarmowych sygnalizacji włamania, napadu i kontroli dostępu. Posiada **podświetlany panel LCD i klawiaturę numeryczną**, które umożliwiają łatwą obsługę i sprawne programowanie. Współpracuje z bezprzewodowymi detektorami i pilotami produkcji Elmes Elektronik. Dostępne są też **2 wejścia parametryczne** do podłączenia dowolnych detektorów przewodowych oraz **3 wyjścia o programowanym przeznaczeniu** do łączenia zewnętrznych urządzeń sygnalizacji akustycznej i optycznej.

Dzięki wbudowanemu **modułowi GSM** możliwy jest monitoring (powiadomienia SMS i CLIP) i sterowanie centralą. Centrala obsługuje **do 16 użytkowników systemu i do 32 detektorów bezprzewodowych**, z możliwością definiowania ich nazw. Zegar czasu rzeczywistego umożliwia za to precyzyjne określenie czasu wystąpienia **256 ostatnio zarejestrowanych zdarzeń**.

Możliwość podłączenia do komputera PC upraszcza konfigurację centrali i pozwala uaktualniać jej oprogramowanie - wymagany przewód **Elmes USB-RS** (brak w zestawie).

Centralę można też obsługiwać dzięki aplikacji **Elmes Elektronik** lub uniwersalnym programom do pobrania z App Store (program **Remote Alarm Pro** - system iOS) i Google Play (programy **GSM Control All / iRemote GSM / Remote Control SMS** - system Android).

Schemat podłączenia:



Specyfikacja techniczna:

- odbiornik superheterodynowy 433,92 MHz, czułość lepsza niż -103 dBm
- obsługa do 32 bezprzewodowych detektorów Elmes Elektronik
- 2 linie alarmowe do obsługi dowolnych detektorów przewodowych
- obsługa 16 użytkowników (4 z uprawnieniami administratora)
- wbudowany moduł telefoniczny GSM do monitoringu i sterowania centralą
- nieulotną pamięć EEPROM dla 256 zdarzeń
- wyjścia przewodowe OUT1-3 o obciążalności do 1A, zabezpieczone
- wewnętrzny (pod klawiaturą) sygnalizator akustyczny 92 dB (w odległości 40 cm)
- zasilanie sieciowe (zasilacz; brak w zestawie): 9~20VDC, 1200 mA (1,2A)
- zasilanie awaryjne 2 akumulatorkami Li-ION - pojemność min. 600 mAh każdy
- czas pracy awaryjnej na akumulatorach 600 mAh - ponad 24h
- zastosowanie wewnętrzne
- temperatura pracy: 0 st. C - 40 st. C
- wymiary zewnętrzne bez anteny: 110 x 122 x 32 mm (szer./wys./gł.)

W zestawie:

- centrala alarmowa Elmes CB32GN - 1 szt;
- akumulatorki 3,7V 14500 750 mAh - 2 szt;
- instrukcja.

Centrala sprzedawana jest bez zasilacza (zalecany 12V minimum 1,25A) - do nabycia osobno.